



1. $n=1$ для высоты борта (Н) 50 мм.
2. $n=2$ для высоты борта (Н) 80, 100 мм.

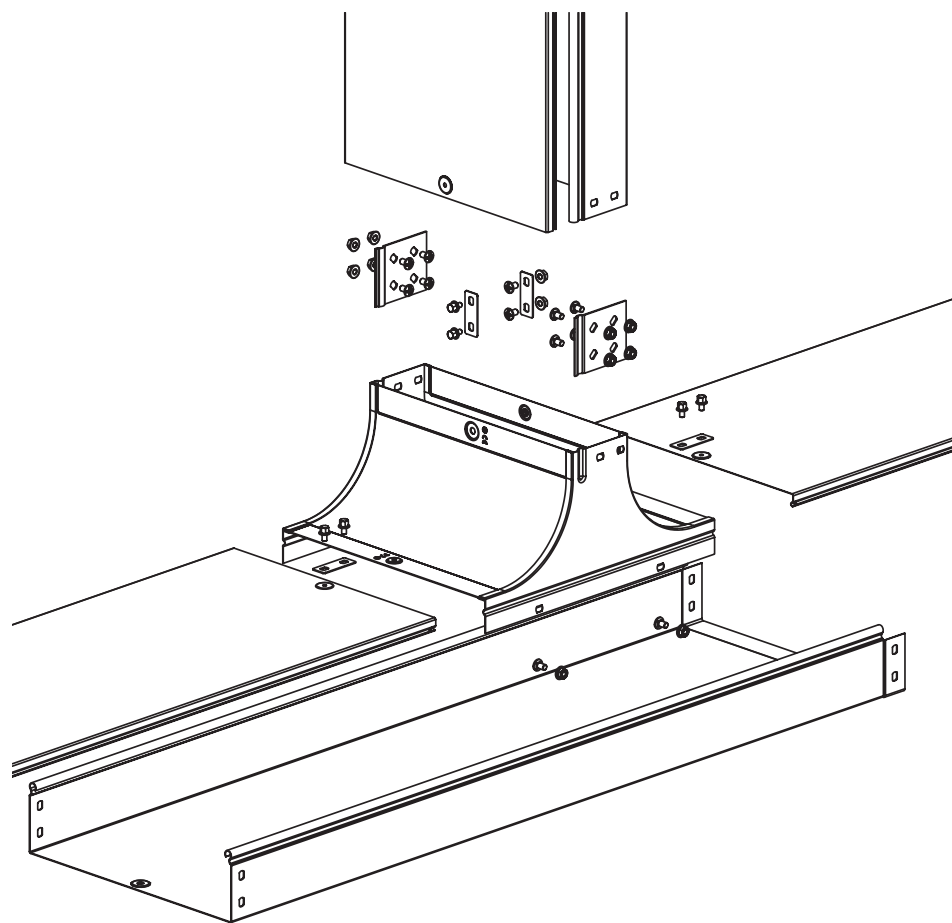
Поз.	Наименование	Код	Кол.	Примечание					
<u>Состав комплектного аксессуара</u>									
1	T-ответвитель вверх TS		1	Код комплекта: 372**К					
2	Пластина крепежная GTO		6						
3	Пластина для заземления PTCE		3						
4	Винт с крестообразным шлицем M6x10		$n-12+6$						
5	Гайка с насечкой M6 DIN 6923		$n-12+6$						
<u>Комплектация для крышки</u>									
6	Пластина для заземления PTCE	37501	3						
7	Винт для электрического соединения M5x8	CM030508	6						
DKC-2018.S5.17									
Изм.	Кол.уч.	Лист	№докум.	Подпись	Дата	Отвественитель TS	Стадия	Лист	Листов
Разработал	Тиунов И.А.				09.18				1
Проверил	Черединыченко Г.А.				09.18				
Утвердил	Дядичко А.В.				09.18				

Формат А3

Взаим. инв. №

Подпись и дата

Инв. № подл.



1. $n=1$ для высоты борта (Н) 50 мм.
2. $n=2$ для высоты борта (Н) 80, 100 мм.

Поз.	Наименование	Код	Кол.	Примечание					
<u>Состав комплектного аксессуара</u>									
1	Крышка-ответвитель TS		1	Код комплекта: 372**К/373**К					
2	Пластина крепежная GTO		2						
3	Пластина для заземления PTCE		1						
4	Винт с крестообразным шлицем М6х10		$n \cdot 4 + 6$						
5	Гайка с насечкой М6 DIN 6923		$n \cdot 4 + 6$						
6	Винт для электрического соединения М5х8	СМ030508	6						
DKC-2018.S5.18									
Изм.	Кол.уч.	Лист	№ док.	Подпись	Дата				
Разработал		Тиунов И.А.			09.18	Крышка-ответвитель TS	Стадия	Лист	Листов
Проверил		Чередищенко Г.А.			09.18				1
Утвердил		Дядичко А.В.			09.18	DKC			

Формат А3

Взаим. инв. №

Подпись и дата

Инв. № подл.