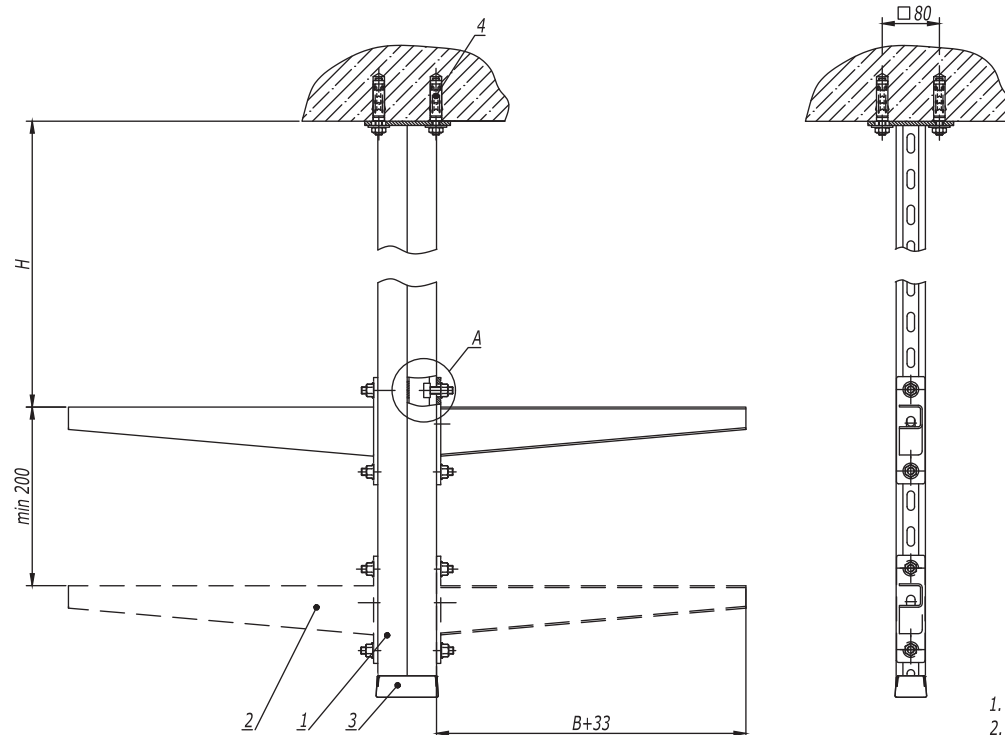
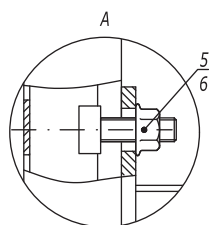


Подвес BSD-21/BSD-41



1. *Использовать совместно с шайбой M10 DIN 9021 (CM121000), 2 шт. на одну консоль.
2. H - высота подвеса.
3. B - ширина используемых лотков.



Поз.	Наименование	Код	Кол.	Примечание
1	Подвес BSD-21/BSD-41	BSD21**/ BSD41**	1	
2	Консоль ВВН-70/ВВН-60 (ВВР-41/ВВР-21/ВВД-21*)		n	
3	Заглушка торцевая ВРО	ВРО4182	1	
4	Анкер со шпилькой M10	CM441060	4	DKC-2018.M5.01
5	Винт для крепления к профилю M10x30	CM041030	n-2	
6	Гайка с насечкой M10 DIN 6923	CM101000	n-2	

DKC-2018.B5.07

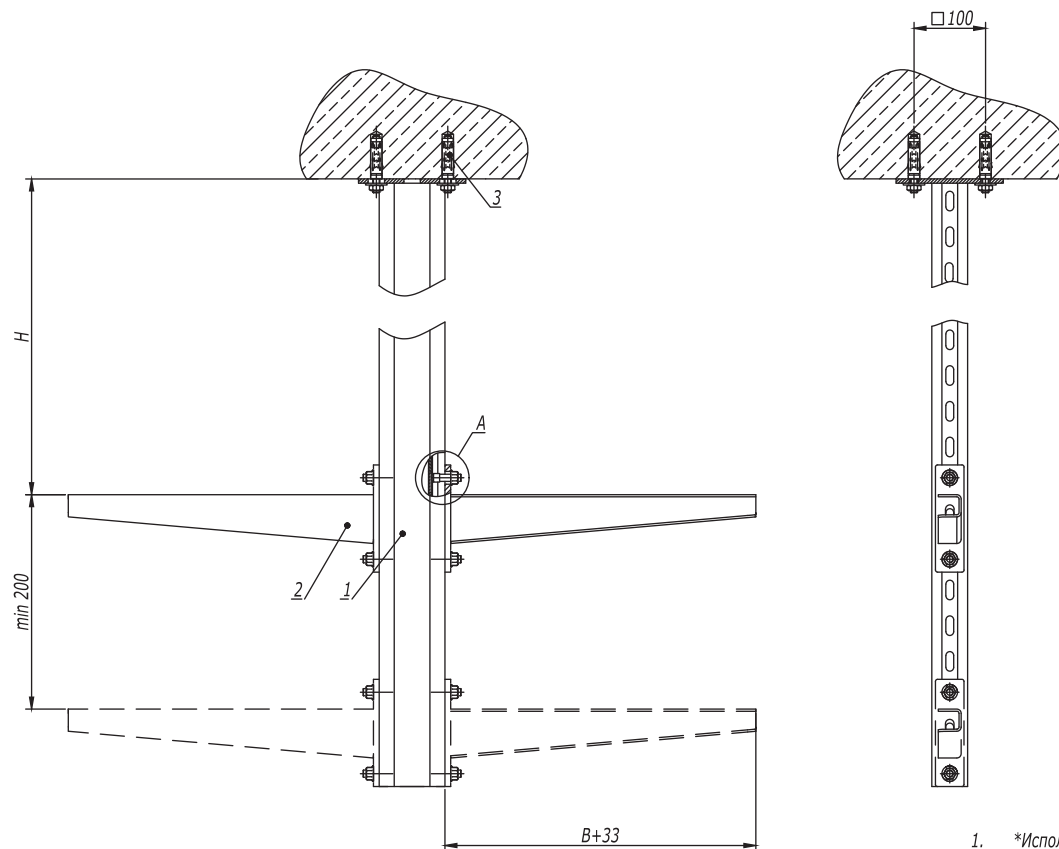
Изм.	Кол.уч.	Лист	№док.	Подпись	Дата
Разработал	Тиунов И.А.				09.18
Проверил	Чередищенко Г.А.				09.18
Утвердил	Дядичко А.В.				09.18

Подвес к потолку симметричный

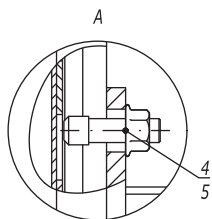
Стадия	Лист	Листов
	1	2

Инов. № подл. Подпись и дата Взаим. инв. №

Подвес BSD-92



1. *Использовать совместно с шайбой M10 DIN 9021 (SM121000), 2 шт. на одну консоль.
2. H - высота подвеса.
3. B - ширина используемых лотков.



Поз.	Наименование	Код	Кол.	Примечание
1	Подвес BSD-92	BSD92**	1	
2	Консоль ВВН-60/ВВН-70/ВВН-80 (ВВР-41/ВВР-21/ВВД-21*)		n	
3	Анкер со шпилькой M10	CM441060	4	DKC-2018.M5.01
4	Винт для крепления к профилю M10x30	CM041030	n-2	
5	Гайка с насечкой M10 DIN 6923	CM101000	n-2	

DKC-2018.B5.07

Лист

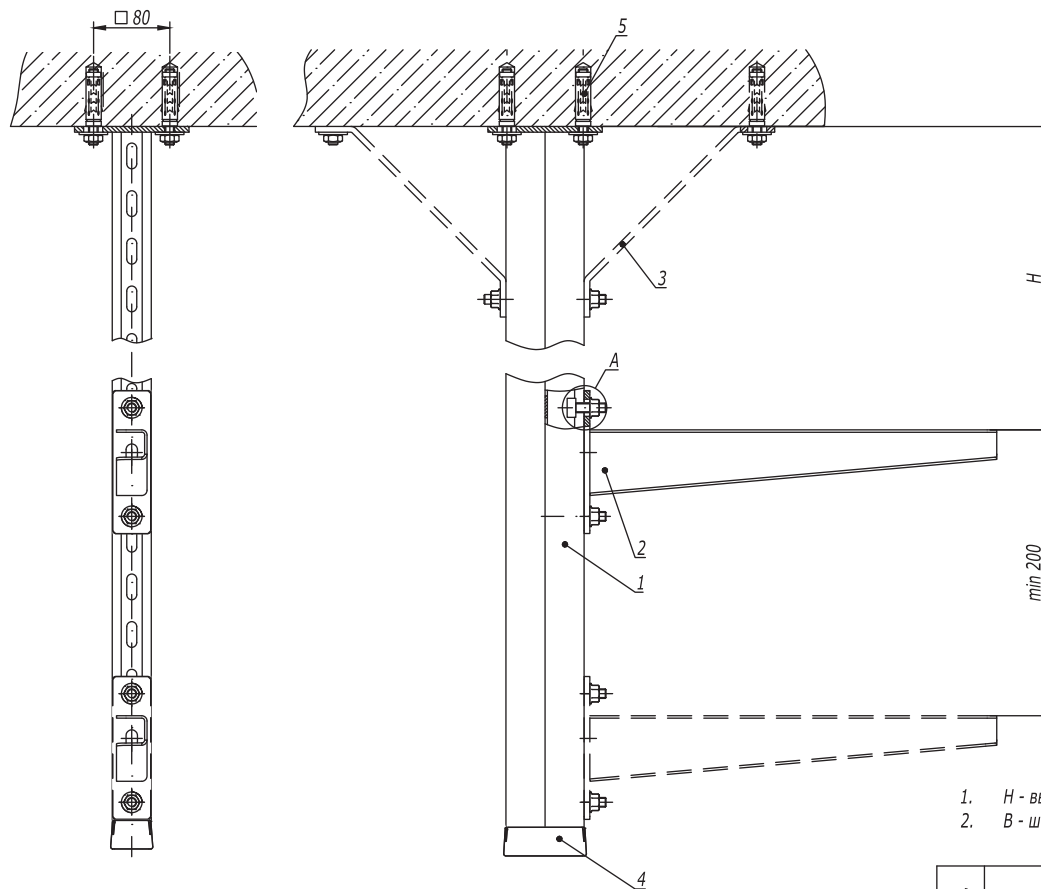
2

Инв. № подл.

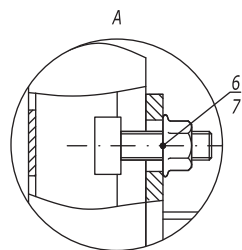
Подпись и дата

Взаим. инв. №

Изм.	Кол.уч.	Лист	№док.	Подпись	Дата



1. H - высота подвеса.
2. B - ширина используемых лотков.



Поз.	Наименование	Код	Кол.	Примечание
1	Подвес BSD-21/BSD-41	BSD21**/ BSD41**	1	
2	Консоль ВВН -70/ВВН -60 (ВВР-41/ВВР-21/ВВД-21*)		n	
3	Укосина ВМУ-60	ВМУ60**	1	
4	Заглушка торцевая ВРО	ВРО4182	1	
5	Анкер со шпилькой М10	СМ441060	5	DKC-2018.M5.01
6	Винт для крепления к профилю М10х30	СМ041030	n-2+1	
7	Гайка с насечкой М10 DIN 6923	СМ101000	n-2+1	

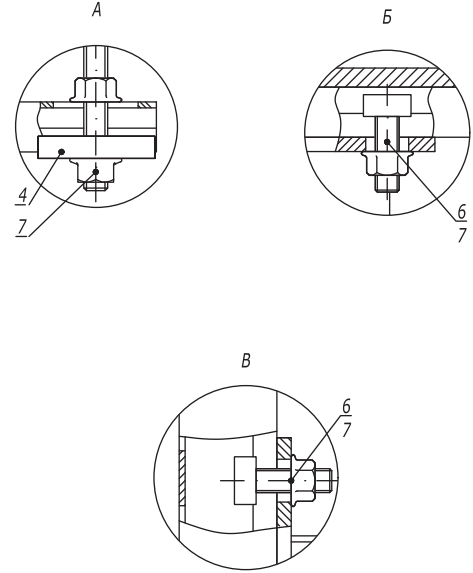
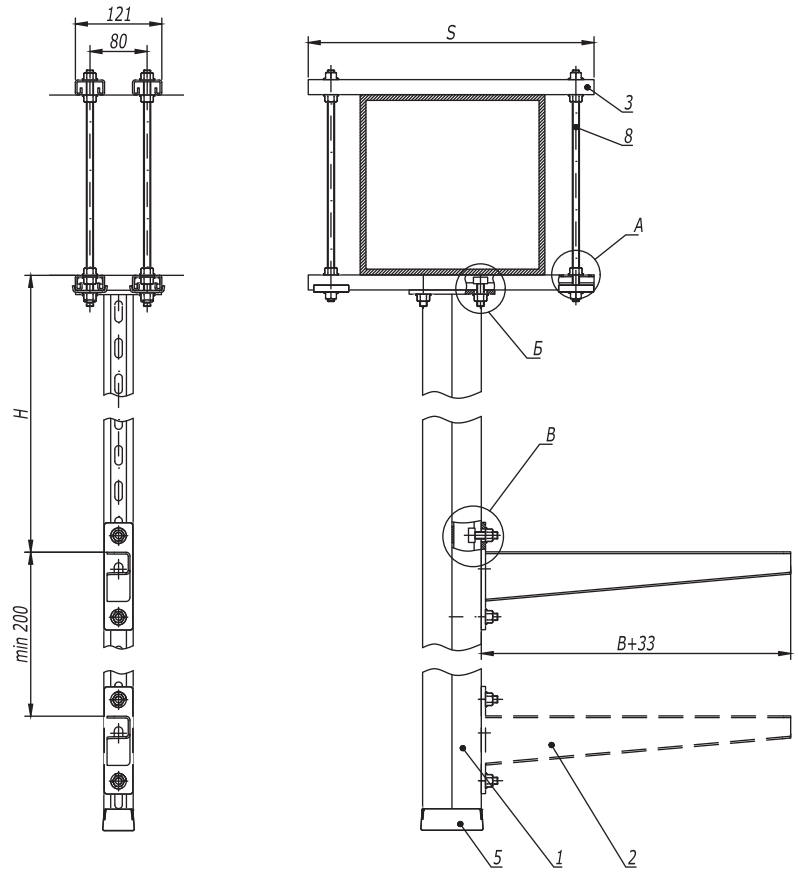
DKC-2018.B5.08

Изм.	Кол.уч.	Лист	№ док.	Подпись	Дата
Разработал	Тиунов И.А.				09.18
Проверил	Чередищенко Г.А.				09.18
Утвердил	Дядичко А.В.				09.18

Подвес к потолку односторонний

Стадия	Лист	Листов
		1

Инов. № подл. Подпись и дата Взаим. инв. №



1. *Использовать совместно с шайбой M10 DIN 9021 (CM121000), 2 шт. на одну консоль.
2. H - высота подвеса.
3. B - ширина используемых лотков.

Поз.	Наименование	Код	Кол.	Примечание
1	Подвес BSD-41/BSD-21/BSP-21	BSD41**/ BSD21**/ BSP21**	1	
2	Консоль ВВН-70/ВВН-60 (ВВР-41/ВВР-21/ВВД-21*)		n	
3	Профиль ВРЛ-21/Профиль ВРМ-21	ВРЛ21**/ ВРМ21**	4	
4	Опорная пластина для С-образных профилей ВНМ-41	ВНМ4141	4	
5	Заглушка торцевая ВРО	ВРО4182	1	
6	Винт для крепления к профилю М10х30	СМ041030	n·2+4	
7	Гайка с насечкой М10 DIN 6923	СМ101000	n·2+20	
8	Шпилька резьбовая М10 DIN 975/976	СМ201001	4	

DKC-2018.B5.13

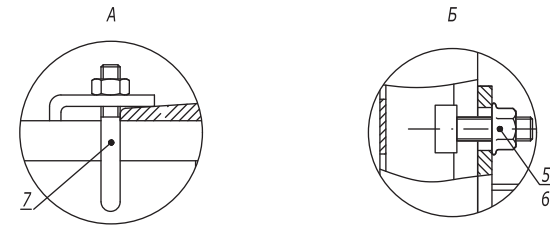
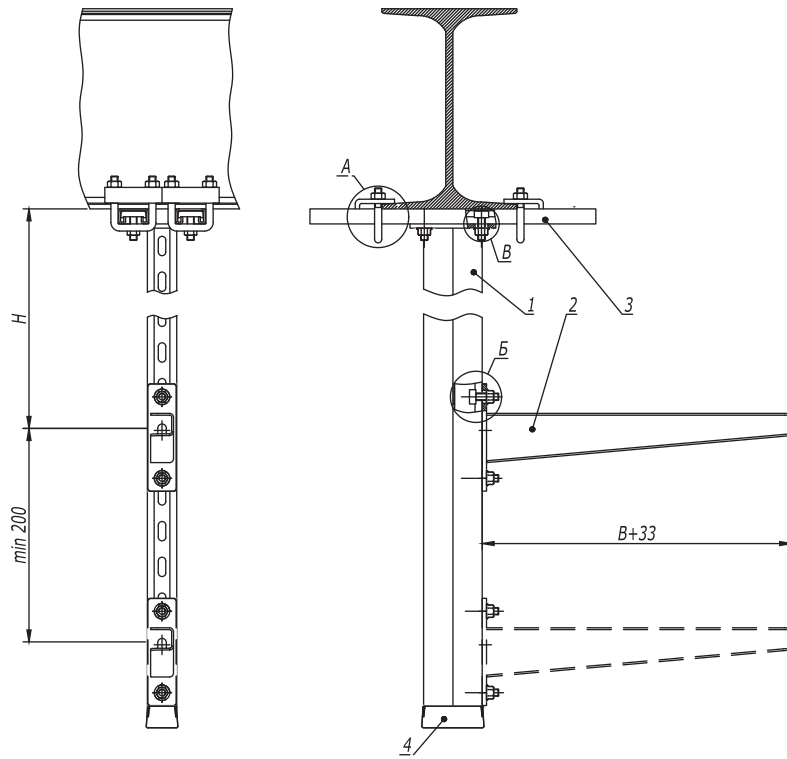
Изм.	Кол.уч.	Лист	№ док.	Подпись	Дата
Разработал				Тиунов И.А.	09.18
Проверил				Чередищенко Г.А.	09.18
Утвердил				Дядичко А.В.	09.18

Крепление подвеса вдоль/поперек балки

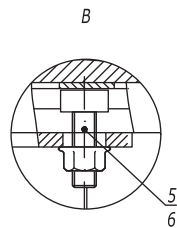
Стадия	Лист	Листов
		1



Инов. № подл. Подпись и дата Взаим. инв. №



1. *Использовать совместно с шайбой М10 DIN9021 (СМ121000), 2 шт. на одну консоль.
2. H - высота подвеса.
3. B - ширина используемых лотков.



Инв. № подл. _____
Подпись и дата _____
Взаим. инв. № _____

Поз.	Наименование	Код	Кол.	Примечание
1	Подвес BSD-41/BSD-21/BSP-21	BSD41**/BSD21**/ BSP21**	1	
2	Консоль ВВН-70/ВВН-60 (ВВР-41/ВВР-21/ВВД-21*)		n	
3	Профиль ВРЛ-21/ВРМ-21	ВРЛ21**/ ВРМ21**	2	
4	Заглушка торцевая ВРО	ВРО4182	1	
5	Винт для крепления к профилю М10х30	СМ041030	n-2+4	
6	Гайка с насечкой М10 DIN 6923	СМ101000	n-2+4	
7	Крепеж к металлическим балкам/Закрывающая струбцина М10	ВМН1010HDZ/СМ301 001	4	

DKC-2018.B5.15

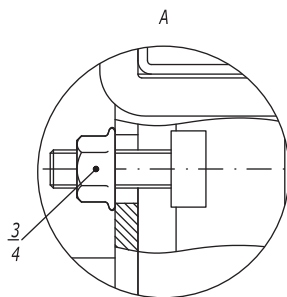
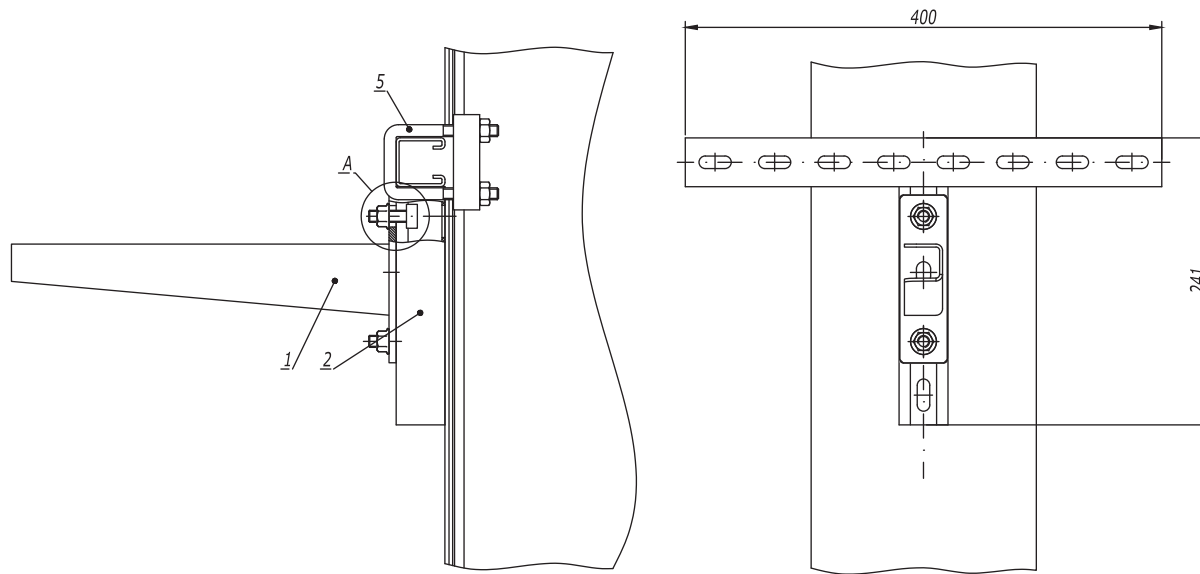
Изм.	Кол.уч.	Лист	№ док.	Подпись	Дата
Разработал		Тиунов И.А.			09.18
Проверил		Чередищенко Г.А.			09.18
Утвердил		Дядичко А.В.			09.18

Крепление подвеса вдоль/поперек двутавра

Стадия	Лист	Листов
	-	1

DKC

Крепление в один уровень



1. *Использовать совместно с шайбой M10 DIN 9021 (СМ121000), 2 шт. на одну консоль.

Поз.	Наименование	Код	Кол.	Примечание
1	Консоль ВВН-70/ВВН-60 (ВВР-41/ВВР-21/ВВД-21*) горячецинкованная		1	
2	Крепление Т-образное	ВМН3020НДЗ	1	
3	Винт для крепления к профилю М10х30	СМ041030	2	
4	Гайка с насечкой М10 DIN 6923	СМ101000	2	
5	Крепеж к металлическим балкам/Закрывающая струбцина М10	ВМН1010НДЗ/ СМ301001	2	

DKC-2018.B5.19

Изм.	Кол.уч.	Лист	№ док.	Подпись	Дата
Разработал		Тиунов И.А.			09.18
Проверил		Чередниченко Г.А.			09.18
Утвердил		Дядичко А.В.			09.18

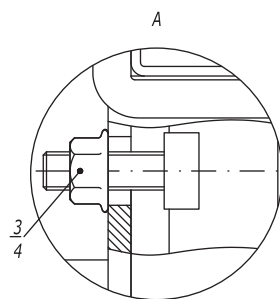
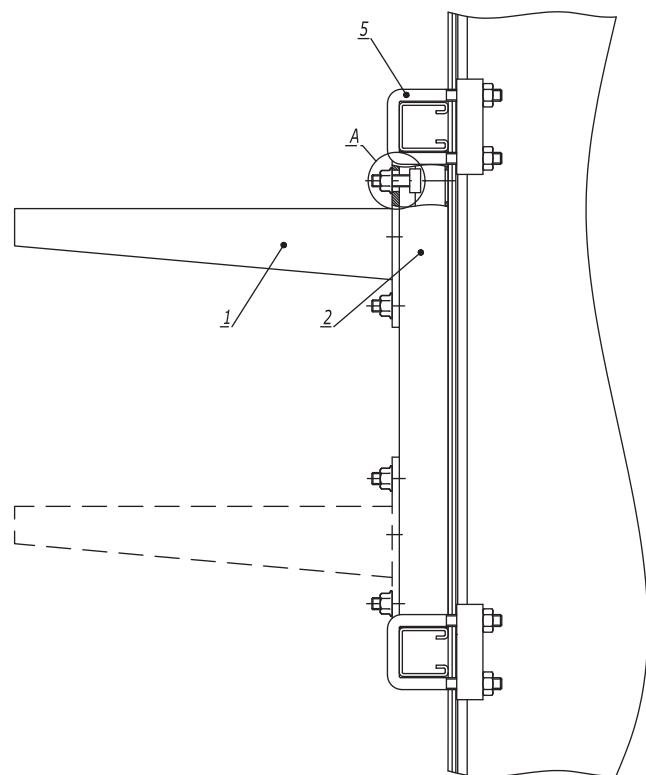
Крепление к вертикальной балке

Стадия	Лист	Листов
	1	3

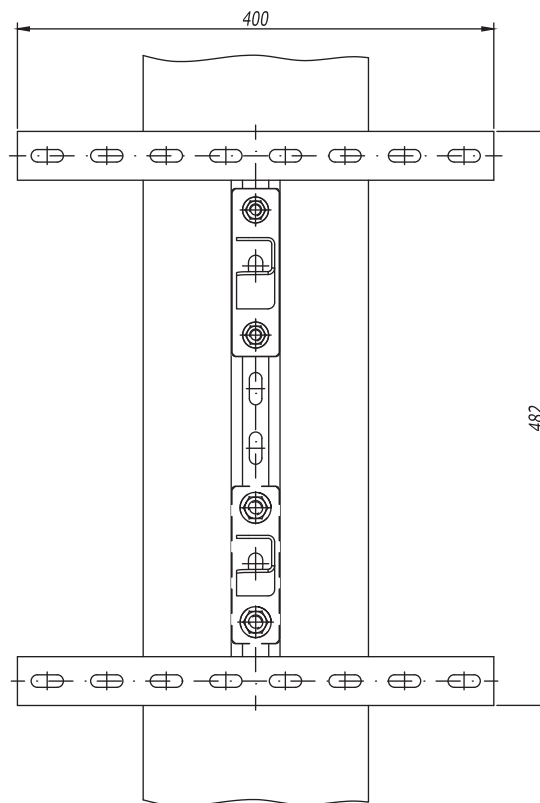
Взаим. инв. №

Подпись и дата

Инв. № подл.



Крепление в два уровня



1. *Использовать совместно с шайбой М10 DIN 9021 (СМ121000), 2 шт. на одну консоль.

Поз.	Наименование	Код	Кол.	Примечание
1	Консоль ВВН-70/ВВН-60 (ВВР-41/ВВР-21/ВВД-21*) горячеоцинкованная		2	
2	Крепление Н-образное	ВМН4040HDZ/ ВМН4020HDZ	1	
3	Винт для крепления к профилю М10х30	СМ041030	4	
4	Гайка с насечкой М10 DIN 6923	СМ101000	4	
5	Крепёж к металлическим балкам/Закрывающая струбина М10	ВМН1010HDZ/ СМ301001	4	

DKC-2018.B5.19

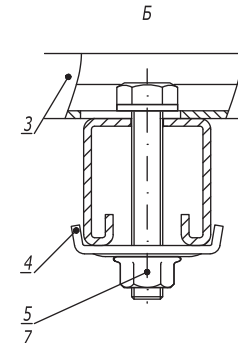
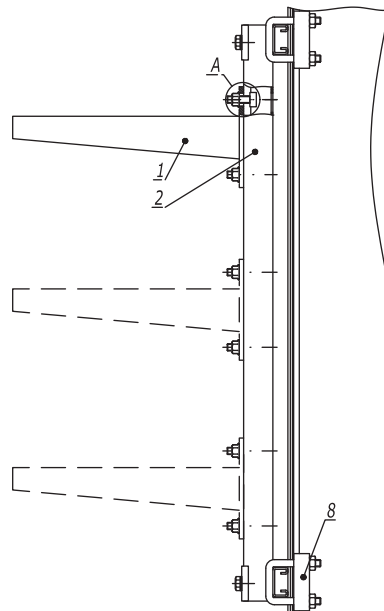
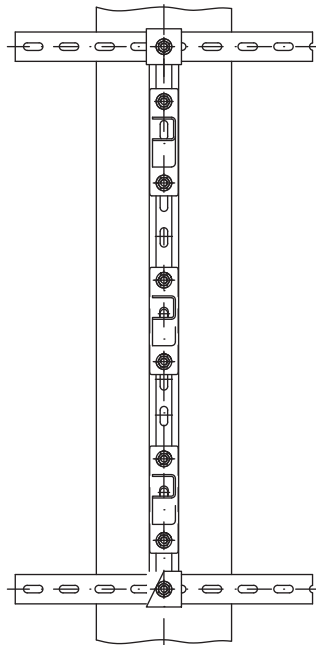
Изм.	Кол.уч.	Лист	№док.	Подпись	Дата	Лист
						2

Инв. № подл.

Подпись и дата

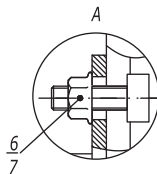
Взаим. инв. №

Крепление в несколько уровней



1. *Использовать совместно с шайбой M10 DIN 9021 (СМ121000), 2 шт. на одну консоль.
2. ** При использовании профиля ВРL-21/ВРМ-21 поз.2, болт M10x60 поз.10 следует заменить на болт M10x40 (СМ081040).

↑
Б



Инов. № подл. Подпись и дата Взаим. инв. №

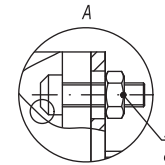
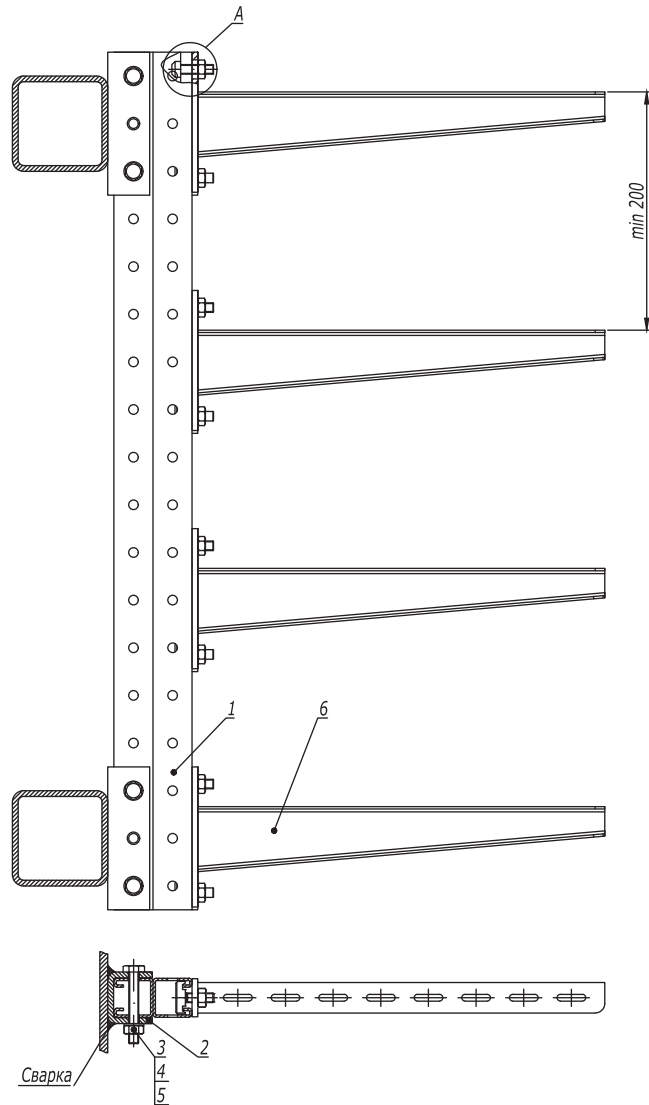
Поз.	Наименование	Код	Кол.	Примечание	
1	Консоль ВВН-70/ВВН-60 (ВВР-41/ВВР-21/ВВД-21*) горячеоцинкованная		n		
2	Профиль ВРL-41/ВРМ-41/ВРL-21/ВРМ-21**	ВРL41**/ ВРМ41**/ ВРL41**/ ВРМ21**	2		
3	Профиль ВРL-21/ВРМ-21		1		
4	Опорная пластина для С-образных профилей ВНМ-41	ВНМ4141	2		
5	Болт с шестигранной головкой M10x60 DIN 933	СМ081060	2		
6	Винт для крепления к профилю M10x30	СМ041030	n·2		
7	Гайка с насечкой M10 DIN 6923	СМ101000	n·2		
8	Крепеж к металлическим балкам/Закрывающая струбцина M10	ВМН1010HDZ/СМ301001	4		
Изм.	Кол.уч.	Лист	№док.	Подпись	Дата

DKC-2018.B5.19

Лист

3

Стойка из С-образного профиля и BSW-41



1. *Использовать совместно с шайбой M10 DIN 9021 (CM121000), 2 шт. на одну консоль.

Поз.	Наименование	Код	Кол.	Примечание
1	Профиль С-образный ВРМ-41/ ВРD-41		1	
2	Приварное крепление BSW-41	BSW4101	2	
3	Болт с шестигранной головкой M10x80 DIN 933	CM081080	4	
4	Шайба с узкими полями Ø10 DIN 125	CM241000	8	
5	Гайка шестигранная M10 DIN 934	CM111000	4	
6	Консоль ВВН-70/ВВН-60 (ВВР-41, ВВР-21, ВВD-21*)		n	
7	Винт для крепления к профилю M10x30	CM041030	n-2	
8	Гайка с насечкой M10 DIN 6923	CM101000HDZ	n-2	

DKC-2018.B5.20

Изм.	Кол.уч.	Лист	№докум.	Подпись	Дата
Разработал			Тиунов И.А.		09.18
Проверил			Чередищенко Г.А.		09.18
Утвердил			Дядичко А.В.		09.18

Стойка на горизонтальных прогонах

Стадия	Лист	Листов
	1	3

Инов. № подл. Подпись и дата Взаим. инв. №

Стойка из С-образного профиля и BMD-10



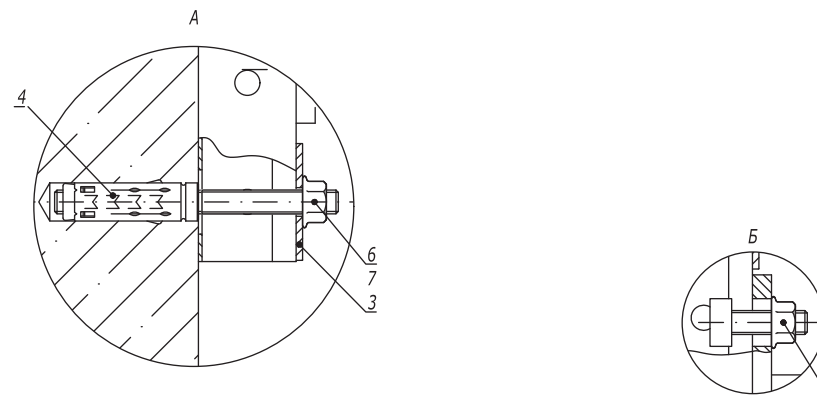
1. *Использовать совместно с шайбой M10 DIN 9021 (CM121000), 2 шт. на одну консоль.



Иньв. № подл. | Подпись и дата | Взаим. инв. №

Поз.	Наименование	Код	Кол.	Примечание
1	Консоль ВВР-41/ВВР-21/ВВД-21* (ВВН-70/ВВН-60)		n	
2	Профиль ВРЛ-41/ВРМ-41/ВРД-41	ВРЛ41**/ ВРМ41**	1	
3	Крепление стеновое BMD-10	BMD10**	2	
4	Болт с шестигранной головкой M10x70 DIN 933	CM081070	2	
5	Шайба M10 DIN 125	CM241000	4	
6	Гайка шестигранная M10 DIN 934	CM111000	2	
7	Винт для крепления к профилю M10x30	CM041030	n-2	
8	Гайка с насечкой M10 DIN 6923	CM101000	n-2+2	

Стойка из С-образного профиля



Инов. № подл. Подпись и дата Взаим. инв. №

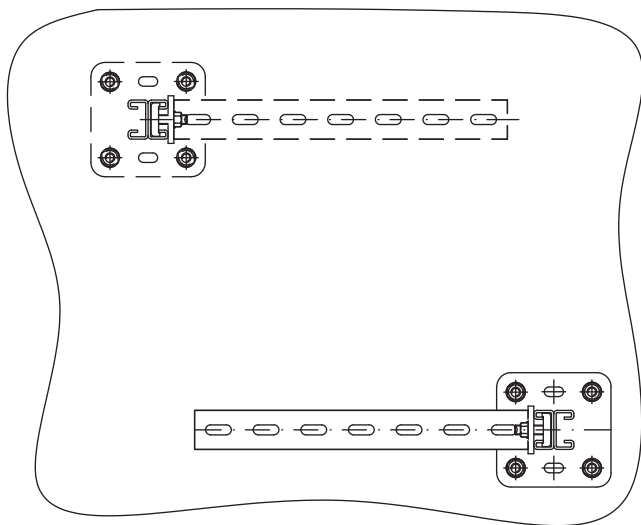
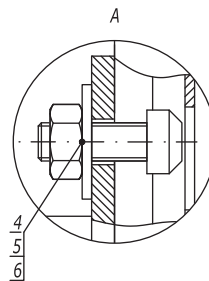
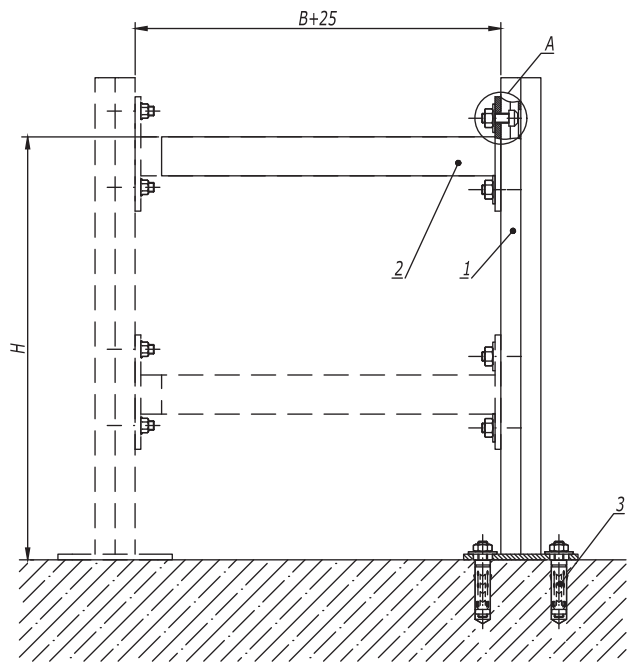
Поз.	Наименование	Код	Кол.	Примечание
1	Консоль ВВР-41/ВВР-21/ВВД-21 (ВВН-70/ВВН-60)		n	
2	Профиль ВРЛ-41/ВРМ-41	ВРЛ41**/ ВРМ41**	1	
3	Пластина опорная ВНМ-41	ВНМ4141	2	
4	Анкер стандартный М10	СМ421060	2	DKC-2018.М5.01
5	Винт для крепления к профилю М10х30	СМ041030	n-2	
6	Гайка с насечкой М10 DIN 6923	СМ101000	n-2+2	
7	Шпилька резьбовая М10х150	СМ201015	2	

DKC-2018.B5.21

Изм.	Кол.уч.	Лист	№докум.	Подпись	Дата
Разработал			Тиунов И.А.		09.18
Проверил			Чередищенко Г.А.		09.18
Утвердил			Дядичко А.В.		09.18

Стойка к бетонной стене

Стадия	Лист	Листов
	1	4



- 1. H - высота подвеса.
- 2. B - ширина используемых лотков.

Поз.	Наименование	Код	Кол.	Примечание
1	Подвес BSD-21	BSD21**	1	
2	Консоль ВВР-41/ВВР-21/ВВД-21 (ВВН-70/ВВН-60)		n	
3	Анкер со шпилькой М10	СМ441060	4	DKC-2018.М5.01
4	Винт для крепления к профилю М10х30	СМ041030	n-2	
5	Гайка шестигранная М10 DIN 934	СМ101000	n-2	
6	Шайба М10 DIN 9021	СМ121000	n-2	

DKC-2018.B5.22

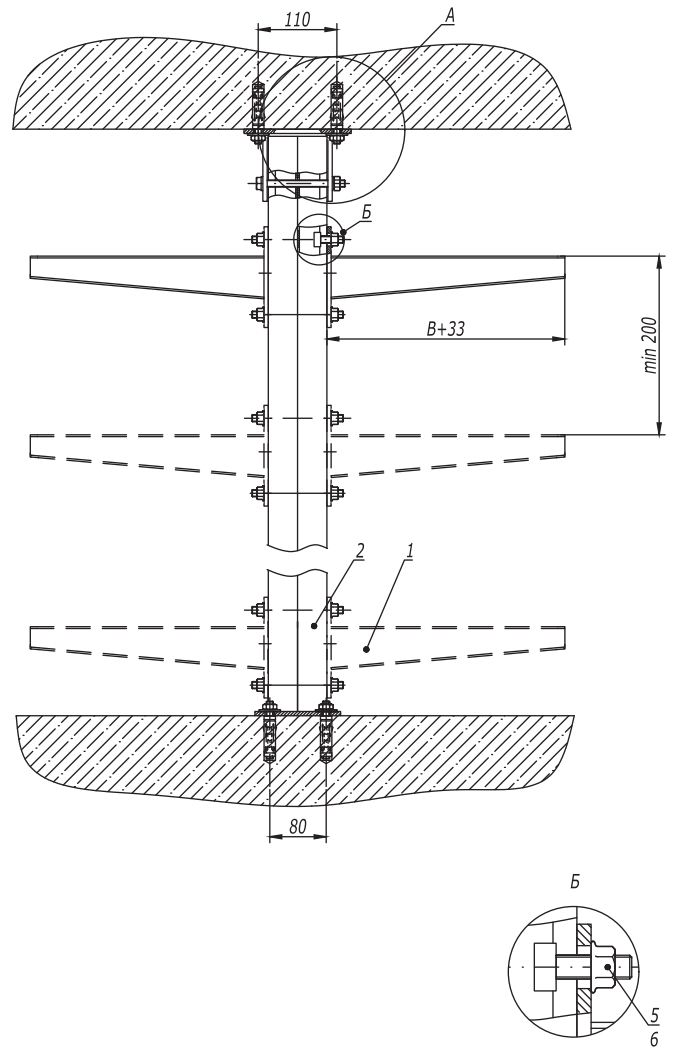
Изм.	Кол.уч.	Лист	№докум.	Подпись	Дата
Разработал		Тиунов И.А.			09.18
Проверил		Чередищенко Г.А.			09.18
Утвердил		Дядичко А.В.			09.18

Консольная опора на пол

Стадия	Лист	Листов
		1



Инов. № подл. Подпись и дата Взаим. инов. №



- 1. H - высота подвеса.
- 2. B - ширина используемых лотков.

Поз.	Наименование	Код	Кол.	Примечание
1	Консоль ВВН-70/ВВН-60 (ВВР-41/ВВР-21/ВВД-21*)		n	
2	Подвес BSD-41	BSD41**	1	
3	Монтажная опора для профиля 82x41	BSF8201HDZ	1	
4	Анкер со шпилькой М10	CM441060	6	DKC-2018.M5.01
5	Винт для крепления к профилю М10x30	CM041030	n-2	
6	Гайка с насечкой М10 DIN 6923	CM101000	n-2	
7	Гайка шестигранная М10 DIN 934	CM111000	1	
8	Шайба М10 DIN 125	CM241000	2	
9	Болт с шестигранной головкой М10x120 DIN 933	CM081012	1	

DKC-2018.B5.24

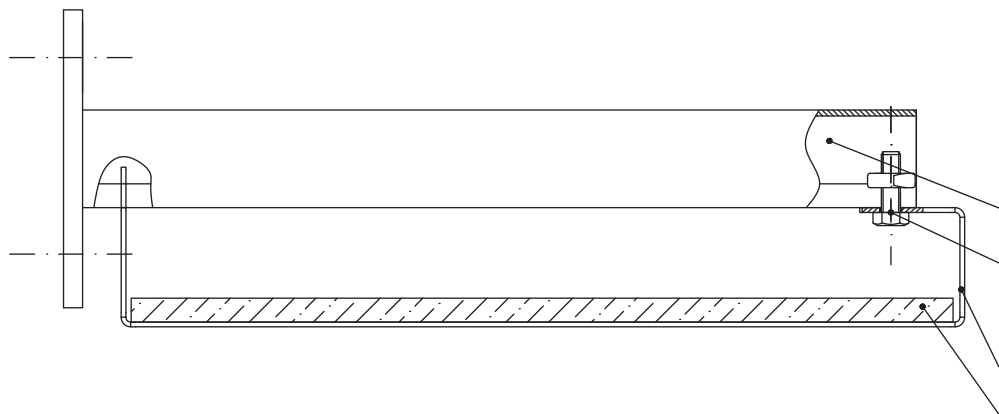
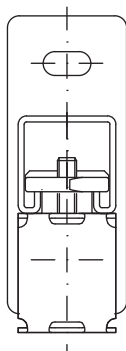
Изм.	Кол.уч.	Лист	№док.	Подпись	Дата
Разработал			Тиунов И.А.		09.18
Проверил			Чередищенко Г.А.		09.18
Утвердил			Дядичко А.В.		09.18

Опора в распор

Стадия	Лист	Листов
		1



Инов. № подл. Подпись и дата Взаим. инв. №



Инов. № подл.	Подпись и дата	Взаим. инв. №

Поз.	Наименование	Код	Кол.	Примечание					
1	Консоль из С-образного профиля	BBP21**/ BBP41**/ BBD21**/ BBD41**							
2	Держатель огнезащитной перегородки BMZ-15								
3	Болт с шестигранной головкой M8x16 DIN 933	CM020816							
4	Гайка для подвешивания профиля M8	CM140800							
5	Огнезащитная перегородка	DD****							
DKC-2018.B5.30									
Изм.	Кол.уч.	Лист	№ док.	Подпись	Дата	Держатель огнезащитной перегородки к консоли из С-образного профиля	Стадия	Лист	Листов
Разработал				Тиунов И.А.	09.18				1
Проверил				Чередищенко Г.А.	09.18				
Утвердил				Дядичко А.В.	09.18				
							DKC		