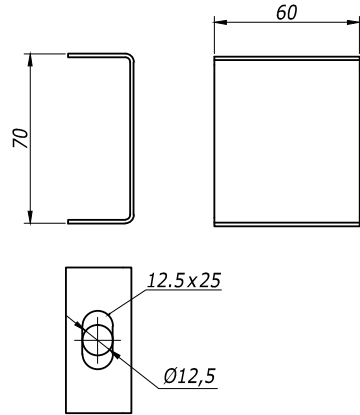
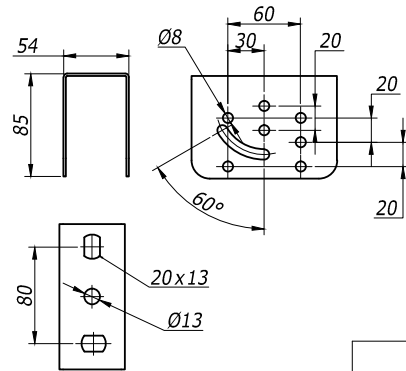


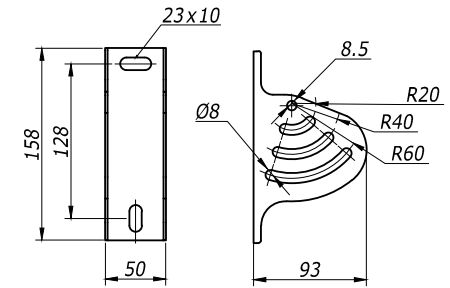
Скоба BML-10



Монтажная опора шарнирная BSV-29

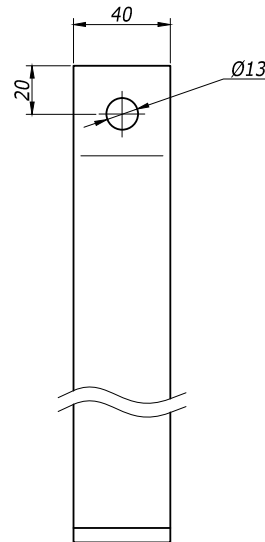
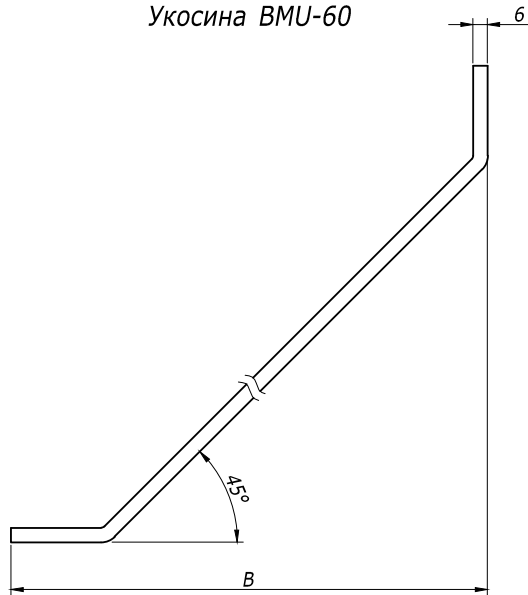


Монтажная опора шарнирная BSV-29



| Наименование | Вес, | Код |
|----------------------------------|--------|------------|
| мм | кг/ шт | |
| Монтажная опора шарнирная BSV-29 | 0,40 | BSV2901HDZ |
| Монтажная опора шарнирная BSV-29 | 0,30 | BSV2902HDZ |
| Скоба BML-10 | 0,17 | BML1007HDZ |

Укосина ВМУ-60



| B | Вес, | Код |
|-----|--------|------------|
| мм | кг/ шт | |
| 200 | 0,8 | ВМУ6020HDZ |
| 300 | 0,9 | ВМУ6030HDZ |
| 500 | 1,2 | ВМУ6050HDZ |

Инов. №подл.
Подпись и дата
Взам. инв. №

| Изм. | Кол.уч. | Лист | №док. | Подпись | Дата |
|----------|-------------------|------|-------|---------|------|
| Разраб. | Асеев | | | | |
| Пров. | Чередниченко Г.А. | | | | |
| Н.контр. | .. | | | | |

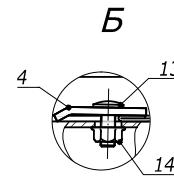
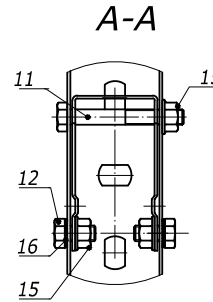
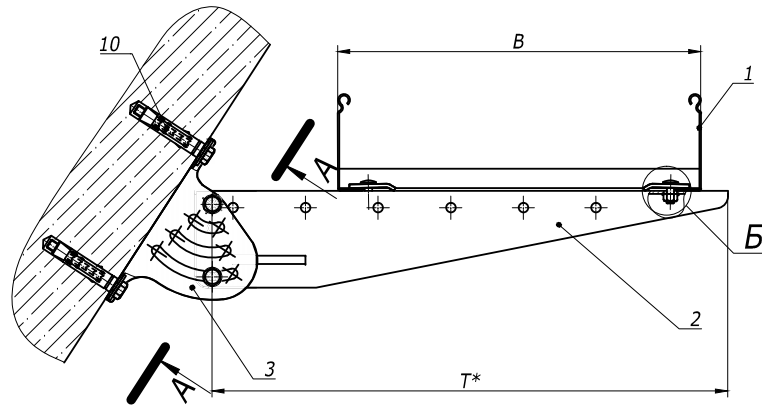
DKC-2012.L5.20

Опорные и монтажные
элементы
Габаритный чертёж

| Стадия | Лист | Листов |
|--------|------|--------|
| P | 1 | 2 |



Формат А3



* Выбирая длину консоли "Т" следует учитывать наклон стены.

| Взам. инв. № | Поз. | Наименование | Код | Кол. | Примечание |
|----------------|------|---|----------|------|------------------------|
| | 1 | Лоток лест-ый прямой элемент | | | DKC-2012.L5.02;.03;.04 |
| | 2 | Консоль BVM-50 | | 1 | DKC-2012.L5.14 |
| Подпись и дата | 3 | Опора шарнирная монтажная BSV-29 | BSV2902 | 1 | DKC-2012.L5.20 |
| | 4 | Прижимы кабельного лотка | LP1000 | 2 | DKC-2012.L5.08 |
| Инв. № Эполд. | 10 | Анкер усиленный с болтом, М10 | CM461065 | 2 | |
| | 11 | Болт с частичной резьбой, DIN 931, М8 | CM020870 | 1 | |
| | 12 | Болт с шестигранной головкой, DIN 933, М8 | CM020816 | 2 | |
| | 13 | Винт, DIN603, М6 | CM010625 | 2 | |
| | 14 | Гайка с насечкой, DIN6923, М6 | CM100600 | 2 | |
| | 15 | Гайка с насечкой, DIN6923, М8 | CM100800 | 3 | |
| | 16 | Шайба стопорная, DIN 6798А | CM220800 | 2 | |

| | | | | | | | |
|----------|-------------------|------|--------|--------------------|-----------------------|------------|------|
| | | | | | DKC-2012.L5.67 | | |
| Изм. | Кол.уч | Лист | № док. | Подпись | Дата | | |
| Разраб. | Асеев | | | <i>[Signature]</i> | | Стадия | Лист |
| Пров. | Чередниченко Г.А. | | | | | Р | 1 |
| Н.контр. | .. | | | | | DKC | |

Опора под лоток на
наклонной поверхности
Габаритный чертеж