

1. * - пластины необходимо подгибать наружу и вставлять в перфорацию ответной части лотка.
2. $n=1$ для высоты борта 50 мм.
3. $n=2$ для высоты борта 80, 100 мм.

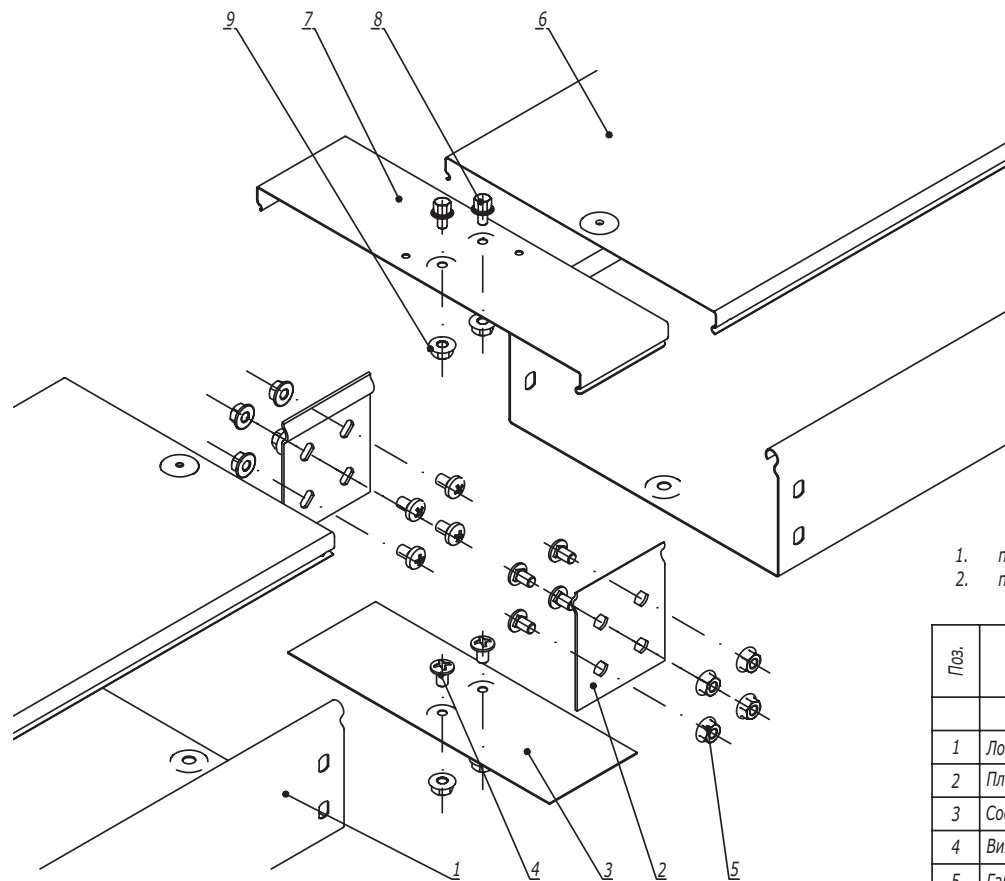
| Поз. | Наименование | Код | Кол. | Примечание | | | | | |
|-------------------------------|---------------------------------------|----------|---------|--------------------|-------|------------------------------|--------|------|--------|
| <u>Комплектация для лотка</u> | | | | | | | | | |
| 1 | Лоток кабельный | | 2 | | | | | | |
| 2 | Винт с крестообразным шлицем М6х10 | СМ010610 | $n+2+1$ | | | | | | |
| 3 | Гайка с насечкой М6 DIN 6923 | СМ100600 | $n+2+1$ | | | | | | |
| <u>Комплектация для лотка</u> | | | | | | | | | |
| 4 | Крышка на лоток | | 1 | | | | | | |
| 5 | Винт для электрического соединения М5 | СМ030508 | 1 | | | | | | |
| DKC-2018.S5.01 | | | | | | | | | |
| Изм. | Кол.уч. | Лист | №докум. | Подпись | Дата | Соединение лотка "папа-мама" | Стадия | Лист | Листов |
| Разработал | Тиунов И.А. | | | <i>[Signature]</i> | 09.18 | | | | 1 |
| Проверил | Черединыченко Г.А. | | | <i>[Signature]</i> | 09.18 | | | | |
| Утвердил | Дядичко А.В. | | | <i>[Signature]</i> | 09.18 | | | | |

Формат А3

Взаим. инв. №

Подпись и дата

Инв. № подл.



1. $n=1$ для высоты борта 50 мм.
2. $n=2$ для высоты борта 80, 100 мм.

| Поз. | Наименование | Код | Кол. | Примечание |
|--------------------------------|---|----------|-----------------|------------|
| <u>Комплектация для лотка</u> | | | | |
| 1 | Лоток кабельный | | 2 | |
| 2 | Пластина крепежная GTO | | 2 | |
| 3 | Соединительная накладка CGB | | 1 | |
| 4 | Винт с крестообразным шлицем M6x10 | CM010610 | $n \cdot 4 + 2$ | |
| 5 | Гайка с насечкой M6 DIN 6923 | CM100600 | $n \cdot 4 + 2$ | |
| <u>Комплектация для крышки</u> | | | | |
| 6 | Крышка на лоток | | 2 | |
| 7 | Соединительная накладка CGC | | 1 | |
| 8 | Винт для электрического соединения M5x8 | CM030508 | 2 | |
| 9 | Гайка с насечкой M5 DIN 6923 | CM100500 | 2 | |

DKC-2018.S5.02

| Изм. | Кол. уч. | Лист | № док. | Подпись | Дата |
|------------|----------|------------------|--------|---------|-------|
| Разработал | | Тиунов И.А. | | | 09.18 |
| Проверил | | Чередищенко Г.А. | | | 09.18 |
| Утвердил | | Дядичко А.В. | | | 09.18 |

Соединение лотков в местах однотипных окончаний

| Стадия | Лист | Листов |
|--------|------|--------|
| | 1 | 2 |

Формат А3

Взаим. инв. №

Подпись и дата

Инв. № подл.



1. $n=1$ для высоты борта 50 мм.
2. $n=2$ для высоты борта 80, 100 мм.

| Поз. | Наименование | Код | Кол. | Примечание |
|--------------------------------|---|----------|-----------------|------------|
| <u>Комплектация для лотка</u> | | | | |
| 1 | Лоток кабельный | | 2 | |
| 2 | Пластина крепежная GTO | | 2 | |
| 3 | Пластина для заземления PTCE | 37501 | 1 | |
| 4 | Винт с крестообразным шлицем M6x10 | CM010610 | $n \cdot 4 + 2$ | |
| 5 | Гайка с насечкой M6 DIN 6923 | CM100600 | $n \cdot 4 + 2$ | |
| <u>Комплектация для крышки</u> | | | | |
| 6 | Крышка на лоток | | 2 | |
| 7 | Пластина для заземления PTCE | 37501 | 1 | |
| 8 | Винт для электрического соединения M5x8 | CM030508 | 2 | |
| 9 | Гайка с насечкой M5 DIN 6923 | CM100500 | 2 | |

DKC-2018.S5.02

Лист

2

Изм. Кол.уч. Лист №докум. Подпись Дата

Формат А3

Взаим. инв. №

Подпись и дата

Инв. № подл.



1. Порядок сборки:

- a. Наклеить бандажную ленту на борт лотка (поз.2);
- b. Наклеить уплотнительные пластины на стык лотков и крышек (поз. 5, 6);
- c. Установить защитные пластины в основании лотка и на крышку лотка (поз. 3);
- d. Зафиксировать пластины в основании и на крышке лотка (поз. 3), защелкнув на них боковые пластины (поз. 4).

| Поз. | Наименование | Код | Кол. | Примечание | | | | |
|---------------------------------------|--|------|---------|----------------------------|-------|------------|------|--------|
| 1 | Крышка на лоток | | | | | | | |
| 2 | Клейкая бандажная лента IP44 на борт лотка | | | | | | | |
| <u>Состав комплектного аксессуара</u> | | | | | | | | |
| 3 | Пластина защитная IP44 осн. (мет.) | | 2 | Код комплекта: SIPO**** | | | | |
| 4 | Пластина защитная боковая IP44 (мет.) | | 2 | | | | | |
| 5 | Пластина защитная боковая IP44 (EPDM) | | 2 | | | | | |
| 6 | Пластина защитная IP44 осн. (EPDM) | | 2 | | | | | |
| DKC-2018.S5.33 | | | | | | | | |
| Изм. | Кол.уч. | Лист | №докум. | Подпись | Дата | | | |
| Разработал | Тиунов И.А. | | | | 09.18 | Стадия | Лист | Листов |
| Проверил | Чередищенко Г.А. | | | | 09.18 | | | 1 |
| Система защиты IP44 | | | | | | DKC | | |
| Утвердил | Дядичко А.В. | | | | 09.18 | Формат А3 | | |

Взаим. инв. №

Подпись и дата

Инв. № подл.



1. Порядок сборки:
- Наклеить бандажную ленту на борт лотка (поз.6);
 - Выровнять высоту бортов на стыке лентой поз.7;
 - Наклеить уплотнительные пластины на стык лотков и крышек (поз. 4, 5);
 - Установить защитные пластины в основании лотка и на крышку лотка (поз. 2);
 - Зафиксировать пластины в основании и на крышке лотка (поз. 2), защелкнув на них боковые пластины (поз. 3).

| Поз. | Наименование | Код | Кол. | Примечание |
|------------------------------------|---|-------|------|----------------------------|
| <u>Комплектация для аксессуара</u> | | | | |
| 1 | Крышка на лоток | | | |
| 2 | Пластина защитная IP44 осн. (мет.) | | 2 | Код комплекта: SIPO**** |
| 3 | Пластина защитная боковая IP44 (мет.) | | 2 | |
| 4 | Пластина защитная боковая IP44 (EPDM) | | 2 | |
| 5 | Пластина защитная IP44 осн. (EPDM) | | 2 | |
| 6 | Клейкая бандажная лента IP44 на борт лотка | 37558 | | |
| 7 | Клейкая бандажная лента IP44 на стык лотков | 37557 | | |

DKC-2018.S5.34

| Изм. | Кол.уч. | Лист | №докум. | Подпись | Дата |
|------------|---------|------|------------------|---------|-------|
| Разработал | | | Тиунов И.А. | | 09.18 |
| Проверил | | | Чередищенко Г.А. | | 09.18 |
| Утвердил | | | Дядичко А.В. | | 09.18 |

Система защиты IP44 с переходником по высоте RB

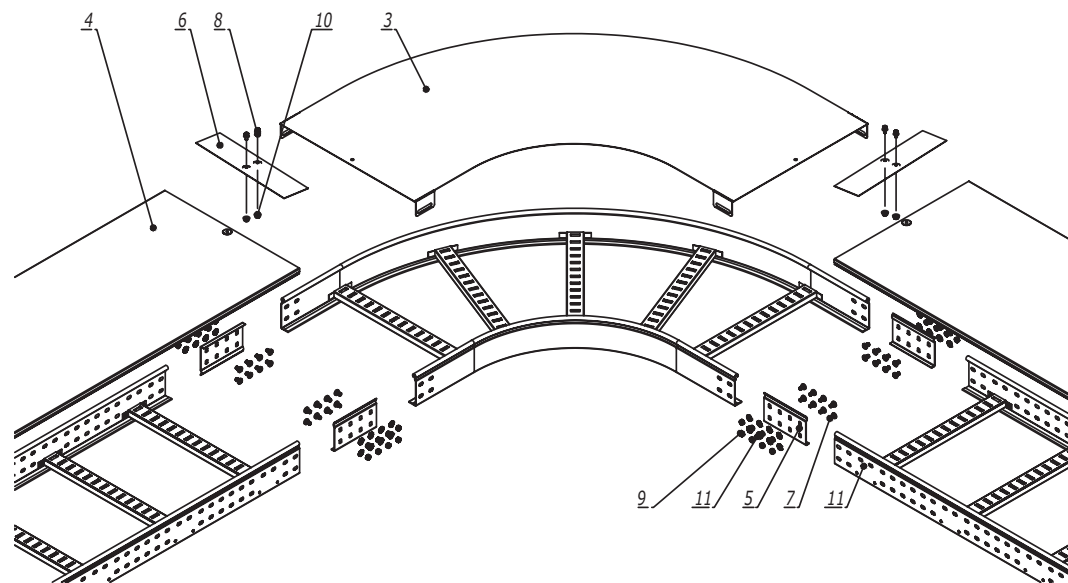
| Стадия | Лист | Листов |
|--------|------|--------|
| | | 1 |

Формат А3

Взаим. инв. №

Подпись и дата

Инв. № подл.



| Взаим. инв. № | Поз. | Наименование | Код | Кол. | Примечание |
|---------------|------|---|----------|------|------------|
| | | | | | |
| | 1 | Лоток лестничный, прямой элемент | | | |
| | 2 | Угол | | | |
| | 3 | Крышка на угол | | | |
| | 4 | Крышка на лоток | | | |
| | 5 | Усиленные соединители GTO L | | 4 | |
| | 6 | Накладка соединительная CGB | | 2 | |
| | 7 | Винт с гладкой головкой M6x20 DIN 603 | CM010620 | n-16 | |
| | 8 | Винт для обеспечения электрического контакта крышек | CM030508 | 4 | |
| | 9 | Гайка шестигранная M6 DIN 934 | CM110600 | n-16 | |
| | 10 | Гайка с насечкой M5 DIN 6923 | CM100500 | 2 | |
| | 11 | Шайба стопорная M6 DIN 6798A | CM220600 | n-16 | |

1. n=1 для высоты борта 50 мм.
2. n=2 для высоты борта 80, 100 мм.

| DKC-2018.L5.11 | | | | | | Стадия | Лист | Листов |
|----------------|-----------------|------|-------|---------|-------|--------|------|--------|
| Изм. | Кол.уч. | Лист | №док. | Подпись | Дата | | | 1 |
| | | | | | | | | |
| Разработал | Тиунов И.А. | | | | 09.18 | | | |
| Проверил | Чердиченко Г.А. | | | | 09.18 | | | |
| | | | | | | | | |
| Утвердил | Дядичко А.В. | | | | 09.18 | | | |

Горизонтальный угол 90°/45°



| Инв. № подл. | Подпись и дата | Взаим. инв. № | Поз. | Наименование | Код | Кол. | Примечание |
|--------------|----------------|---------------|------|---|----------|------|------------|
| | | | | | | | |
| | | | 1 | Лоток лестничный, прямой элемент | | | |
| | | | 2 | T-ответвитель | | | |
| | | | 3 | Крышка на T-ответвитель | | | |
| | | | 4 | Крышка на лоток | | | |
| | | | 5 | Усиленные соединители GTO L | | 6 | |
| | | | 6 | Накладка соединительная CGB | | 3 | |
| | | | 7 | Винт с гладкой головкой M6x20 DIN 603 | CM010620 | n-24 | |
| | | | 8 | Винт для обеспечения электрического контакта крышек | CM030508 | 6 | |
| | | | 9 | Гайка шестигранная M6 DIN 934 | CM110600 | n-24 | |
| | | | 10 | Гайка с насечкой M5 DIN 6923 | CM100500 | 3 | |
| | | | 11 | Шайба стопорная M6 DIN 6798A | CM220600 | n-24 | |

- n=1 для высоты борта 50 мм.
- n=2 для высоты борта 80, 100 мм.

| DKC-2018.L5.12 | | | | | |
|----------------|------------------|------|---------|---------|-------|
| Изм. | Кол.уч. | Лист | №докум. | Подпись | Дата |
| | | | | | |
| Разработал | Тиунов И.А. | | | | 09.18 |
| Проверил | Чередищенко Г.А. | | | | 09.18 |
| Утвердил | Дядичко А.В. | | | | 09.18 |

| | | |
|--------|------|--------|
| Стадия | Лист | Листов |
| | | 1 |

T-ответвитель





| Инв. № подл. | Подпись и дата | Взаим. инв. № | Поз. | Наименование | Код | Кол. | Примечание |
|--------------|---|---------------|------|----------------------------------|-----|------|------------|
| | | | 1 | Лоток лестничный, прямой элемент | | | |
| 2 | X-ответвитель | | | | | | |
| 3 | Крышка на X-ответвитель | | | | | | |
| 4 | Крышка на лоток | | | | | | |
| 5 | Усиленные соединители GTO L | | | | | 8 | |
| 6 | Накладка соединительная CGB | | | | | 4 | |
| 7 | Винт с гладкой головкой M6x20 DIN 603 | | | СМ010620 | | n-32 | |
| 8 | Винт для обеспечения электрического контакта крышек | | | СМ030508 | | 8 | |
| 9 | Гайка шестигранная M6 DIN 934 | | | СМ110600 | | n-32 | |
| 10 | Гайка с насечкой M5 DIN 6923 | | | СМ100500 | | 4 | |
| 11 | Шайба стопорная Ø6 DIN 6798A | | | СМ220600 | | n-32 | |

1. n=1 для высоты борта 50 мм.
2. n=2 для высоты борта 80, 100 мм.

| Изм. | Кол.уч. | Лист | №докум. | Подпись | Дата |
|------------|------------------|------|---------|---------|-------|
| | | | | | |
| Разработал | Тиунов И.А. | | | | 09.18 |
| Проверил | Чередищенко Г.А. | | | | 09.18 |
| Утвердил | Дядичко А.В. | | | | 09.18 |

DKC-2018.L5.13

| | | |
|--------|------|--------|
| Стадия | Лист | Листов |
| | | 1 |

X-ответвитель

DKC