

Инв. № подл.	Подпись и дата	Взаим. инв. №	Комплектация для аксессуара				
			Поз.	Наименование	Код	Кол.	Примечание
1				Соединитель регулируемый горизонтальный		1	
2				Винт с крестообразным шлицем М6х10	СМ010610	п-4	
3				Гайка с насечкой М6 DIN 6923	СМ100600	п-4	

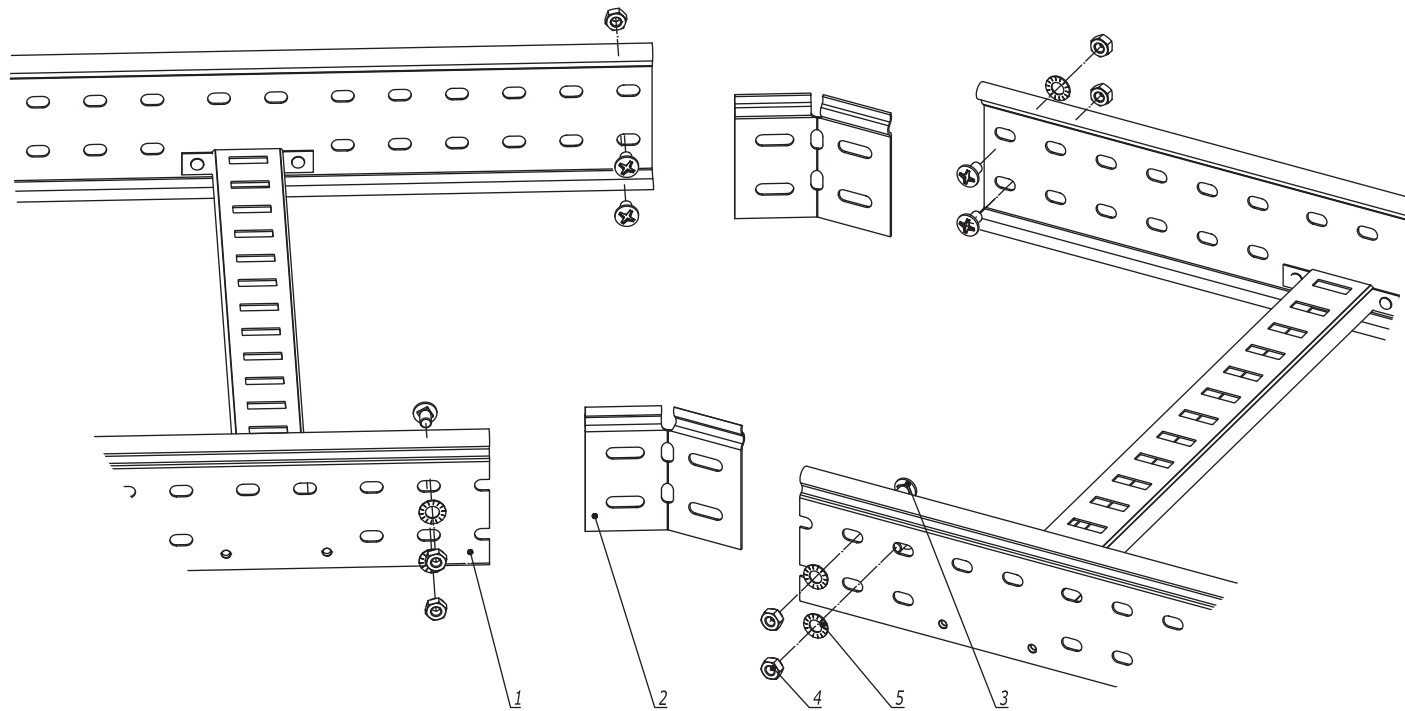
1. $n=1$ для высоты борта (Н) 50 мм.
2. $n=2$ для высоты борта (Н) 80, 100 мм.
3. Для осуществления поворота по данной схеме необходимо отрезать кабельные лотки под нужным углом.

Изм.	Кол.уч.	Лист	№док.	Подпись	Дата

DKC-2018.S5.06

Лист
2

Формат А3



1. $n=1$ для высоты борта 50 мм.
2. $n=2$ для высоты борта 80, 100 мм.
3. Для осуществления изгиба по данной схеме необходимо отрезать кабельные лотки под нужным углом.

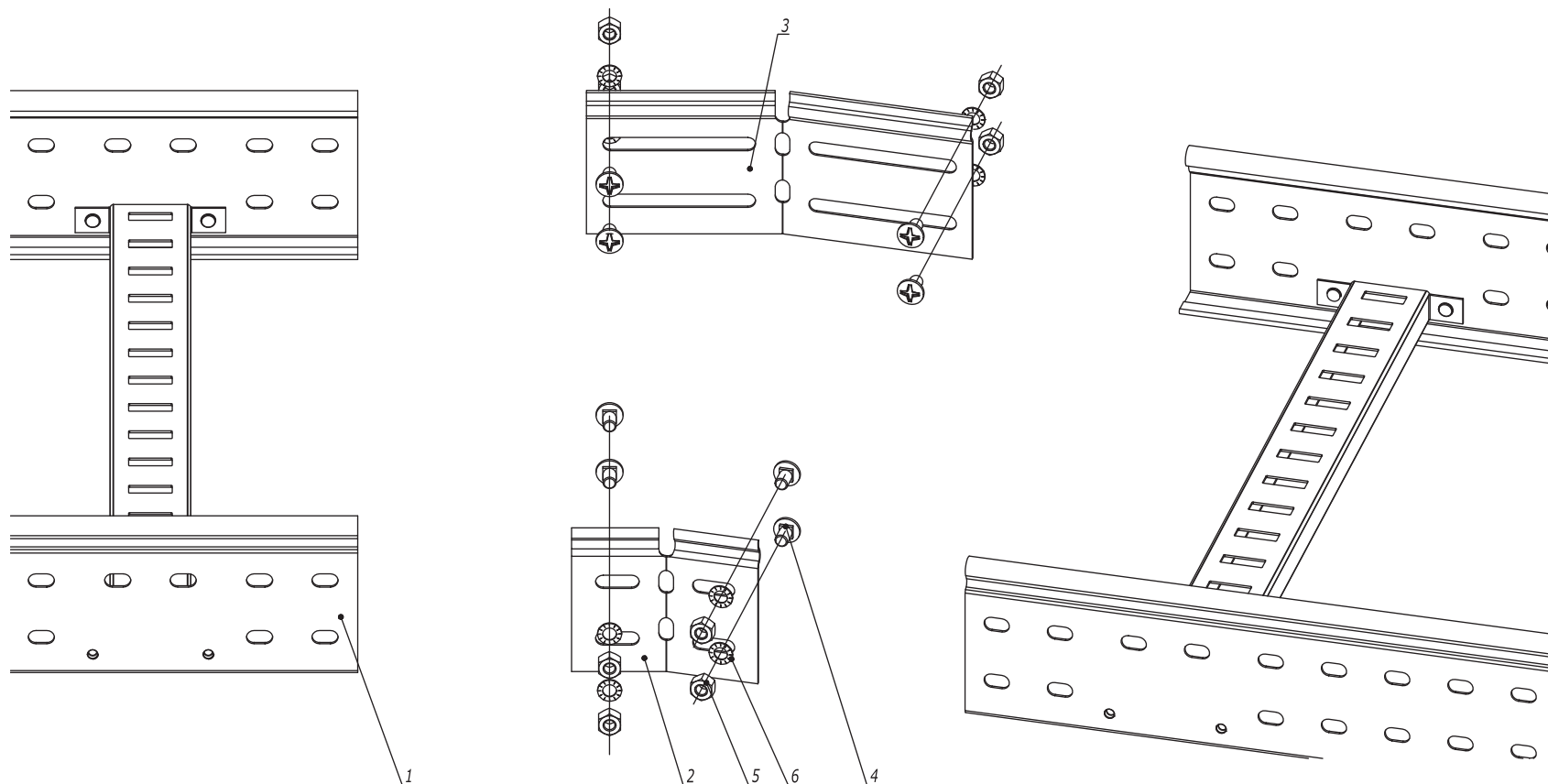
Инв. № подл.	Подпись и дата	Взаим. инв. №				
		Поз.	Наименование	Код	Кол.	Примечание
		1	Лоток лестничный, прямой элемент			
		2	Соединитель регулируемый горизонтальный		2	
		3	Винт М6х10	СМ010610	$n \cdot 8$	
		4	Гайка шестигранная М6 DIN 934	СМ110600	$n \cdot 8$	
		5	Шайба стопорная М6 DIN 6798А	СМ220600	$n \cdot 8$	

Изм.	Кол.уч.	Лист	№докум.	Подпись	Дата
Разработал	Тиунов И.А.				09.18
Проверил	Черединыченко Г.А.				09.18
Утвердил	Дядичко А.В.				09.18

DKC-2018.L5.05

Соединение лотков в местах изгиба трассы в горизонтальной плоскости

Стадия	Лист	Листов
	1	2



Инв. № подл.	Подпись и дата	Взаим. инв. №	Поз.	Наименование	Код	Кол.	Примечание
			1	Лоток лестничный, прямой элемент			
			2	Соединитель регулируемый горизонтальный внутренний		1	
			3	Соединитель регулируемый горизонтальный внешний		1	
			4	Винт М6х10	СМ010610	n·8	
			5	Гайка шестигранная М6 DIN 934	СМ110600	n·8	
			6	Шайба стопорная М6 DIN 6798А	СМ220600	n·8	

1. $n=1$ для высоты борта 50 мм.
 2. $n=2$ для высоты борта 80, 100 мм.

Изм.	Кол.уч.	Лист	№ док.	Подпись	Дата

DKC-2018.L5.05

Лист

2