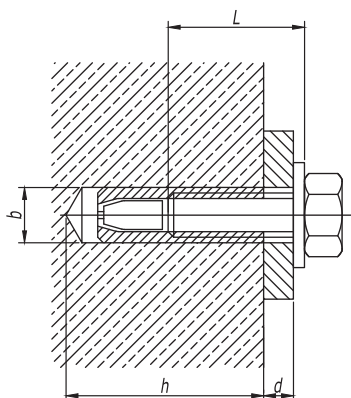
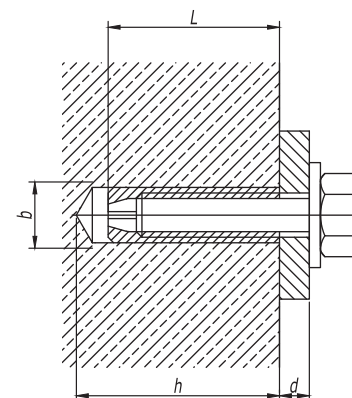


Стальной забивной анкер (тип 5)



Диаметр резьбы	Длина резьбы болта L, мм	Диаметр сверла b, мм	Длина гильзы i, мм	Глубина бурения h, мм	Код анкера
M6	25	8	13,1+d	27	CM400625
M8	30	10	15,5+d	32	CM400830
M10	40	12	18,5+d	42	CM401040
M12	50	15	24+d	53	CM401250
M16	65	20	29+d	68	CM401665

Латунный разрезной анкер (тип 6)



Диаметр резьбы	Длина шпильки L, мм	Диаметр сверла b, мм	Длина гильзы i, мм	Глубина бурения h, мм	Код анкера
M4	16	5	17+d	20	CM410416
M5	21	6,5	21,2+d	25	CM410421
M6	24	8	25,6+d	28	CM410625
M8	31	10	33+d	35	CM410831
M10	34	12	36,5+d	39	CM411034
M12	41	15	44+d	46	CM411241
M14	43	20	46+d	50	CM411443
M16	45	22	48+d	52	CM411645

1. Характеристики материалов см. в каталоге ДКС.
2. Порядок крепления:
 - а) Просверлить и очистить отверстие. Установить анкер в отверстие и расклинить при помощи молотка и инструмента для монтажа забивного анкера СМТ00002;
 - б) Ввинтить болт DIN 933 CM08**или шпильку CM20** с навешенной на них монтируемой деталью и шайбой кузовной DIN 9021 CM12**;
 - в) Дополнительно расклинить анкер, затянув болт DIN 933 CM08** или гайку DIN 934 CM11**.

1. Характеристики материалов см. в каталоге ДКС.
2. Порядок крепления:
 - а) Просверлить и очистить отверстие. Установить анкер в отверстие при помощи молотка;
 - б) Ввинтить болт DIN 933 CM08**или шпильку CM20** с навешенной на них монтируемой деталью и шайбой кузовной DIN 9021 CM12**;
 - в) Дополнительно расклинить анкер, затянув болт DIN 933 CM08** или гайку DIN 934 CM11**.

Взаим. инв. №

Подпись и дата

Инв. № подл.

Изм.	Кол.уч.	Лист	№докум.	Подпись	Дата

DKC-2018.M5.01

Лист

3