

Подвес BSD-21/BSD-41



1. *Использовать совместно с шайбой M10 DIN 9021 (CM121000), 2 шт. на одну консоль.
2. H - высота подвеса.
3. B - ширина используемых лотков.



| Поз. | Наименование | Код | Кол. | Примечание |
|------|---|------------------|------|----------------|
| 1 | Подвес BSD-21/BSD-41 | BSD21**/ BSD41** | 1 | |
| 2 | Консоль ВВН-70/ВВН-60 (ВВР-41/ВВР-21/ВВД-21*) | | n | |
| 3 | Заглушка торцевая ВРО | ВРО4182 | 1 | |
| 4 | Анкер со шпилькой M10 | CM441060 | 4 | DKC-2018.M5.01 |
| 5 | Винт для крепления к профилю M10x30 | CM041030 | n-2 | |
| 6 | Гайка с насечкой M10 DIN 6923 | CM101000 | n-2 | |

DKC-2018.B5.07

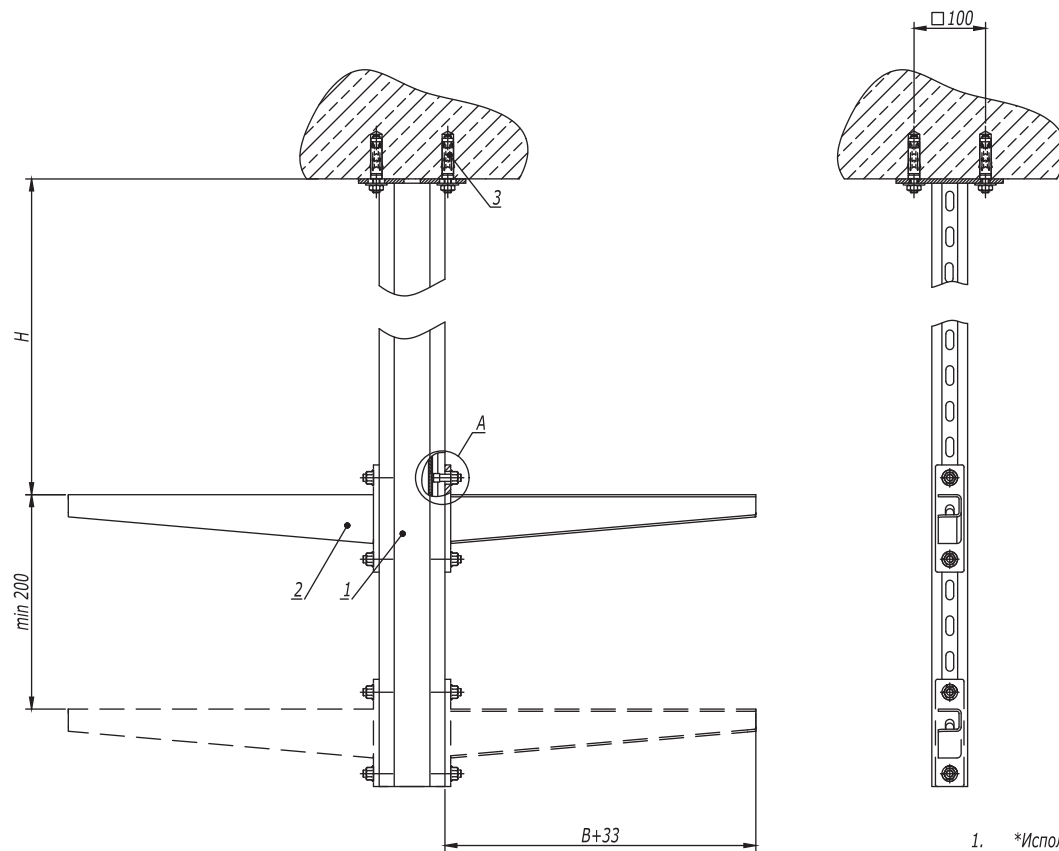
| Изм. | Кол.уч. | Лист | №докум. | Подпись | Дата |
|------------|---------|-------------------|---------|---------|-------|
| Разработал | | Тиунов И.А. | | | 09.18 |
| Проверил | | Чередищченко Г.А. | | | 09.18 |
| Утвердил | | Дядичко А.В. | | | 09.18 |

Подвес к потолку симметричный

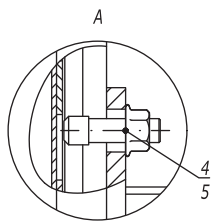
| Стадия | Лист | Листов |
|--------|------|--------|
| | 1 | 2 |

Инов. № подл. Подпись и дата Взаим. инв. №

Подвес BSD-92



1. *Использовать совместно с шайбой M10 DIN 9021 (SM121000), 2 шт. на одну консоль.
2. H - высота подвеса.
3. B - ширина используемых лотков.



| Поз. | Наименование | Код | Кол. | Примечание |
|------|--|----------|------|----------------|
| 1 | Подвес BSD-92 | BSD92** | 1 | |
| 2 | Консоль ВВН-60/ВВН-70/ВВН-80 (ВВР-41/ВВР-21/ВВД-21*) | | n | |
| 3 | Анкер со шпилькой M10 | CM441060 | 4 | DKC-2018.M5.01 |
| 4 | Винт для крепления к профилю M10x30 | CM041030 | n-2 | |
| 5 | Гайка с насечкой M10 DIN 6923 | CM101000 | n-2 | |

DKC-2018.B5.07

Лист

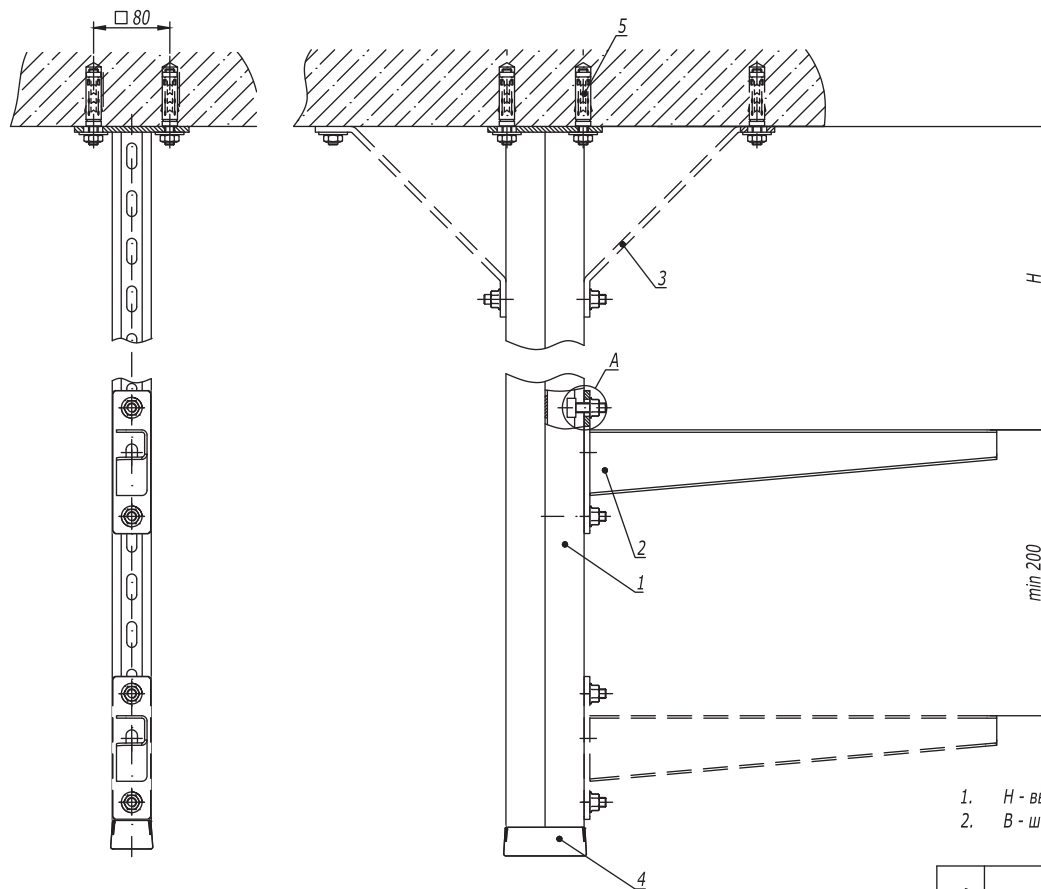
2

Инв. № подл.

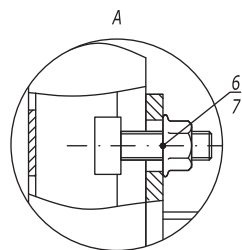
Подпись и дата

Взаим. инв. №

| | | | | | |
|------|---------|------|--------|---------|------|
| Изм. | Кол.уч. | Лист | № док. | Подпись | Дата |
| | | | | | |



1. H - высота подвеса.
2. B - ширина используемых лотков.



| Поз. | Наименование | Код | Кол. | Примечание |
|------|---|------------------|-------|----------------|
| 1 | Подвес BSD-21/BSD-41 | BSD21**/ BSD41** | 1 | |
| 2 | Консоль ВВН -70/ВВН -60 (ВВР-41/ВВР-21/ВВД-21*) | | n | |
| 3 | Укосина ВМУ-60 | ВМУ60** | 1 | |
| 4 | Заглушка торцевая ВРО | ВРО4182 | 1 | |
| 5 | Анкер со шпилькой М10 | СМ441060 | 5 | DKC-2018.M5.01 |
| 6 | Винт для крепления к профилю М10х30 | СМ041030 | n-2+1 | |
| 7 | Гайка с насечкой М10 DIN 6923 | СМ101000 | n-2+1 | |

DKC-2018.B5.08

| Изм. | Кол.уч. | Лист | № док. | Подпись | Дата |
|------------|------------------|------|--------|---------|-------|
| Разработал | Тиунов И.А. | | | | 09.18 |
| Проверил | Чередищенко Г.А. | | | | 09.18 |
| Утвердил | Дядичко А.В. | | | | 09.18 |

Подвес к потолку односторонний

| Стадия | Лист | Листов |
|--------|------|--------|
| | | 1 |

Взаим. инв. №

Подпись и дата

Инв. № подл.



1. *Использовать совместно с шайбой M10 DIN 9021 (CM121000), 2 шт. на одну консоль.
2. H - высота подвеса.
3. B - ширина используемых лотков.

| Поз. | Наименование | Код | Кол. | Примечание |
|------|---|---------------------------|--------|------------|
| 1 | Подвес BSD-41/BSD-21/BSP-21 | BSD41**/ BSD21**/ BSP21** | 1 | |
| 2 | Консоль ВВН-70/ВВН-60 (ВВР-41/ВВР-21/ВВД-21*) | | n | |
| 3 | Профиль ВРЛ-21/Профиль ВРМ-21 | ВРЛ21**/ ВРМ21** | 4 | |
| 4 | Опорная пластина для С-образных профилей ВНМ-41 | ВНМ4141 | 4 | |
| 5 | Заглушка торцевая ВРО | ВРО4182 | 1 | |
| 6 | Винт для крепления к профилю М10х30 | СМ041030 | n·2+4 | |
| 7 | Гайка с насечкой М10 DIN 6923 | СМ101000 | n·2+20 | |
| 8 | Шпилька резьбовая М10 DIN 975/976 | СМ201001 | 4 | |

DKC-2018.B5.13

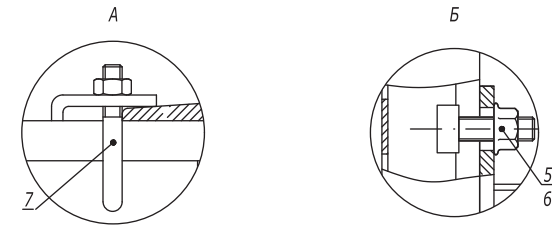
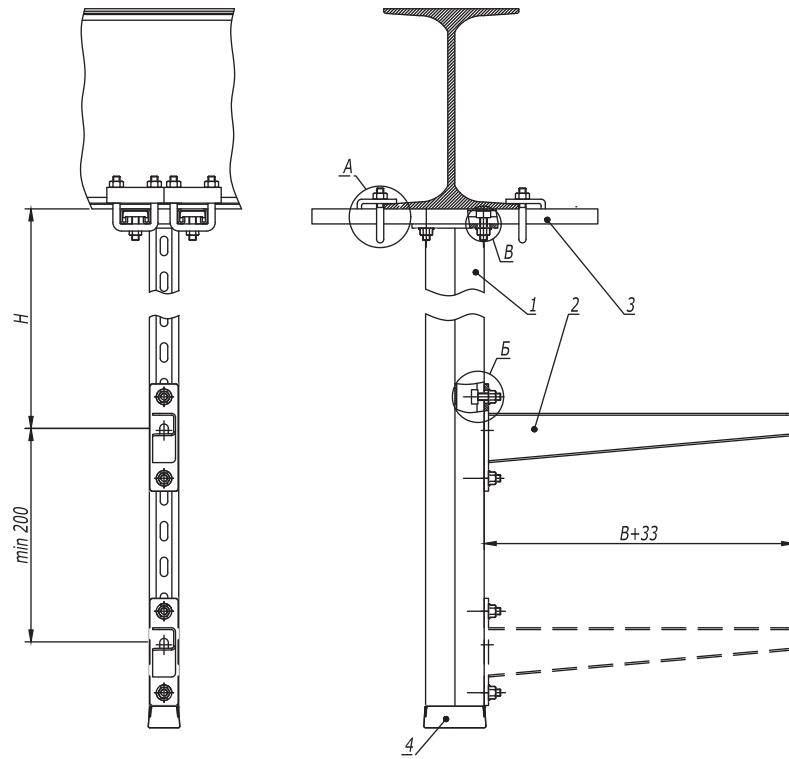
| Изм. | Кол.уч. | Лист | № док. | Подпись | Дата |
|------------|---------|------|--------|------------------|-------|
| Разработал | | | | Тиунов И.А. | 09.18 |
| Проверил | | | | Чередищенко Г.А. | 09.18 |
| Утвердил | | | | Дядичко А.В. | 09.18 |

Крепление подвеса вдоль/поперек балки

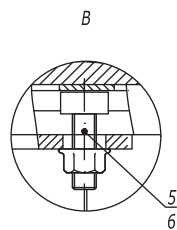
| Стадия | Лист | Листов |
|--------|------|--------|
| | | 1 |



Изм. № подл. Подпись и дата Взаим. инв. №



1. *Использовать совместно с шайбой M10 DIN9021 (CM121000), 2 шт. на одну консоль.
2. H - высота подвеса.
3. B - ширина используемых лотков.



Инов. № подл. Подпись и дата Взаим. инв. №

| Поз. | Наименование | Код | Кол. | Примечание |
|------|---|-------------------------|-------|------------|
| 1 | Подвес BSD-41/BSD-21/BSP-21 | BSD41**/BSD21**/BSP21** | 1 | |
| 2 | Консоль ВВН-70/ВВН-60 (ВВР-41/ВВР-21/ВВД-21*) | | n | |
| 3 | Профиль ВРЛ-21/ВРМ-21 | ВРЛ21**/ВРМ21** | 2 | |
| 4 | Заглушка торцевая ВРО | ВРО4182 | 1 | |
| 5 | Винт для крепления к профилю М10х30 | СМ041030 | n-2+4 | |
| 6 | Гайка с насечкой М10 DIN 6923 | СМ101000 | n-2+4 | |
| 7 | Крепеж к металлическим балкам/Закрывающая струбцина М10 | ВМН1010HDZ/СМ301001 | 4 | |

DKC-2018.B5.15

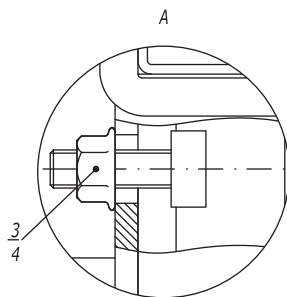
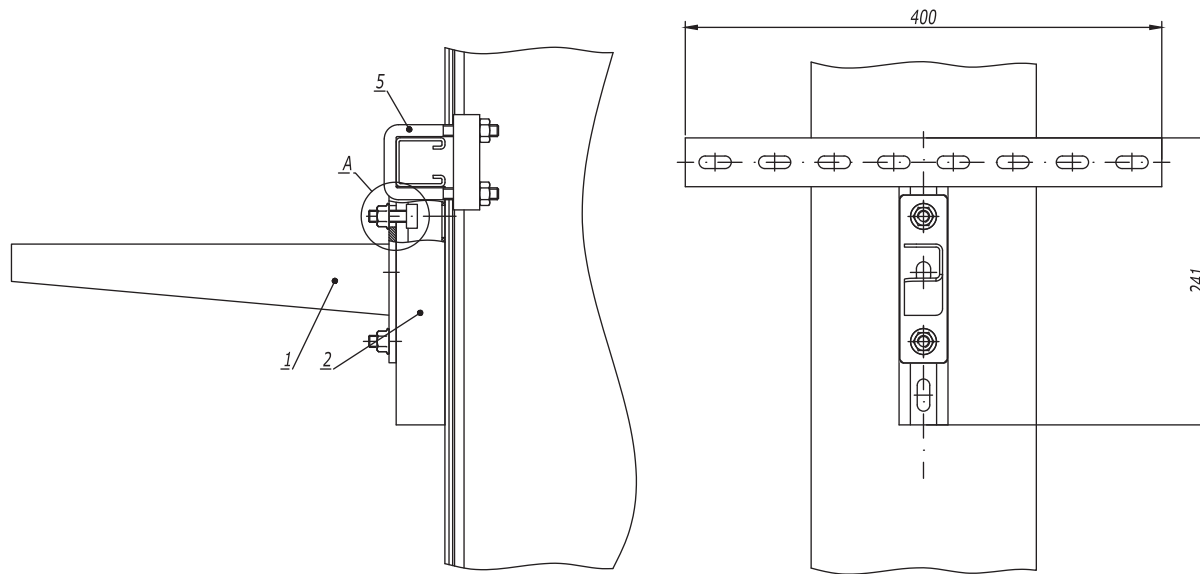
| Изм. | Кол.уч. | Лист | № док. | Подпись | Дата |
|------------|------------------|------|--------|---------|-------|
| Разработал | Тиунов И.А. | | | | 09.18 |
| Проверил | Чередищенко Г.А. | | | | 09.18 |
| Утвердил | Дядичко А.В. | | | | 09.18 |

Крепление подвеса вдоль/поперек двутавра

| Стадия | Лист | Листов |
|--------|------|--------|
| | - | 1 |

DKC

Крепление в один уровень



1. *Использовать совместно с шайбой M10 DIN 9021 (СМ121000), 2 шт. на одну консоль.

| Поз. | Наименование | Код | Кол. | Примечание |
|------|---|-------------------------|------|------------|
| 1 | Консоль ВВН-70/ВВН-60 (ВВР-41/ВВР-21/ВВД-21*) горячецинкованная | | 1 | |
| 2 | Крепление Т-образное | ВМН3020НДЗ | 1 | |
| 3 | Винт для крепления к профилю М10х30 | СМ041030 | 2 | |
| 4 | Гайка с насечкой М10 DIN 6923 | СМ101000 | 2 | |
| 5 | Крепеж к металлическим балкам/Закрывающая струбцина М10 | ВМН1010НДЗ/ СМ301001 | 2 | |

DKC-2018.B5.19

| Изм. | Кол.уч. | Лист | №док. | Подпись | Дата |
|------------|-----------------|------|-------|---------|-------|
| Разработал | Тиунов И.А. | | | | 09.18 |
| Проверил | Чердиченко Г.А. | | | | 09.18 |
| Утвердил | Дядичко А.В. | | | | 09.18 |

Крепление к вертикальной балке

| Стадия | Лист | Листов |
|--------|------|--------|
| | 1 | 3 |

Взаим. инв. №

Подпись и дата

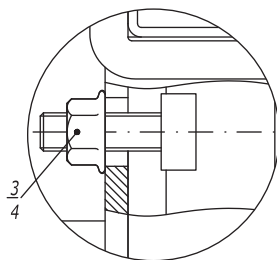
Инв. № подл.



Крепление в два уровня



A



1. *Использовать совместно с шайбой М10 DIN 9021 (СМ121000), 2 шт. на одну консоль.

| Поз. | Наименование | Код | Кол. | Примечание |
|------|--|---------------------------|------|------------|
| 1 | Консоль ВВН-70/ВВН-60 (ВВР-41/ВВР-21/ВВД-21*) горячеоцинкованная | | 2 | |
| 2 | Крепление Н-образное | ВМН4040HDZ/ ВМН4020HDZ | 1 | |
| 3 | Винт для крепления к профилю М10х30 | СМ041030 | 4 | |
| 4 | Гайка с насечкой М10 DIN 6923 | СМ101000 | 4 | |
| 5 | Крепёж к металлическим балкам/Закрывающая трубушина М10 | ВМН1010HDZ/ СМ301001 | 4 | |

DKC-2018.B5.19

Лист

2

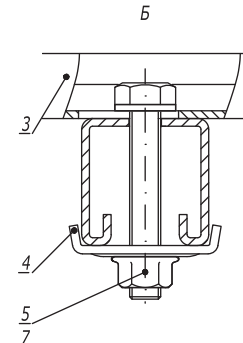
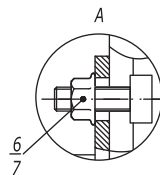
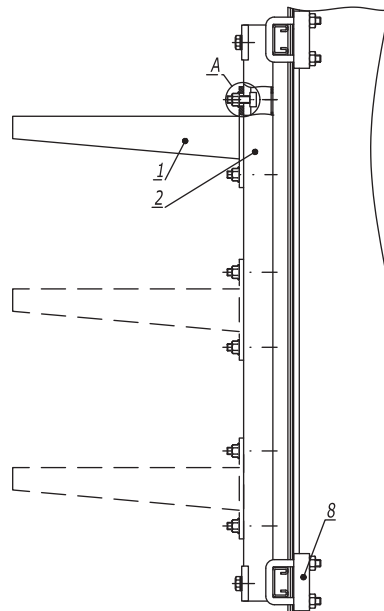
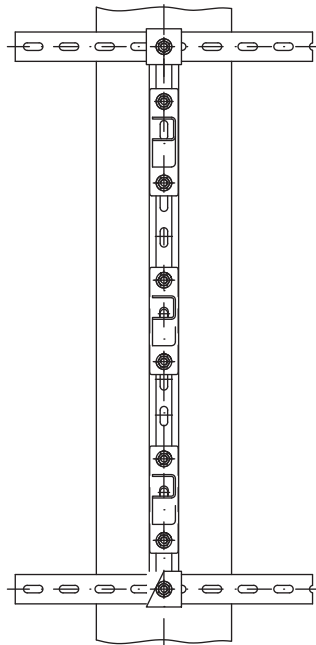
Инв. № подл.

Подпись и дата

Взаим. инв. №

Изм. Кол.уч. Лист № док. Подпись Дата

Крепление в несколько уровней



1. *Использовать совместно с шайбой M10 DIN 9021 (СМ121000), 2 шт. на одну консоль.
2. ** При использовании профиля ВРL-21/ВРМ-21 поз.2, болт М10х60 поз.10 следует заменить на болт М10х40 (СМ081040).

| Поз. | Наименование | Код | Кол. | Примечание |
|------|--|---------------------------------------|------|------------|
| 1 | Консоль ВВН-70/ВВН-60 (ВВР-41/ВВР-21/ВВД-21*) горячеоцинкованная | | n | |
| 2 | Профиль ВРL-41/ВРМ-41/ВРL-21/ВРМ-21** | ВРL41**/ ВРМ41**/ ВРL41**/ ВРМ21** | 2 | |
| 3 | Профиль ВРL-21/ВРМ-21 | | 1 | |
| 4 | Опорная пластина для С-образных профилей ВНМ-41 | ВНМ4141 | 2 | |
| 5 | Болт с шестигранной головкой М10х60 DIN 933 | СМ081060 | 2 | |
| 6 | Винт для крепления к профилю М10х30 | СМ041030 | n·2 | |
| 7 | Гайка с насечкой М10 DIN 6923 | СМ101000 | n·2 | |
| 8 | Крепеж к металлическим балкам/Закрывающая струбцина М10 | ВМН1010НDZ/СМ301 001 | 4 | |

DKC-2018.B5.19

Лист

3

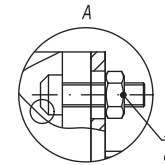
Взаим. инв. №

Подпись и дата

Инв. № подл.

Изм. Кол.уч. Лист №док. Подпись Дата

Стойка из С-образного профиля и BSW-41



1. *Использовать совместно с шайбой M10 DIN 9021 (CM121000), 2 шт. на одну консоль.

| Поз. | Наименование | Код | Кол. | Примечание |
|------|---|-------------|------|------------|
| 1 | Профиль С-образный ВРМ-41/ ВРД-41 | | 1 | |
| 2 | Приварное крепление BSW-41 | BSW4101 | 2 | |
| 3 | Болт с шестигранной головкой M10x80 DIN 933 | CM081080 | 4 | |
| 4 | Шайба с узкими полями Ø10 DIN 125 | CM241000 | 8 | |
| 5 | Гайка шестигранная M10 DIN 934 | CM111000 | 4 | |
| 6 | Консоль ВВН-70/ВВН-60 (ВВР-41, ВВР-21, ВВД-21*) | | n | |
| 7 | Винт для крепления к профилю M10x30 | CM041030 | n-2 | |
| 8 | Гайка с насечкой M10 DIN 6923 | CM101000HDZ | n-2 | |

DKC-2018.B5.20

| Изм. | Кол.уч. | Лист | №докум. | Подпись | Дата |
|------------|---------|------------------|---------|---------|-------|
| Разработал | | Тиунов И.А. | | | 09.18 |
| Проверил | | Чередищенко Г.А. | | | 09.18 |
| Утвердил | | Дядичко А.В. | | | 09.18 |

Стойка на горизонтальных прогонах

| Стадия | Лист | Листов |
|--------|------|--------|
| | 1 | 3 |

Инов. № подл. Подпись и дата Взаим. инв. №

Стойка из С-образного профиля и BMD-10



1. *Использовать совместно с шайбой M10 DIN 9021 (CM121000), 2 шт. на одну консоль.

| Поз. | Наименование | Код | Кол. | Примечание |
|------|---|------------------|-------|------------|
| 1 | Консоль ВВР-41/ВВР-21/ВВД-21* (ВВН-70/ВВН-60) | | n | |
| 2 | Профиль ВРЛ-41/ВРМ-41/ВРД-41 | ВРЛ41**/ ВРМ41** | 1 | |
| 3 | Крепление стеновое BMD-10 | BMD10** | 2 | |
| 4 | Болт с шестигранной головкой M10x70 DIN 933 | CM081070 | 2 | |
| 5 | Шайба M10 DIN 125 | CM241000 | 4 | |
| 6 | Гайка шестигранная M10 DIN 934 | CM111000 | 2 | |
| 7 | Винт для крепления к профилю M10x30 | CM041030 | n-2 | |
| 8 | Гайка с насечкой M10 DIN 6923 | CM101000 | n-2+2 | |

Иньв. № подл. | Подпись и дата | Взаим. инв. №

Стойка из С-образного профиля



| Поз. | Наименование | Код | Кол. | Примечание |
|------|--|------------------|-------|----------------|
| 1 | Консоль ВВР-41/ВВР-21/ВВД-21 (ВВН-70/ВВН-60) | | n | |
| 2 | Профиль ВРЛ-41/ВРМ-41 | ВРЛ41**/ ВРМ41** | 1 | |
| 3 | Пластина опорная ВНМ-41 | ВНМ4141 | 2 | |
| 4 | Анкер стандартный М10 | СМ421060 | 2 | DKC-2018.М5.01 |
| 5 | Винт для крепления к профилю М10х30 | СМ041030 | n-2 | |
| 6 | Гайка с насечкой М10 DIN 6923 | СМ101000 | n-2+2 | |
| 7 | Шпилька резьбовая М10х150 | СМ201015 | 2 | |

DKC-2018.B5.21

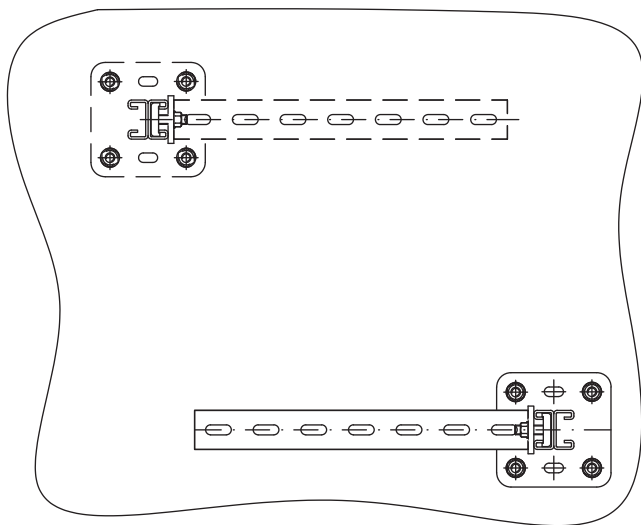
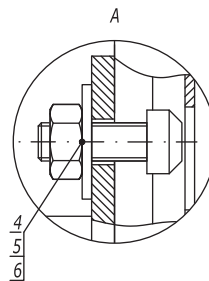
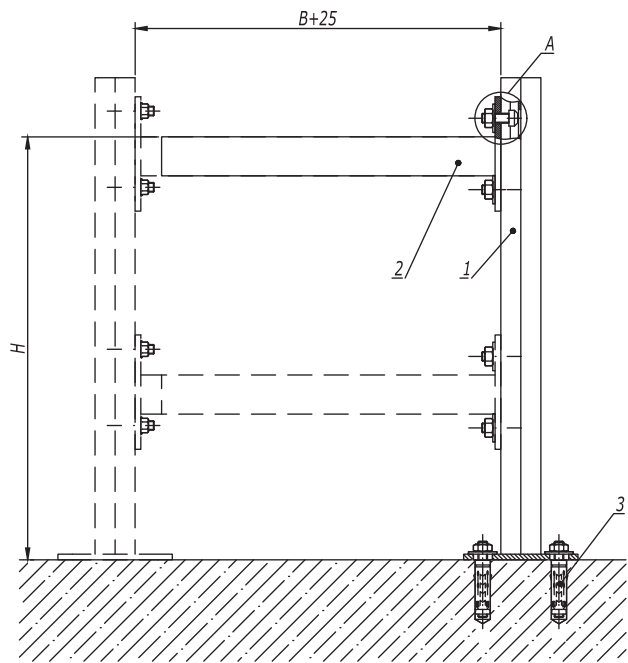
| Изм. | Кол.уч. | Лист | №док. | Подпись | Дата |
|------------|---------|------------------|-------|--------------------|-------|
| Разработал | | Тиунов И.А. | | <i>[Signature]</i> | 09.18 |
| Проверил | | Чередищенко Г.А. | | <i>[Signature]</i> | 09.18 |
| Утвердил | | Дядичко А.В. | | <i>[Signature]</i> | 09.18 |

Стойка к бетонной стене

| Стадия | Лист | Листов |
|--------|------|--------|
| | 1 | 4 |



Инов. № подл. Подпись и дата Взаим. инв. №



- 1. H - высота подвеса.
- 2. B - ширина используемых лотков.

| Поз. | Наименование | Код | Кол. | Примечание |
|------|--|----------|------|----------------|
| 1 | Подвес BSD-21 | BSD21** | 1 | |
| 2 | Консоль ВВР-41/ВВР-21/ВВД-21 (ВВН-70/ВВН-60) | | n | |
| 3 | Анкер со шпилькой М10 | СМ441060 | 4 | DKC-2018.М5.01 |
| 4 | Винт для крепления к профилю М10х30 | СМ041030 | n-2 | |
| 5 | Гайка шестигранная М10 DIN 934 | СМ101000 | n-2 | |
| 6 | Шайба М10 DIN 9021 | СМ121000 | n-2 | |

DKC-2018.B5.22

| Изм. | Кол.уч. | Лист | № док. | Подпись | Дата |
|------------|---------|------------------|--------|---------|-------|
| Разработал | | Тиунов И.А. | | | 09.18 |
| Проверил | | Чередищенко Г.А. | | | 09.18 |
| Утвердил | | Дядичко А.В. | | | 09.18 |

Консольная опора на пол

| Стадия | Лист | Листов |
|--------|------|--------|
| | | 1 |



Инов. № подл. Подпись и дата Взаим. инов. №



- 1. H - высота подвеса.
- 2. B - ширина используемых лотков.

| Поз. | Наименование | Код | Кол. | Примечание |
|------|---|------------|------|----------------|
| 1 | Консоль ВВН-70/ВВН-60 (ВВР-41/ВВР-21/ВВД-21*) | | n | |
| 2 | Подвес BSD-41 | BSD41** | 1 | |
| 3 | Монтажная опора для профиля 82x41 | BSF8201HDZ | 1 | |
| 4 | Анкер со шпилькой М10 | CM441060 | 6 | DKC-2018.M5.01 |
| 5 | Винт для крепления к профилю М10x30 | CM041030 | n-2 | |
| 6 | Гайка с насечкой М10 DIN 6923 | CM101000 | n-2 | |
| 7 | Гайка шестигранная М10 DIN 934 | CM111000 | 1 | |
| 8 | Шайба М10 DIN 125 | CM241000 | 2 | |
| 9 | Болт с шестигранной головкой М10x120 DIN 933 | CM081012 | 1 | |

DKC-2018.B5.24

| Изм. | Кол.уч. | Лист | №док. | Подпись | Дата |
|------------|---------|------|------------------|---------|-------|
| Разработал | | | Тиунов И.А. | | 09.18 |
| Проверил | | | Чередищенко Г.А. | | 09.18 |
| Утвердил | | | Дядичко А.В. | | 09.18 |

Опора в распор

| Стадия | Лист | Листов |
|--------|------|--------|
| | | 1 |



Инв. № подл. Подпись и дата Взаим. инв. №