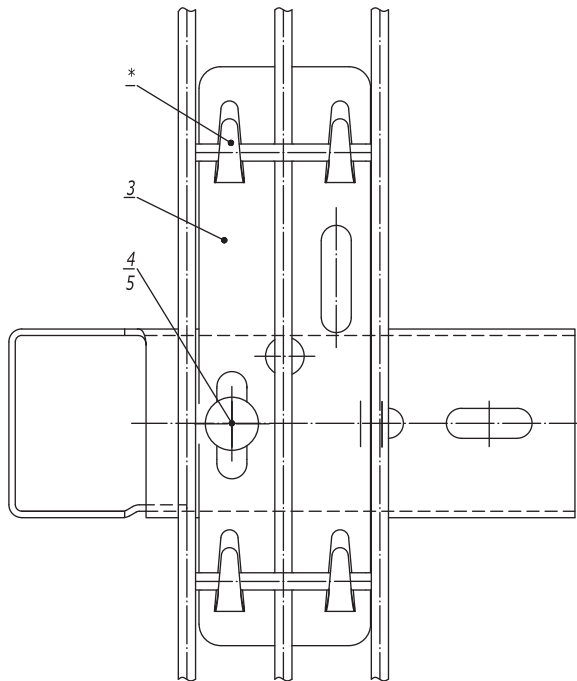
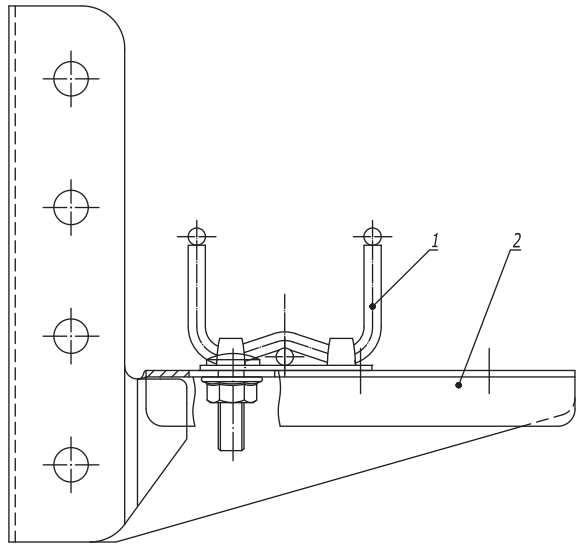


1. \*Для фиксации лотка на держателе произвести загиб лепестков.

Поз.	Наименование	Код	Кол.	Примечание				
1	Лоток проволочный шириной 50 мм							
2	Держатель для проволочного лотка с основанием 50 мм	FC37305	1					
3	Гайка с насечкой М6 DIN 6923	CM100600	2					
4	Шпилька резьбовая М6	CM200600	1					
<b>DKC-2018.F5.11</b>								
Изм.	Кол.уч.	Лист	№док.	Подпись	Дата	Стадия	Лист	Листов
Разработал	Тиунов И.А.			<i>[Signature]</i>	09.18			
Проверил	Чередниченко Г.А.			<i>[Signature]</i>	09.18	Подвес лотка шириной 50 мм на шпильке и держателе проволочного лотка с основанием 50 мм		
Утвердил	Дядичко А.В.			<i>[Signature]</i>	09.18	<b>DKC</b>		

Инв. № подл.      Подпись и дата      Взаим. инв. №



1. \* Для фиксации лотка на держателе произвести загиб лепестков.

Поз.	Наименование	Код	Кол.	Примечание
1	Лоток проволочный шириной 80-300 мм			
2	Консоль		1	
3	Держатель для проволочного лотка шириной 50 мм	FC37305	1	
4	Винт М6х20 DIN 603	CM050620	1	
5	Гайка с насечкой М6 DIN 6923	CM100600	1	

**DKC-2018.F5.14**

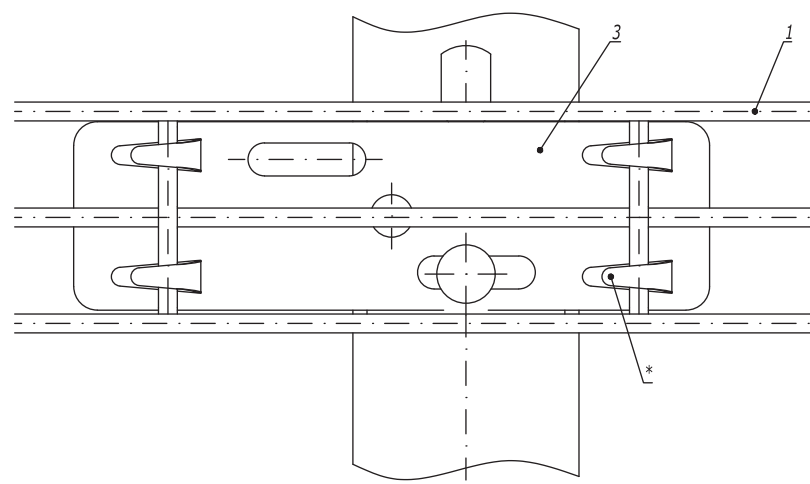
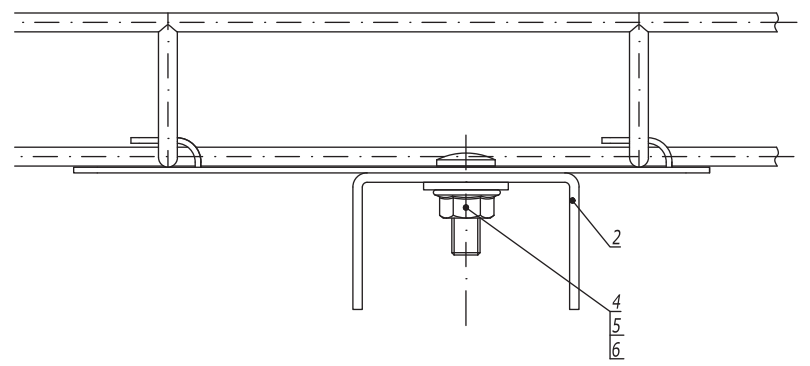
Изм.	Кол.уч.	Лист	№докум.	Подпись	Дата
Разработал			Тиунов И.А.		09.18
Проверил			Чередниченко Г.А.		09.18
Утвердил			Дядичко А.В.		09.18

Крепление проволочного лотка шириной 50 мм при помощи держателя для проволочного лотка

Стадия	Лист	Листов
		1



Инов. № подл. Подпись и дата Взаим. инв. №



1. \* Для фиксации лотка на держателе произвести загиб лепестков.

Поз.	Наименование	Код	Кол.	Примечание
1	Лоток проволочный шириной 50 мм			
2	Профиль (BPL-29, BPM-29, BPL-21, BPM-21, BPL-41, BPM-41)		1	
3	Держатель для проволочного лотка с основанием 50 мм	FC37305	1	
4	Винт М6х20 DIN 603	CM050620	1	
5	Гайка с насечкой М6 DIN 6923	CM100600	1	
6	Шайба кузовная Ø6 DIN 9021	CM120600	1	

**DKC-2018.F5.20**

Изм.	Кол.уч.	Лист	№докум.	Подпись	Дата
Разработал			Тиунов И.А.	<i>[Signature]</i>	09.18
Проверил			Чередниченко Г.А.	<i>[Signature]</i>	09.18
Утвердил			Дядичко А.В.	<i>[Signature]</i>	09.18

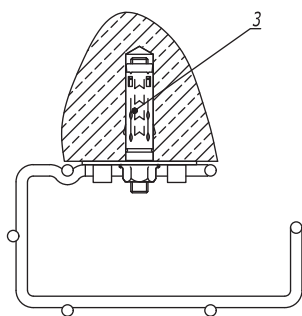
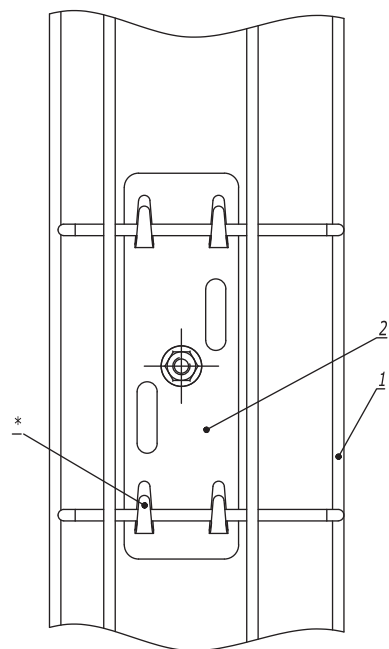
Крепление проволочного лотка шириной 50 мм на профиле при помощи пластины для подвеса проволочного лотка

Стадия	Лист	Листов
		1



Инв. № подл.      Подпись и дата      Взаим. инв. №

## Монтаж при помощи держателя проволочного лотка



1. \* Для фиксации лотка на держателе произвести загиб лепестков.

Поз.	Наименование	Код	Кол.	Примечание	
1	Лоток кабельный проволочный G-образный				
2	Держатель проволочного лотка	FC37305	1		
3	Стандартный анкер М8		1	DKC-2018.M5.01	
				Лист	
<b>DKC-2018.F5.23</b>				2	
Изм.	Кол.уч.	Лист	№докум.	Подпись	Дата

Взаим. инв. №

Подпись и дата

Инв. № подл.