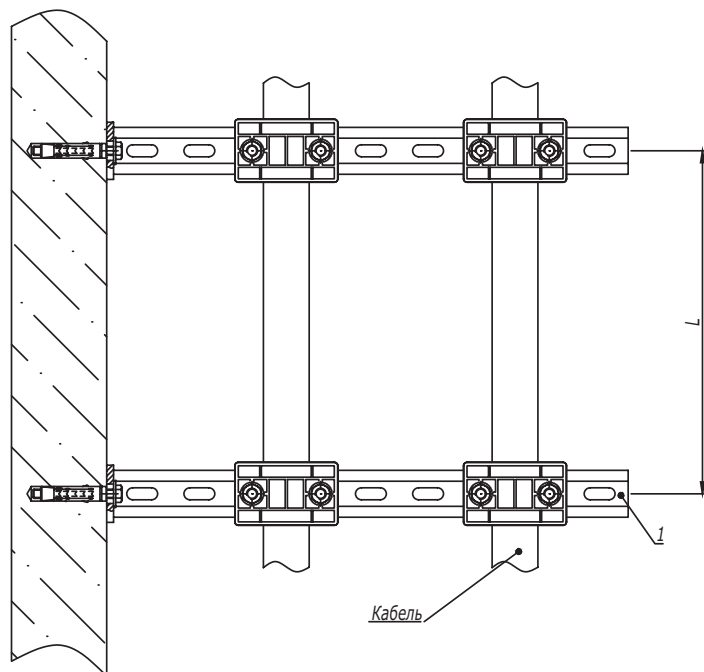
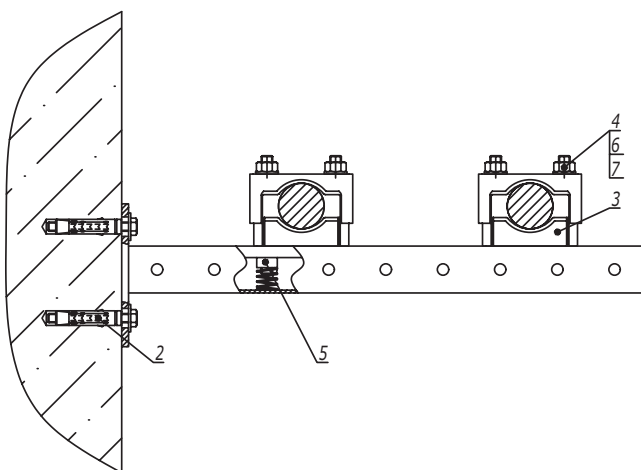


Держатель ВНР-20 (тип 1)



Кабель

1. L - расстояние между точками подвеса выбирается в зависимости от нагрузки в диапазоне от 500 до 1000 мм.



Изм. № подл. Подпись и дата Взаим. инв. №

Поз.	Наименование	Код	Кол.	Примечание
1	Консоль ВВР-41		2	
2	Стандартный анкер с болтом		4	DKC-2018.M5.01
3	Кабельный держатель ВНР-20	ВНР2004/ВНР2006	4	
4	Шпилька М10х150	СМ201015	8	
5	Гайка для подвешивания профиля (с удлиненной пружиной) М10х40	СМ161000	8	
6	Шайба с узкими полями М10	СМ241000	8	
7	Гайка шестигранная М10	СМ111000	8	

DKC-2018.B5.29

Изм.	Кол.уч.	Лист	№док.	Подпись	Дата
Разработал	Тиунов И.А.				09.18
Проверил	Чередищенко Г.А.				09.18
Утвердил	Дядичко А.В.				09.18

Горизонтальная прокладка кабелей при помощи полиамидных кабельных держателей ВНР

Стадия Лист Листов
1 5