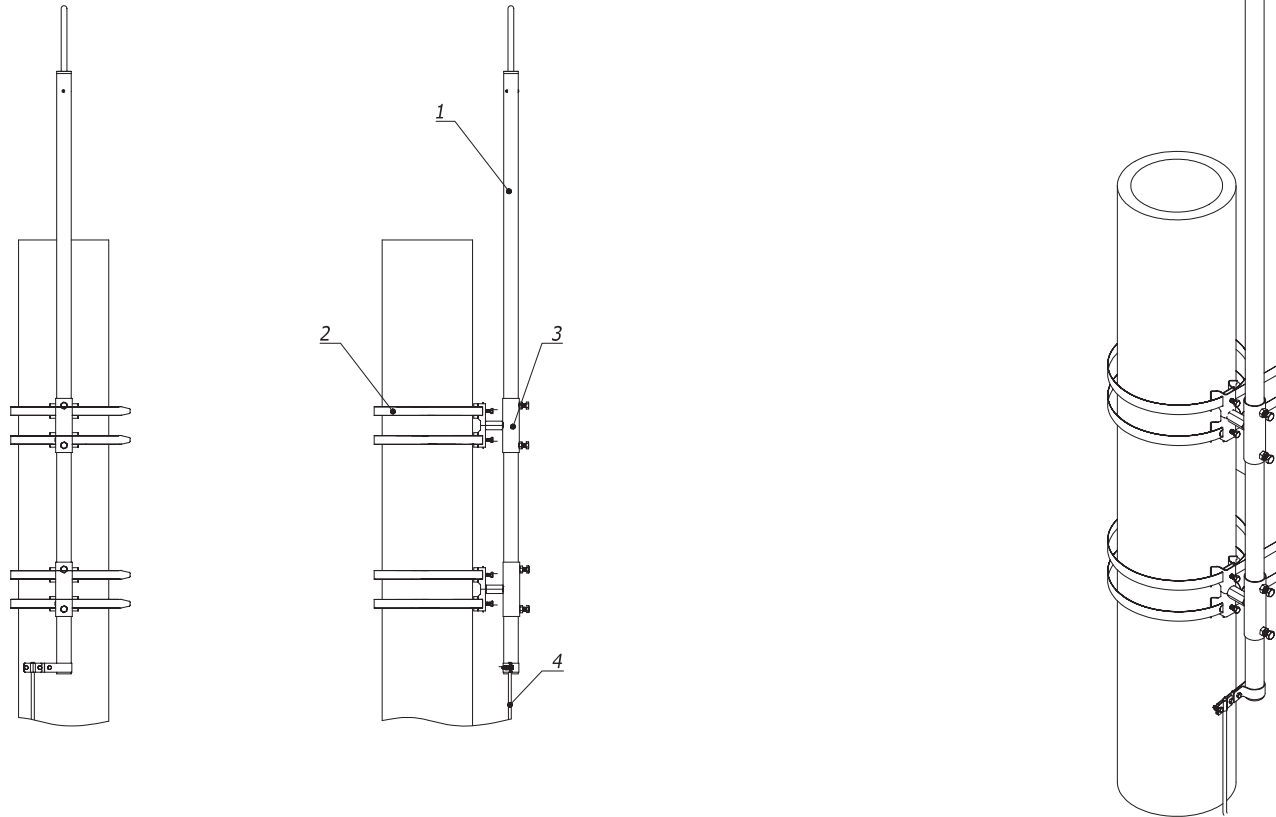


Установка молниеприемной мачты на трубе



Поз.	Наименование	Код	Кол.	Примечание
1	Молниеприемная мачта	NL****	1	L=5000;6000; 7000 мм
2	Двойной трубный хомут для мачты 5-7 м	NK3103/NK3104	2	
3	Настенный держатель для мачт	NK3105	2	
4	Пруток 8 мм, горячеоцинкованный	NC1008		

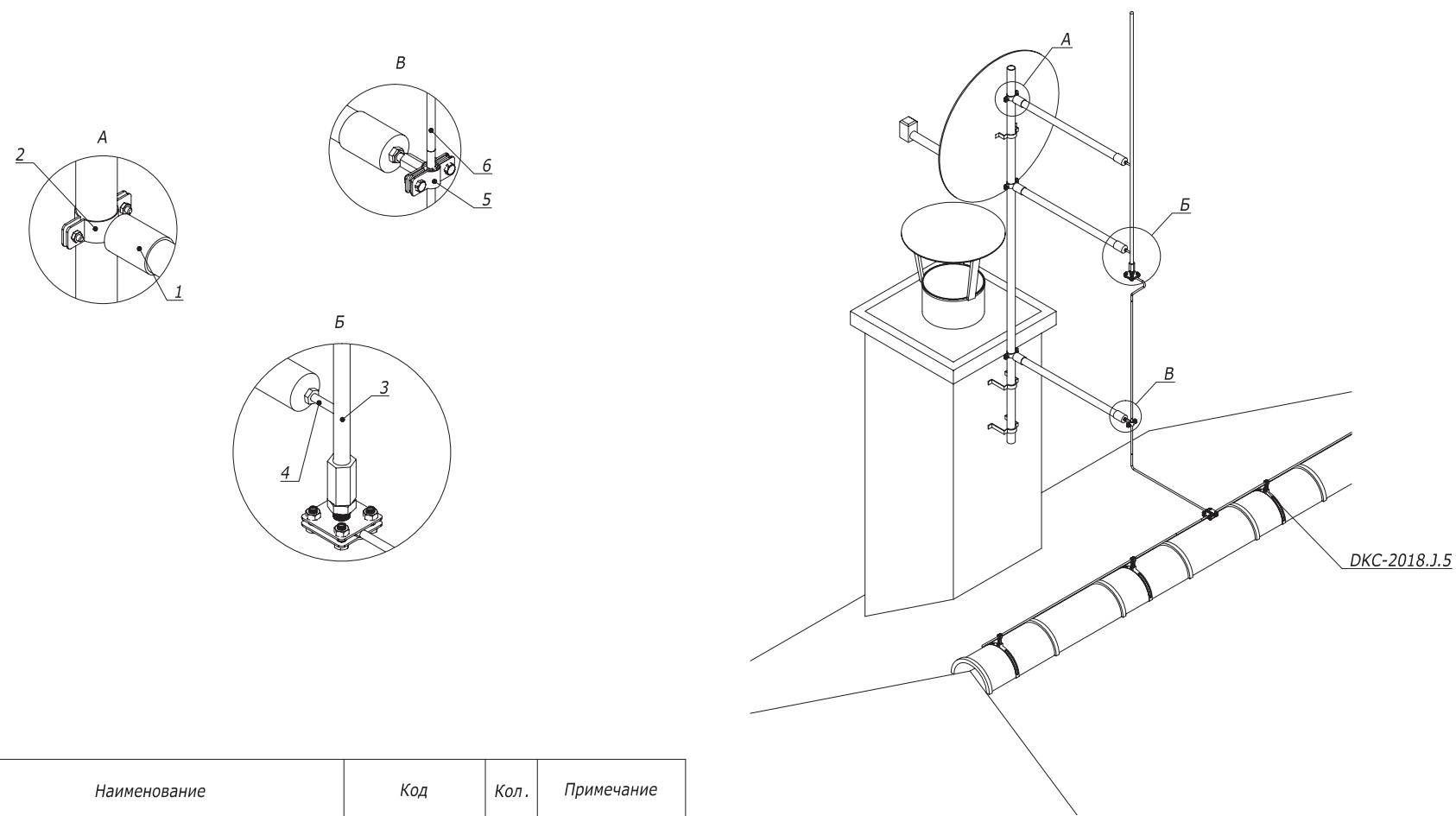
Изм.	Лист	№ докум.	Подп.	Дата

DKC-2018.J.14

Лист
3

Формат А3

Установка молниеприемника и прутка на спутниковой антенне с помощью изоляционных штанг



Изм. № подл. Подпись и дата Взам. инв. №

Поз.	Наименование	Код	Кол.	Примечание
1	Изоляционная штанга	NF****		
2	Трубный хомут для изоляционной штанги	NK3103/NK3104		
3	Молниеприемник с держателями	NL7***		L=1000, 1500, 2000, 3000 мм
4	Соединитель изоляционная штанга - молниеприемник	NG6608		
5	Держатель прутка на изоляционную штангу	NF0001		
6	Пруток 8 мм, горячеоцинкованный	NC1008		

Изм.	Лист	№ докум.	Подп.	Дата
------	------	----------	-------	------

DKC-2018.J.14

Лист
4