

1. *Использовать совместно с шайбой M10 DIN 9021 (CM121000), 2 шт. на одну консоль.
2. H - высота подвеса.
3. B - ширина используемых лотков.

Поз.	Наименование	Код	Кол.	Примечание
1	Подвес BSD-41/BSD-21/BSP-21	BSD41**/ BSD21**/ BSP21**	1	
2	Консоль ВВН-70/ВВН-60 (ВВР-41/ВВР-21/ВВД-21*)		n	
3	Профиль ВРЛ-21/Профиль ВРМ-21	ВРЛ21**/ ВРМ21**	4	
4	Опорная пластина для С-образных профилей ВНМ-41	ВНМ4141	4	
5	Заглушка торцевая ВРО	ВРО4182	1	
6	Винт для крепления к профилю М10х30	СМ041030	n·2+4	
7	Гайка с насечкой М10 DIN 6923	СМ101000	n·2+20	
8	Шпилька резьбовая М10 DIN 975/976	СМ201001	4	

DKC-2018.B5.13

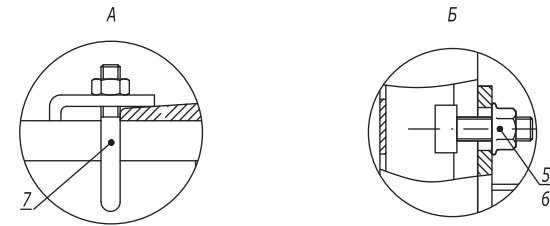
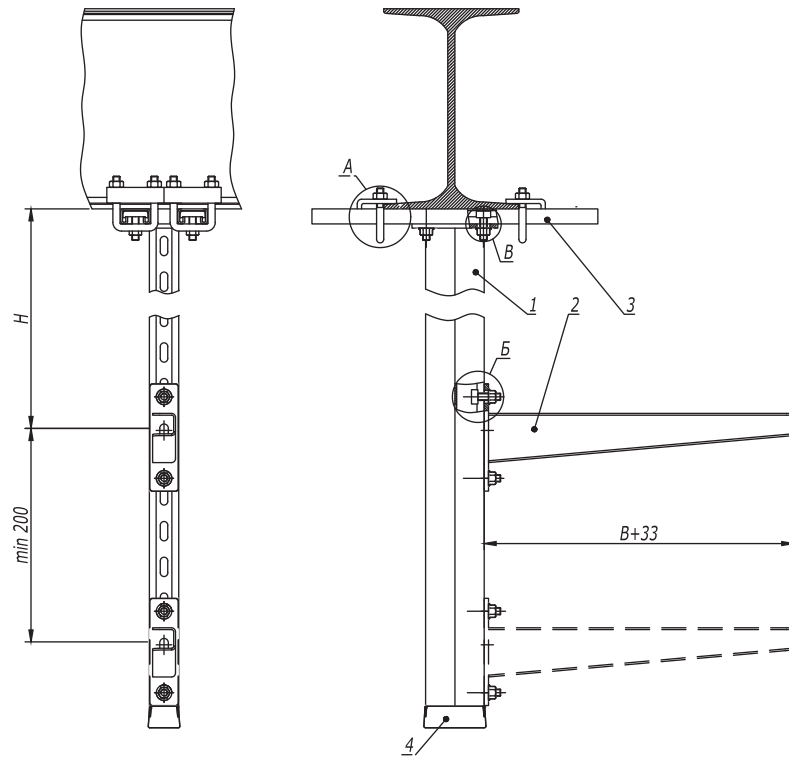
Изм.	Кол.уч.	Лист	№ док.	Подпись	Дата
Разработал				Тиунов И.А.	09.18
Проверил				Чередищенко Г.А.	09.18
Утвердил				Дядичко А.В.	09.18

Крепление подвеса вдоль/поперек балки

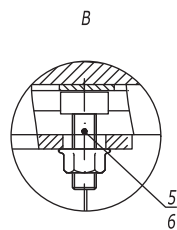
Стадия	Лист	Листов
		1



Инов. № подл. Подпись и дата Взаим. инв. №



1. *Использовать совместно с шайбой M10 DIN9021 (CM121000), 2 шт. на одну консоль.
2. H - высота подвеса.
3. B - ширина используемых лотков.



Инов. № подл. Подпись и дата Взаим. инв. №

Поз.	Наименование	Код	Кол.	Примечание
1	Подвес BSD-41/BSD-21/BSP-21	BSD41**/BSD21**/BSP21**	1	
2	Консоль ВВН-70/ВВН-60 (ВВР-41/ВВР-21/ВВД-21*)		n	
3	Профиль ВРЛ-21/ВРМ-21	ВРЛ21**/ВРМ21**	2	
4	Заглушка торцевая ВРО	ВРО4182	1	
5	Винт для крепления к профилю М10х30	СМ041030	n-2+4	
6	Гайка с насечкой М10 DIN 6923	СМ101000	n-2+4	
7	Крепеж к металлическим балкам/Закрывающая струбцина М10	ВМН1010HDZ/СМ301001	4	

DKC-2018.B5.15

Изм.	Кол.уч.	Лист	№ док.	Подпись	Дата
Разработал		Тиунов И.А.			09.18
Проверил		Чередищенко Г.А.			09.18
Утвердил		Дядичко А.В.			09.18

Крепление подвеса вдоль/поперек двутавра

Стадия	Лист	Листов
	-	1

DKC