

- 1. H - высота подвеса.
- 2. B - ширина используемых лотков.

Поз.	Наименование	Код	Кол.	Примечание
1	Скоба ВММ-10	ВММ10**	n	
2	Скоба ВМЛ-10	ВМЛ1007	2	
3	Анкер со шпилькой М10	СМ431060	2	DKC-2018.М5.01
4	Гайка шестигранная М8	СМ110800	n·4+4	
5	Шайба с узкими полями М8	СМ240800	n·4+4	
6	Шпилька резьбовая М8 DIN 975	СМ200801/ СМ200802	2	

DKC-2018.B5.06

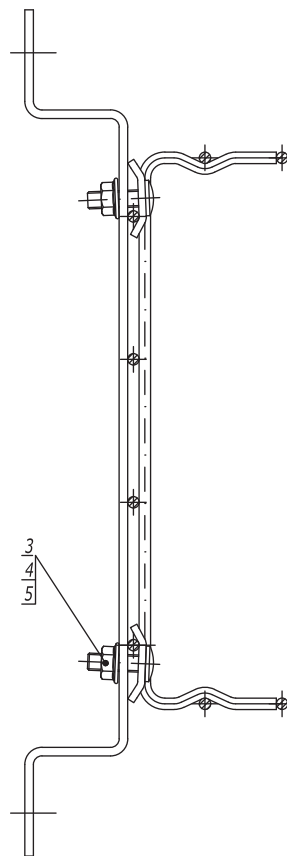
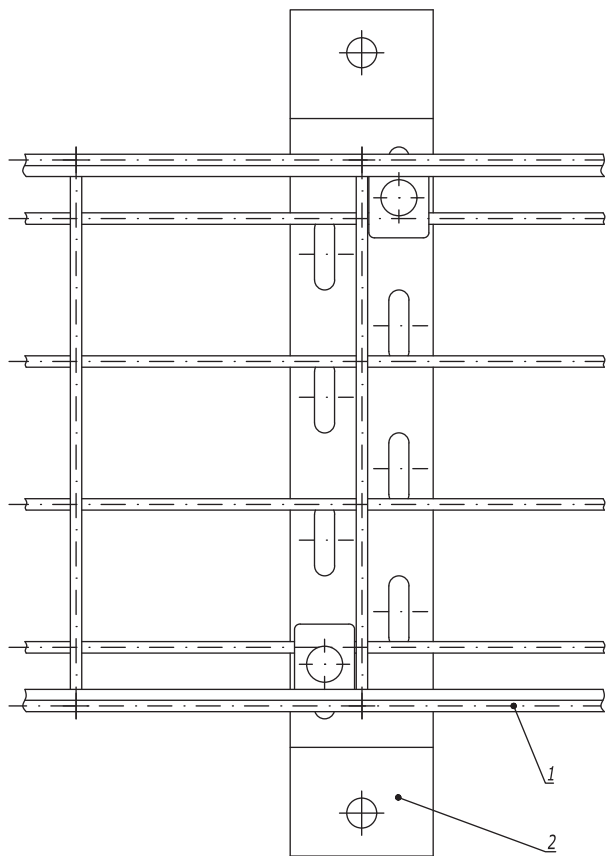
Изм.	Кол.уч.	Лист	№ док.	Подпись	Дата
Разработал		Тиунов И.А.		<i>[Signature]</i>	09.18
Проверил		Чередищенко Г.А.		<i>[Signature]</i>	09.18
Утвердил		Дядичко А.В.		<i>[Signature]</i>	09.18

Подвес на шпильках и скобе ВММ-10 к бетонному перекрытию

Стадия	Лист	Листов
		1



Инов. № подл. Подпись и дата Взаим. инв. №



Инв. № подл. Подпись и дата Взаим. инв. №

Поз.	Наименование	Код	Кол.	Примечание					
1	Лоток проволочный								
2	Скоба ВММ-10	ВММ10**	1						
3	Винт М6х20 DIN 603	СМ050620	2						
4	Гайка с насечкой М6 DIN 6923	СМ100600	2						
5	Шайба для соединения проволочного лотка	СМ170600	2						
DKC-2018.F5.19									
Изм.	Кол.уч.	Лист	№докум.	Подпись	Дата	Крепление проволочного лотка на скобе ВММ-10	Стадия	Лист	Листов
Разработал	Тиунов И.А.				09.18				1
Проверил	Черединыченко Г.А.				09.18				
Утвердил	Дядичко А.В.				09.18				

