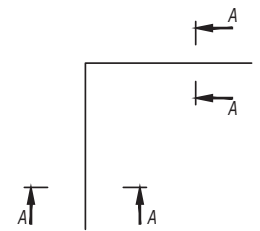


1. В-длина полки консоли



| Поз. | Наименование                            | Код | Кол. | Примечание |
|------|---|-----|------|------------|
| 1    | Стойка вертикальная                     |     |      |            |
| 2    | Лоток кабельный листовой                |     |      |            |
| 3    | Угол горизонтальный 90° листовой        |     |      |            |
| 4    | Лоток кабельный лестничный              |     |      |            |
| 5    | Угол горизонтальный 90° лестничный R300 |     |      |            |

|                       |                    |      |        |                    |       |
|-----------------------|--------------------|------|--------|--------------------|-------|
| <b>DKC-2018.IS.09</b> |                    |      |        |                    |       |
| Изм.                  | Жол.уч             | Лист | №доку. | Подпись            | Дата  |
| Разработал            | Тиунов И.А.        |      |        | <i>[Signature]</i> | 09.18 |
| Проверил              | Чередищиченко Г.А. |      |        | <i>[Signature]</i> | 09.18 |
| Утвердил              | Дядичко А.В.       |      |        | <i>[Signature]</i> | 09.18 |

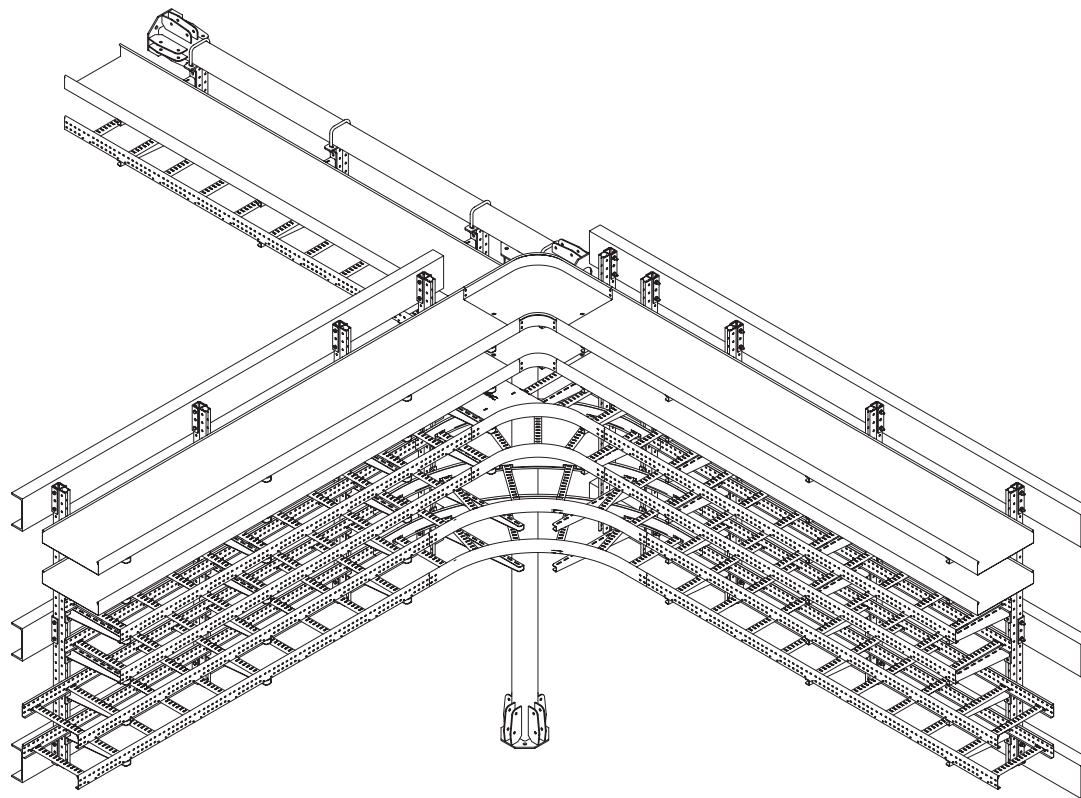
  

|   |        |      |        |
|---|--------|------|--------|
| Организация поворота на проходной<br>эстакаде | Стадия | Лист | Листов |
|   |        | 1    | 2      |

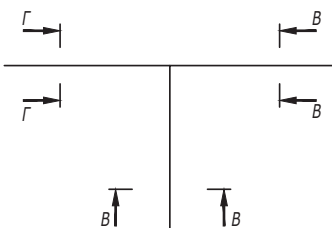
  

Формат А2

Инв. № подл.    Подпись и дата    Взам. инв. №

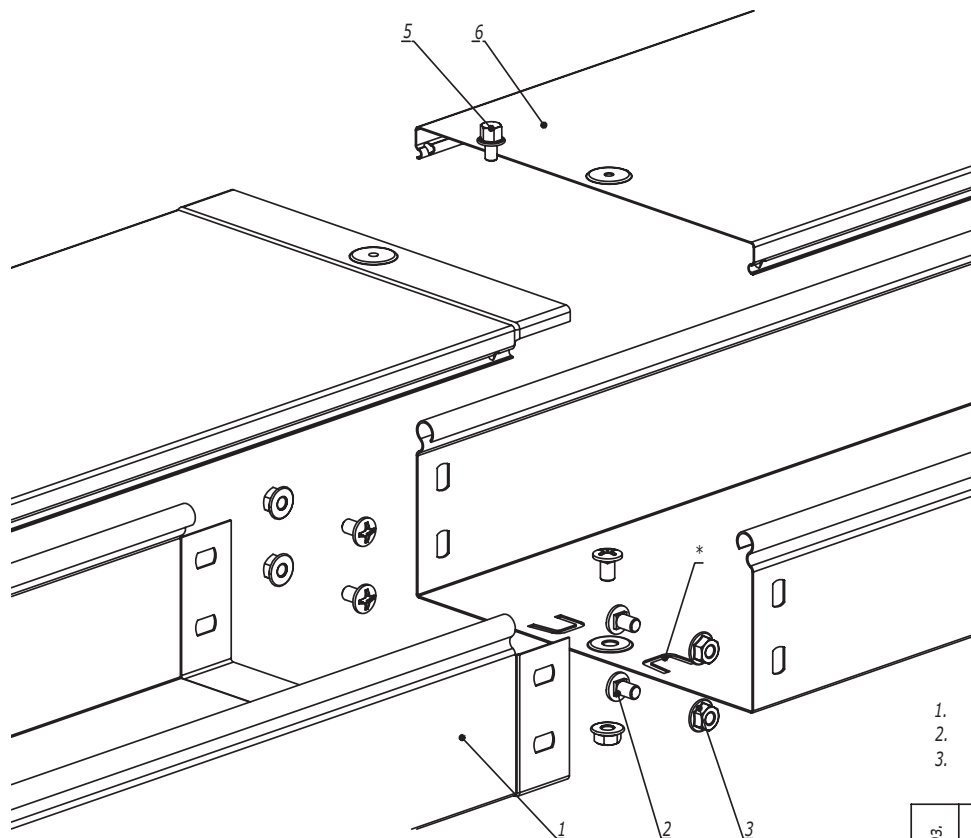


1. В - длина полки консоли



Ивл. № подл. Подпись и дата Взаим. ивл. №

| Поз.  | Наименование                      | Код  | Кол.   | Примечание         |       |        |
|---|-----------------------------------|------|--------|--------------------|-------|--------|
| 1   | Стойка вертикальная               |      |        | DKC-2018.B5.20     |       |        |
| 2   | Лоток кабельный листовой          |      |        |                    |       |        |
| 3   | Угол горизонтальный 90° листовой  |      |        |                    |       |        |
| 4   | Ответвитель Т-образный листовой   |      |        |                    |       |        |
| 5   | Лоток кабельный лестничный        |      |        |                    |       |        |
| 6   | Ответвитель Т-образный лестничный |      |        |                    |       |        |
| <b>DKC-2018.IS.10</b>                                     |                                   |      |        |                    |       |        |
| Изм.  | Кол.уч.                           | Лист | № док. | Подпись            | Дата  |        |
| Разработал  | Тиунов И.А.                       |      |        | <i>[Signature]</i> | 09.18 |        |
| Проверил  | Чередищенко Г.А.                  |      |        | <i>[Signature]</i> | 09.18 |        |
| Утвердил  | Дядичко А.В.                      |      |        | <i>[Signature]</i> | 09.18 |        |
| Организация отвода с проходной эстакады<br>на непроходную |                                   |      |        | Стадия             | Лист  | Листов |
|   |                                   |      |        |                    | 1     | 2      |
|   |                                   |      |        |                    |       |        |



1. \* - пластины необходимо подгибать наружу и вставлять в перфорацию ответной части лотка.
2.  $n=1$  для высоты борта 50 мм.
3.  $n=2$  для высоты борта 80, 100 мм.

| Поз.                          | Наименование                          | Код      | Кол.    | Примечание |       |                              |        |      |        |
|-------------------------------|---------------------------------------|----------|---------|------------|-------|------------------------------|--------|------|--------|
| <u>Комплектация для лотка</u> |                                       |          |         |            |       |                              |        |      |        |
| 1                             | Лоток кабельный                       |          | 2       |            |       |                              |        |      |        |
| 2                             | Винт с крестообразным шлицем М6х10    | СМ010610 | $n+2+1$ |            |       |                              |        |      |        |
| 3                             | Гайка с насечкой М6 DIN 6923          | СМ100600 | $n+2+1$ |            |       |                              |        |      |        |
| <u>Комплектация для лотка</u> |                                       |          |         |            |       |                              |        |      |        |
| 4                             | Крышка на лоток                       |          | 1       |            |       |                              |        |      |        |
| 5                             | Винт для электрического соединения М5 | СМ030508 | 1       |            |       |                              |        |      |        |
| <b>DKC-2018.S5.01</b>         |                                       |          |         |            |       |                              |        |      |        |
| Изм.                          | Кол.уч.                               | Лист     | №док.   | Подпись    | Дата  | Соединение лотка "папа-мама" | Стадия | Лист | Листов |
| Разработал                    | Тиунов И.А.                           |          |         |            | 09.18 |                              |        |      | 1      |
| Проверил                      | Чередищенко Г.А.                      |          |         |            | 09.18 |                              |        |      |        |
| Утвердил                      | Дядичко А.В.                          |          |         |            | 09.18 |                              |        |      |        |

Формат А3

Взаим. инв. №

Подпись и дата

Инв. № подл.