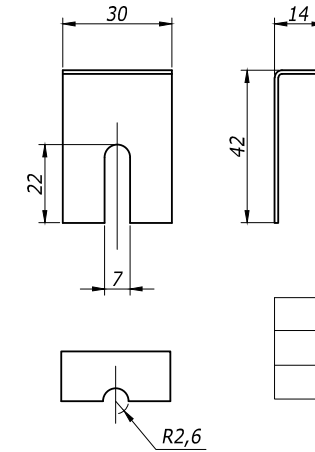


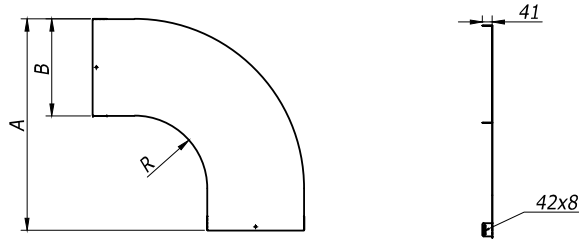
Держатель крышки

B	S	Вес,	Код	
мм	мм	кг/м	испол. 1	испол. 2
200	0,6	1,11	35524	35524HDZ
300	0,6	1,58	35525	35525HDZ
400	0,6	2,05	35526	35526HDZ
500	0,7	2,52	35527	35527HDZ
600	0,7	2,98	35528	35528HDZ



Вес,	Код
кг/м	
0,15	38500inox

Крышка на угол 90° горизонтальный



Радиус поворота R	B	A	Вес,	Код	
	мм	мм	кг/шт.	испол. 1	испол. 2
300	200	673	1,6	LK0023	LK0023HDZ
	300	773	2,6	LK0033	LK0033HDZ
	400	873	3,7	LK0043	LK0043HDZ
	500	973	4,9	LK0053	LK0053HDZ
	600	1073	6,2	LK0063	LK0063HDZ
600	200	973	2,4	LK0026	LK0026HDZ
	300	1073	3,7	LK0036	LK0036HDZ
	400	1173	5,2	LK0046	LK0046HDZ
	500	1273	6,7	LK0056	LK0056HDZ
600	1373	8,5	LK0066	LK0066HDZ	

DKC-2012.L5.07

Изм.	Кол.уч.	Лист	№док.	Подпись	Дата
Разраб.	Асеев А.С.				1.06.12
Пров.	Чередищенко Г.А.				15.06.12
Н.контр.	..				

Крышка на лоток и
аксессуары
Габаритный чертёж

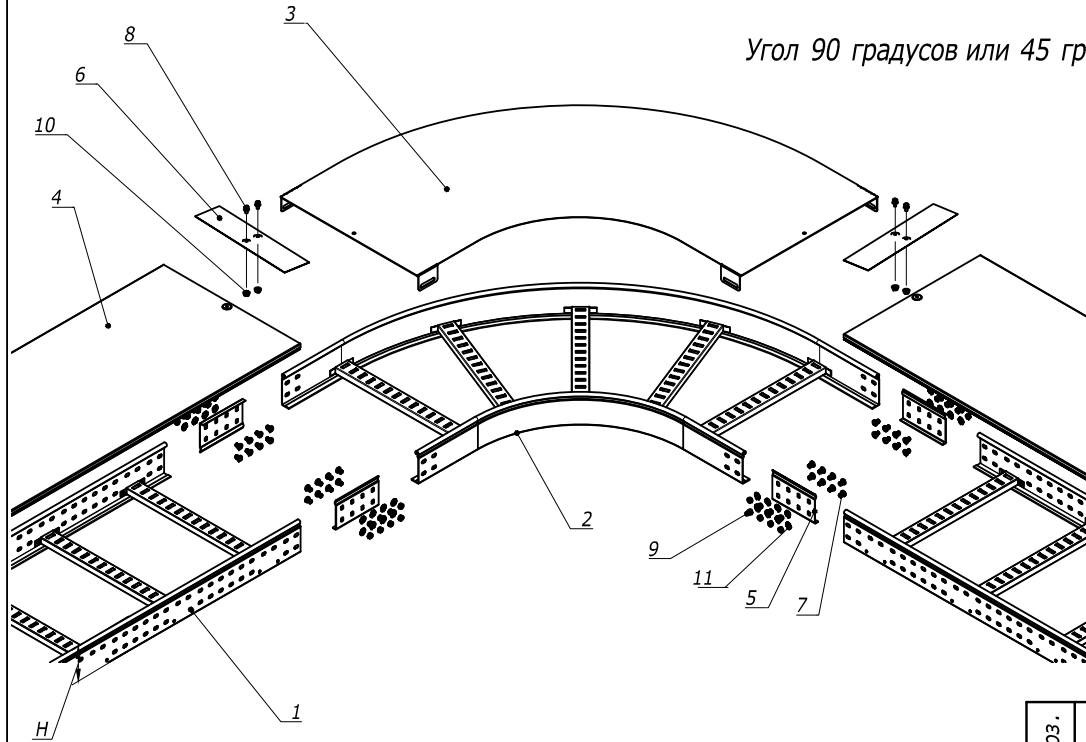
Стадия	Лист	Листов
P		1



Формат А3

Инов. №Фодл. Подпись и дата. Взам. инв. №

Угол 90 градусов или 45 градусов



Поз.	Наименование	Код	Кол.	Примечание				
1	Лоток лест-ый прямой элемент			DKC-2012.L5.02;.03;.04				
2	Угол			DKC-2012.L5.05				
3	Крышка на угол			DKC-2012.L5.07				
4	Крышка на лоток			DKC-2012.L5.07				
5	Усиленные соединители GTO L		6	DKC-2012.L5.08				
6	Накладка соединительная CGB		3					
7	Винт с гладкой головкой DIN 603, M6	CM 010620	пх24					
8	Винт для обеспечения электрического контакта крышек	CM 030608	6					
9	Гайка шестигранная, DIN 934, M6	CM 110600	пх24					
10	Гайка с насечкой, DIN 6923, M6	CM 100600	6					
11	Шайба стопорная. DIN 6798A, M6	CM 220600	пх24					
DKC-2012.L5.81								
Изм.	Кол.уч.	Лист	№ док.	Подпись	Дата	Монтаж ответственного аксессуара и его крышки Габаритный чертеж		
Разраб.	Асеев А.С.			<i>А.С.</i>	1.06.12			
Пров.	Черединыченко Г.А.			<i>Г.А.</i>	15.06.12			
Н.контр.	..							
DKC						Стадия	Лист	Листов
						P	1	3

n=1 для высоты борта (H) 50 мм
n=2 для высоты борта (H) 80 мм и 100 мм

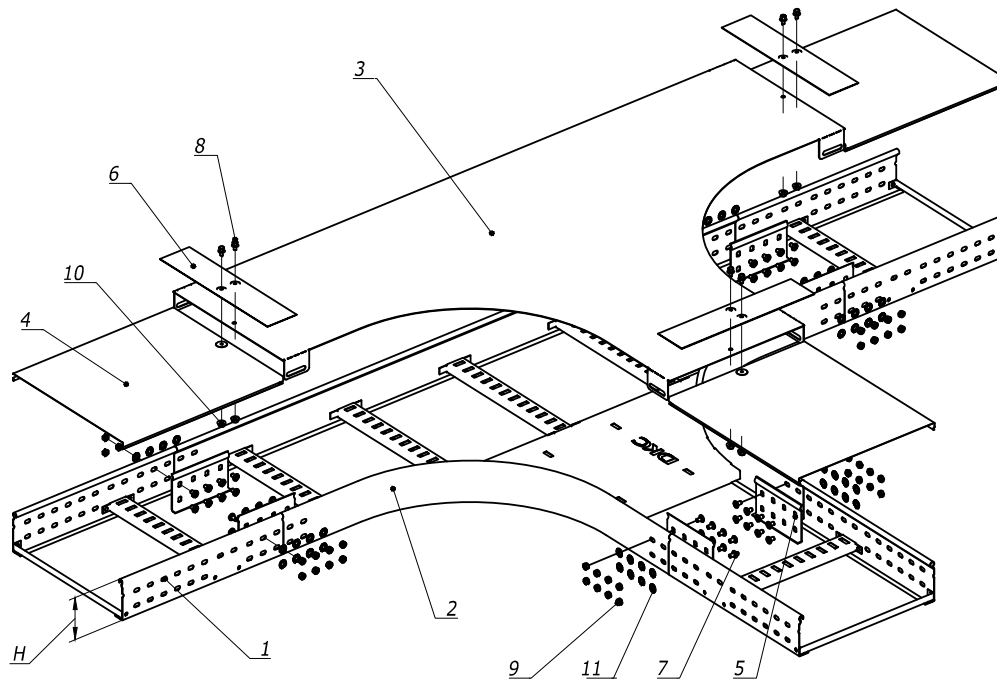
Взаим. инв. №

Подпись и дата

Инв. № Эполд.

Формат А3

Т - ответвитель



n=1 для высоты борта (H) 50 мм
n=2 для высоты борта (H) 80 мм и 100 мм

Поз.	Наименование	Код	Кол.	Примечание
1	Лоток лест-ый прямой элемент			DKC-2012.L5.02;.03;.04
2	Т-ответвитель			DKC-2012.L5.05
3	Крышка на Т-ответвитель			DKC-2012.L5.07
4	Крышка на лоток			DKC-2012.L5.07
5	Усиленные соединители GTO L		6	DKC-2012.L5.08
6	Накладка соединительная CGB		3	
7	Винт с гладкой головкой DIN 603, M6	CM010620	nх24	
8	Винт для обеспечения электрического контакта крышек	CM030608	6	
9	Гайка шестигранная, DIN 934, M6	CM110600	nх24	
10	Гайка с насечкой, DIN 6923, M6	CM100600	6	
11	Шайба стопорная. DIN 6798A, M6	CM220600	nх24	

DKC-2012.L5. 81

Лист

2

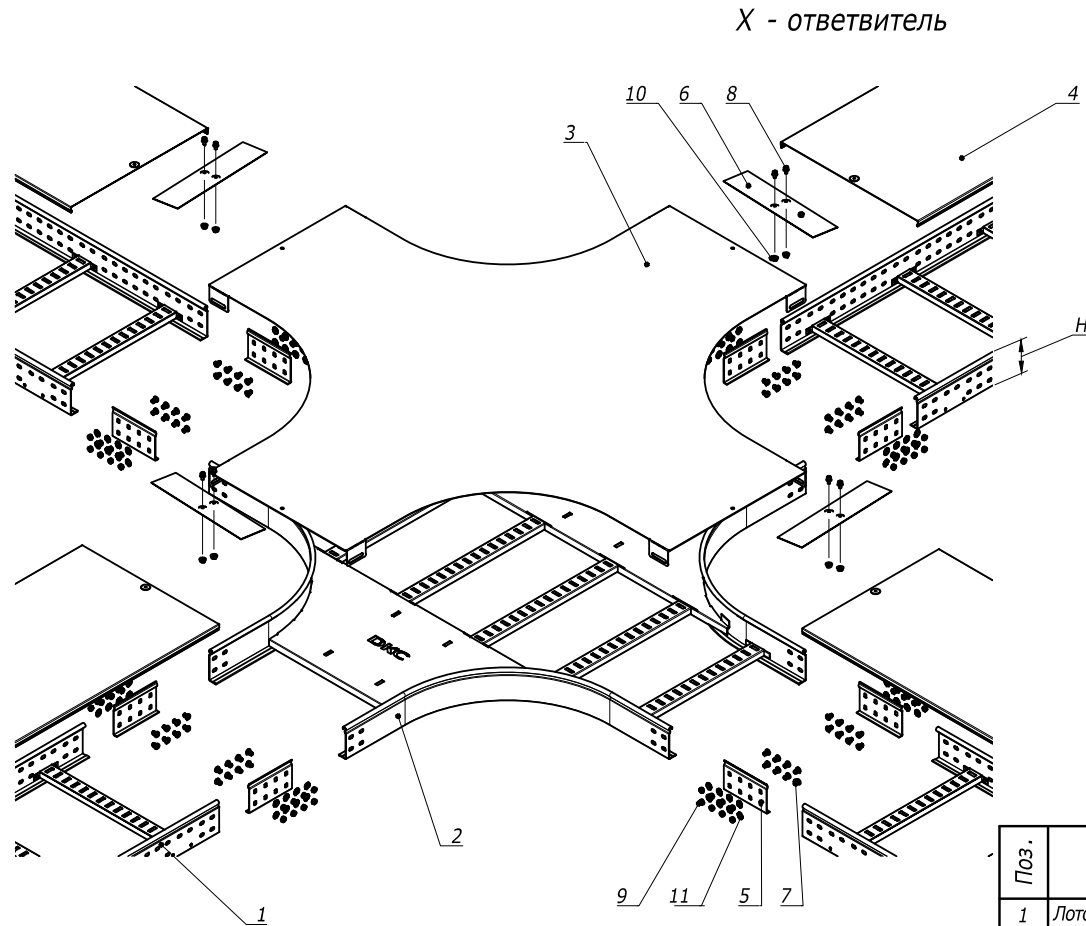
Инв. № Эполл.

Подпись и Дата

Взам. Инв. № 9

Изм. Кол.уч. Лист №Док. Подпись Дата

Формат А3



Поз.	Наименование	Код	Кол.	Примечание
1	Лоток лест-ый прямой элемент			DKC-2012.L5.02;.03;.04
2	X-ответвитель			DKC-2012.L5.05
3	Крышка на X-ответвитель			DKC-2012.L5.07
4	Крышка на лоток			DKC-2012.L5.07
5	Усиленные соединители GTO L		6	DKC-2012.L5.08
6	Накладка соединительная CGB		3	
7	Винт с гладкой головкой DIN 603, M6	CM 010620	пх24	
8	Винт для обеспечения электрического контакта крышек	CM 030608	6	
9	Гайка шестигранная, DIN 934, M6	CM 110600	пх24	
10	Гайка с насечкой, DIN 6923, M6	CM 100600	6	
11	Шайба стопорная. DIN 6798A, M6	CM220600	пх24	

n=1 для высоты борта (H) 50 мм
n=2 для высоты борта (H) 80 мм и 100 мм

Взаим. инв. № 9

Подпись и дата

Инв. № Фодл.

DKC-2012.L5. 81

Изм.	Кол.уч.	Лист	№ док.	Подпись	Дата

Лист

3

Формат А3