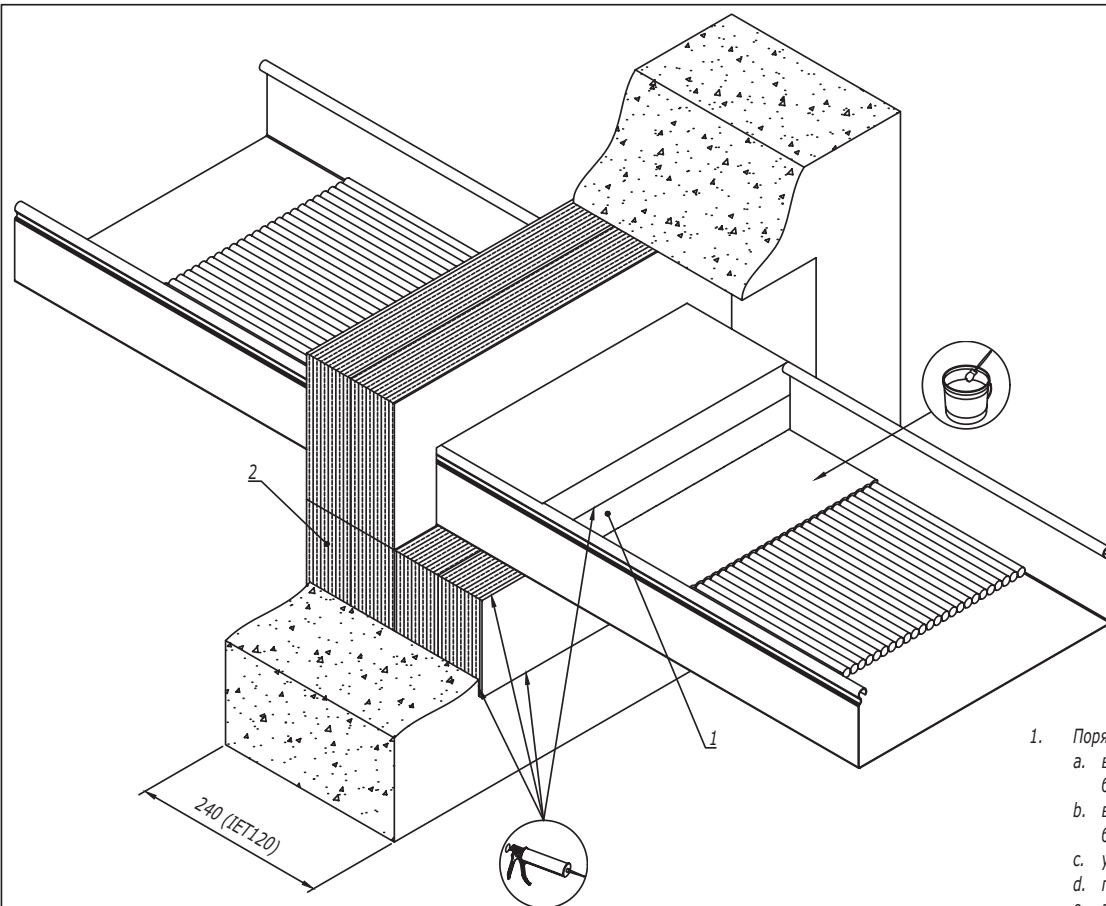


1. Порядок сборки проходки:
 - a. промазать кабель огнестойким герметиком поз.2 слоем толщиной 3 мм на расстоянии не менее 500 мм от проходки;
 - b. вырезать огнестойкие пеноблоки поз.1 по ширине лотка и уложить слоями до плотной заделки проема в два ряда общей глубиной не менее 240 мм;
 - c. заделать все щели и стыки огнестойким герметиком поз.3.

| Поз. | Наименование | Код | Кол. | Примечание | | | | | |
|------------------------|---|--------|-------|------------|-------|---|--------|------|--------|
| 1 | Огнестойкие пеноблоки DT 1000x120x30 мм | DT1201 | | | | | | | |
| 2 | Огнестойкий герметик, ведро 20 кг | DS1201 | | | | | | | |
| 3 | Огнестойкий герметик, картридж 300 мл | DS1202 | | | | | | | |
| DKC-2019.FCP.03 | | | | | | | | | |
| Изм. | Кол.уч. | Лист | №док. | Подпись | Дата | Горизонтальная проходка с использованием огнестойких пеноблоков DT | Стадия | Лист | Листов |
| Разработал | Тиунов И.А. | | | | 09.18 | | | 1 | 2 |
| Проверил | Чередниченко Г.А. | | | | 09.18 | | | | |
| Утвердил | Дядичко А.В. | | | | 09.18 | | | | |
| | | | | | | | | | |

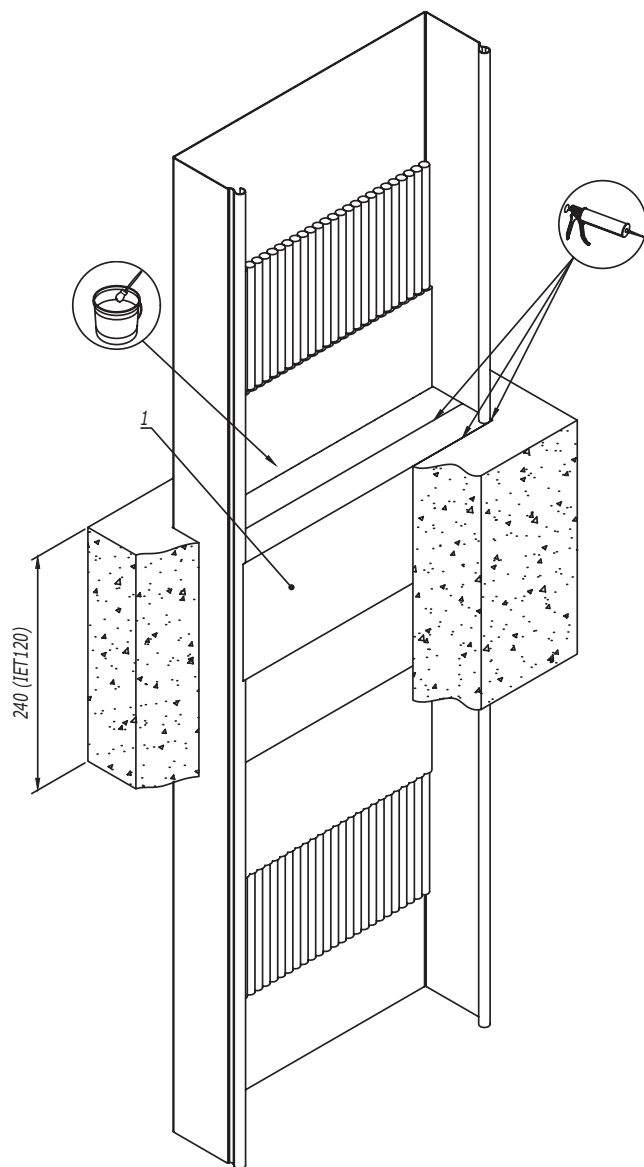
Инв. № подл. Подпись и дата Взам. инв. №



1. Порядок сборки проходки:
- вырезать плиты DP для заполнения проема между нижней стенкой проходки и дном лотка на 4-8 мм больше проема для плотной установки плит;
 - вырезать плиты DP для заполнения проема между верхней стенкой проходки и дном лотка на 4-8 мм больше проема, вырезав отверстие под лоток габаритом на 4-8 мм меньше габарита лотка;
 - установить плиты в проем так, чтобы общая глубина заделки составляла не менее 240 мм;
 - порядок монтажа пеноблоков в лоток на чертеже DKC-2019.FCP.03;
 - заделать все щели и стыки огнестойким герметиком поз.4.

Инов. № подл. Подпись и дата Взаим. инв. №

| Поз. | Наименование | Код | Кол. | Примечание | |
|--|---|--------|---------|------------|-------|
| 1 | Огнестойкие пеноблоки DT 1000x120x30 мм | DT1201 | | | |
| 2 | Огнестойкие плиты DP 1000x500x52 мм | DP1201 | | | |
| 3 | Огнестойкий герметик, ведро 20 кг | DS1201 | | ☺ | |
| 4 | Огнестойкий герметик, картридж 300 мл | DS1202 | | ☺ | |
| DKC-2019.FCP.04 | | | | | |
| Изм. | Кол.уч. | Лист | №докум. | Подпись | Дата |
| Разработал | Тиунов И.А. | | | | 09.18 |
| Проверил | Чередниченко Г.А. | | | | 09.18 |
| Утвердил | Дядичко А.В. | | | | 09.18 |
| Горизонтальная проходка с использованием огнестойких пеноблоков DT и плит DP | | | | | |
| | | Стадия | Лист | Листов | |
| | | | 1 | 2 | |
| DKC | | | | | |



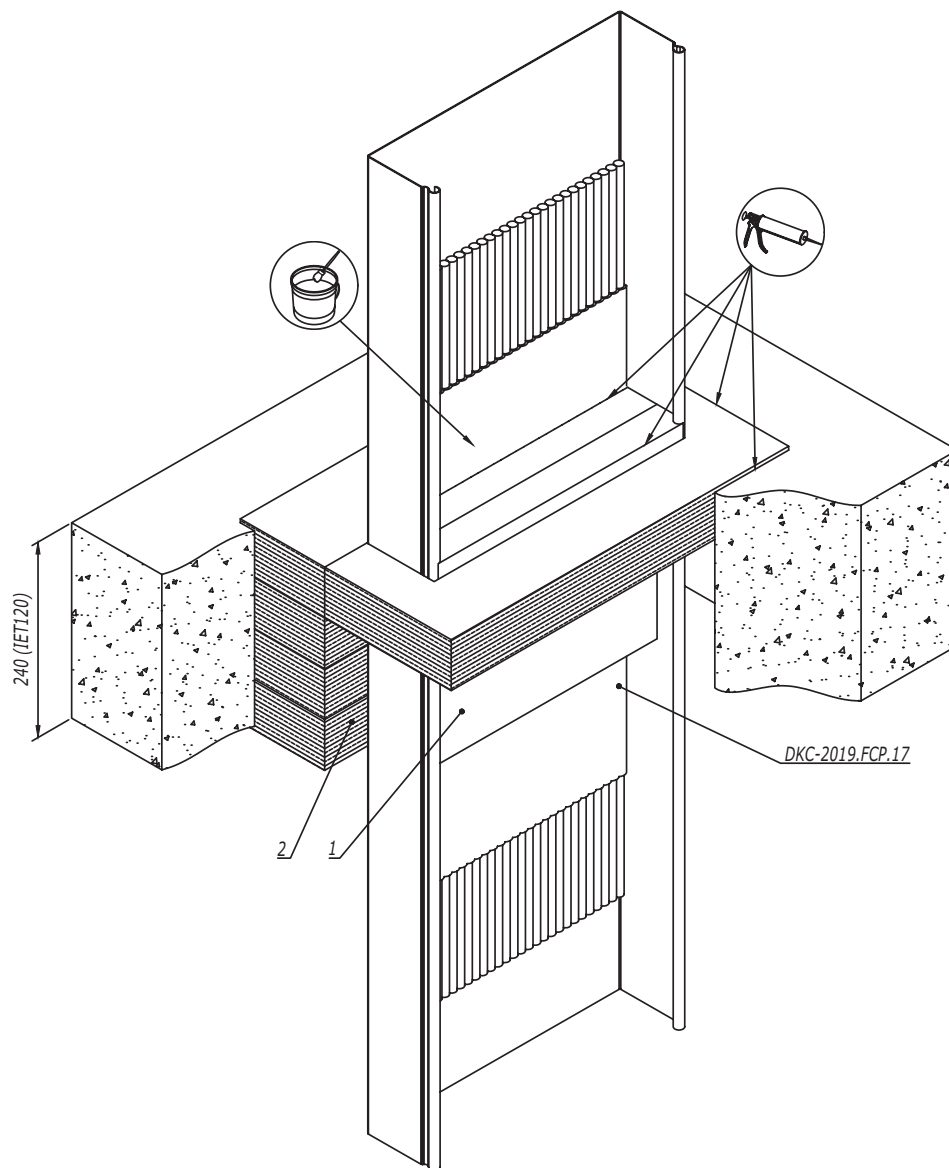
1. Порядок сборки и подбор количества материалов на чертеже DKC-2019.FCP.03.

| Поз. | Наименование | Код | Кол. | Примечание | | | | | |
|------------------------|---|--------|--------|------------|-------|--|--------|------|--------|
| 1 | Огнестойкие пеноблоки DT 1000x120x30 мм | DT1201 | | | | | | | |
| 2 | Огнестойкий герметик, ведро 20 кг | DS1201 | | Ⓢ | | | | | |
| 3 | Огнестойкий герметик, картридж 300 мл | DS1202 | | Ⓢ | | | | | |
| DKC-2019.FCP.11 | | | | | | | | | |
| Изм. | Кол.уч. | Лист | № док. | Подпись | Дата | Вертикальная проходка с использованием огнестойких пеноблоков DT | Стадия | Лист | Листов |
| Разработал | Тиунов И.А. | | | | 09.18 | | | | 1 |
| Проверил | Чередищенко Г.А. | | | | 09.18 | | | | |
| Утвердил | Дядичко А.В. | | | | 09.18 | | | | |

Взаим. инв. №

Подпись и дата

Инв. № подл.



DKC-2019.FCP.17

1. Порядок сборки и подбор количества материалов на чертеже DKC-2019.FCP.04.

| Поз. | Наименование | Код | Кол. | Примечание | |
|--|---|--------|--------|------------|--------|
| 1 | Огнестойкие пеноблоки DT 1000x120x30 мм | DT1201 | | | |
| 2 | Огнестойкие плиты DP 1000x500x52 мм | DP1201 | | | |
| 3 | Огнестойкий герметик, ведро 20 кг | DS1201 | | Ⓜ | |
| 4 | Огнестойкий герметик, картридж 300 мл | DS1202 | | Ⓜ | |
| DKC-2019.FCP.12 | | | | | |
| Изм. | Кол.уч. | Лист | № док. | Подпись | Дата |
| Разработал | Тиунов И.А. | | | | 09.18 |
| Проверил | Чередниченко Г.А. | | | | 09.18 |
| Утвердил | Дядичко А.В. | | | | 09.18 |
| Вертикальная проходка с использованием огнестойких пеноблоков DT и плит DP | | | | | |
| | | | Стадия | Лист | Листов |
| | | | | | 1 |
| | | | | | |

Инв. № подл. Подпись и дата Взам. инв. №