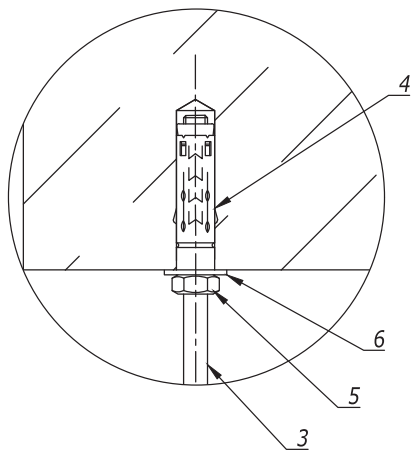
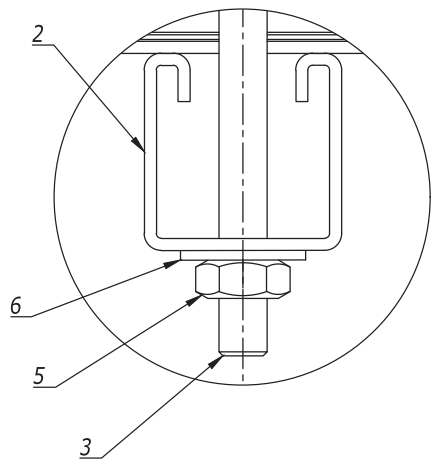


Узел А

Узел Б

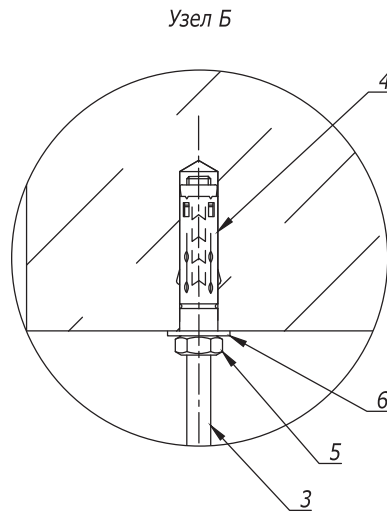
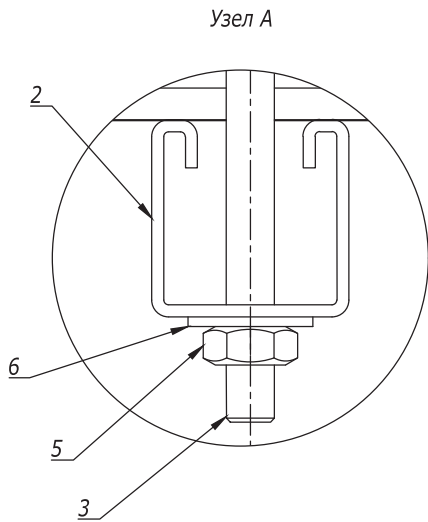
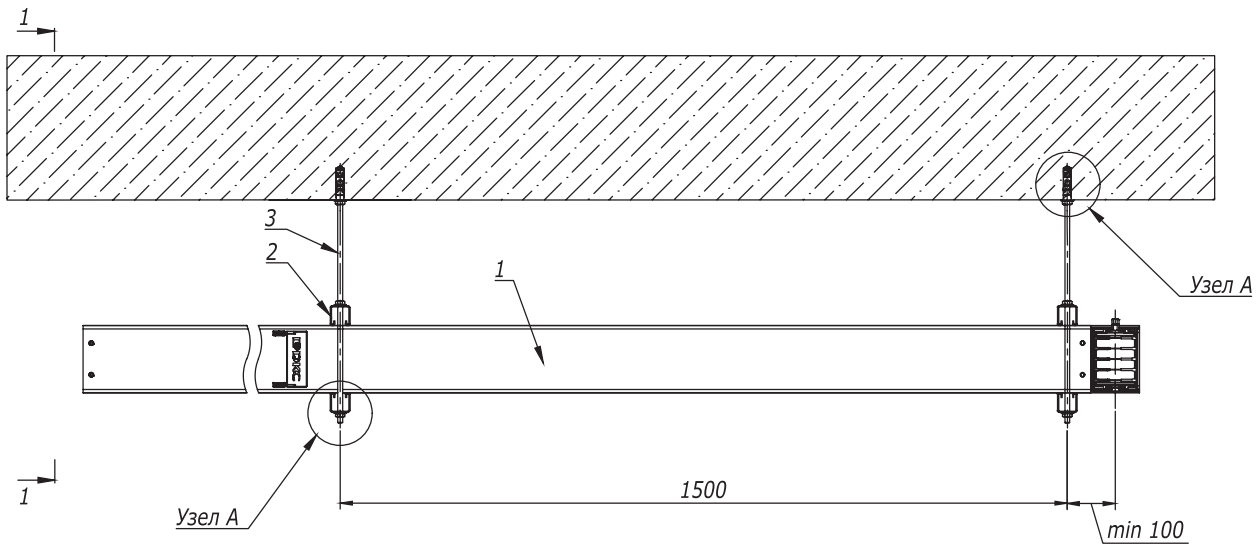


Поз.	Наименование	Код	Кол.	Примечание
1	Секция шинпровода прямая		n	DKC-2017.DT.01-02
2	Профиль ВРМ -41 300 мм	ВРМ 4103	2	кол-во, необходимое для монтажа одного подвеса
3	Шпилька резьбовая М 10 DIN975	СМ 201002	2	
4	Анкер стандартный М 10	СМ 421060	2	
5	Гайка М 10 DIN934	СМ 111000	6	
6	Шайба М 10 DIN9021	СМ 121000	6	

Примечание:
 * - Шинпровод может быть установлен вплотную к поверхности стены/потолка;
 ** - Параметр L (мм) не нормируется, выбирается исходя из проекта.

Взам. инв. №
 Подпись и дата
 Инв. № подл.

DKC-2017.DT.07				
Изм.	Лист	№ документа	Подпись	Дата
Разраб.	Яхин Б.Ф.		<i>[Signature]</i>	04.17
Пров.	Чередишченко Г.А.		<i>[Signature]</i>	04.17
Н.контр.				
Утвердил	Дядичко А.В.		<i>[Signature]</i>	04.17
Горизонтальное крепление распределительного шинпровода на ребро на подвесах				
Стадия		Лист	Листов	
Р		1	1	
DKC				



Поз.	Наименование	Код	Кол.	Примечание
1	Секция шинпровода прямая		n	DKC-2017.DT.01-02
2	Профиль ВРМ-41 300 мм	ВРМ 4103	2	кол-во, необходимое для монтажа одного подвеса
3	Шпилька резьбовая М 10 DIN975	СМ 201002	2	
4	Анкер стандартный М 10	СМ 421060	2	
5	Гайка М 10 DIN934	СМ 111000	6	
6	Шайба М 10 DIN9021	СМ 121000	6	

Примечание:

* - Шинпровод может быть установлен вплотную к поверхности стены/потолка;

** - Параметр L (мм) не нормируется, выбирается исходя из проекта.

DKC-2017.DT.08										
Изм.	Лист	№ документа	Подпись	Дата						
	Разраб.	Яхин Б.Ф.	<i>[Signature]</i>	04.17						
	Пров.	Чередищенко Г.А.	<i>[Signature]</i>	04.17						
	Н.контр.									
	Утвердил	Дядичко А.В.	<i>[Signature]</i>	04.17						
Горизонтальное крепление распределительного шинпровода плашмя на подвесах				<table border="1"> <tr> <td>Стадия</td> <td>Лист</td> <td>Листов</td> </tr> <tr> <td>Р</td> <td>1</td> <td>1</td> </tr> </table>	Стадия	Лист	Листов	Р	1	1
Стадия	Лист	Листов								
Р	1	1								



Формат А3

Взам. инв. №
Подпись и дата
Инв. № подл.