



Подключение оборудования

Задача

Правильная организация торгового пространства – важное условие для современной торговли. Для эффективного использования торгового пространства необходимо организовать правильное и максимально удобное подключение современного торгового оборудования, как в торговых залах, так и служебных помещениях.



Скачать проект

Посмотреть на сайте solution.dkc.ru/sm5



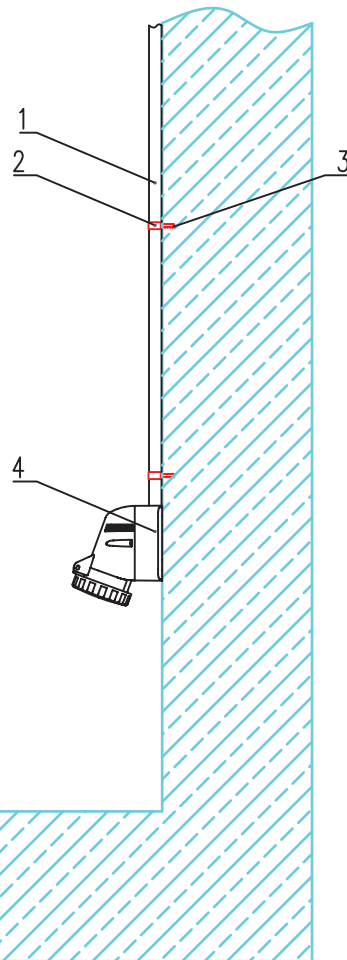
Подключение оборудования

Решение

Для организации точки подключения к сети используются промышленные разъемы "Quadro", которые обладают высокой функциональностью и эргономикой конструкции. Крепление кабеля осуществляется цанговым зажимом, являющимся одновременно кабельным зажимом и кабельным сальником.

Опуск от лотков к промышленным разъемам организуется в металлических трубах для электропроводки "Cosmec", надежно защищающих систему электроснабжения от механических повреждений.

Подвод кабеля осуществляется в металлических лотках "S5 Combitech", которые имеют высокую нагрузочную способность, предохраняют кабельную проводку от повреждений, а также позволяют выполнить групповую прокладку.



Спецификация				
Поз.	Наименование	Код	Кол.	Примечание
1	Труба жесткая оцинкованная Ø 20 мм	6008-20L3	1	
2	Держатель с крышкой быстрой фиксации	6044-A20	3	
3	Саморез 4,5x40 мм с дюбелем V6	СМ06522	1	
4	Розетка кабельная IP67 16A 3P+E+N 400V	DIS3181647	1	

Взам. инв. №	
Подпись и дата	
Инв. № подл.	

Изм.	Кол.уч.	Лист	№ док.	Подпись	Дата
Разраб.					
Пров.					
Н. контр.					

Подключение оборудования

Стадия	Лист	Листов
Р	1	

