

## Соединение полосой

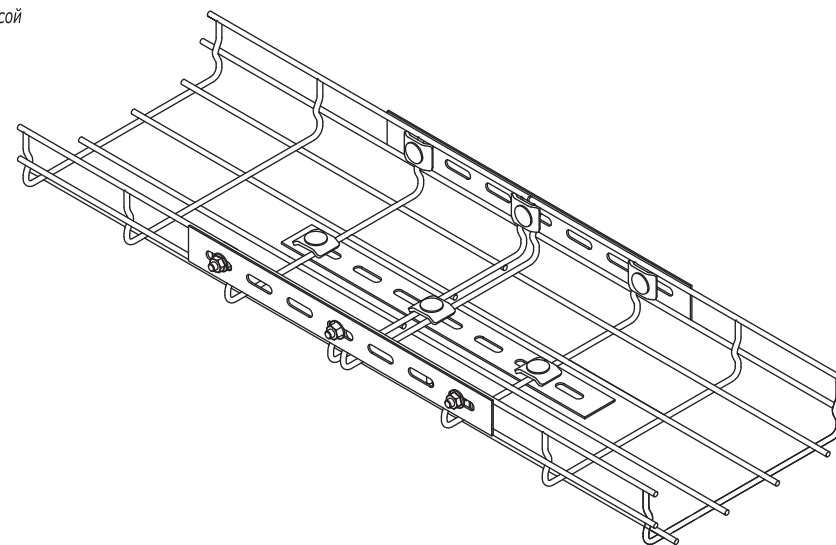
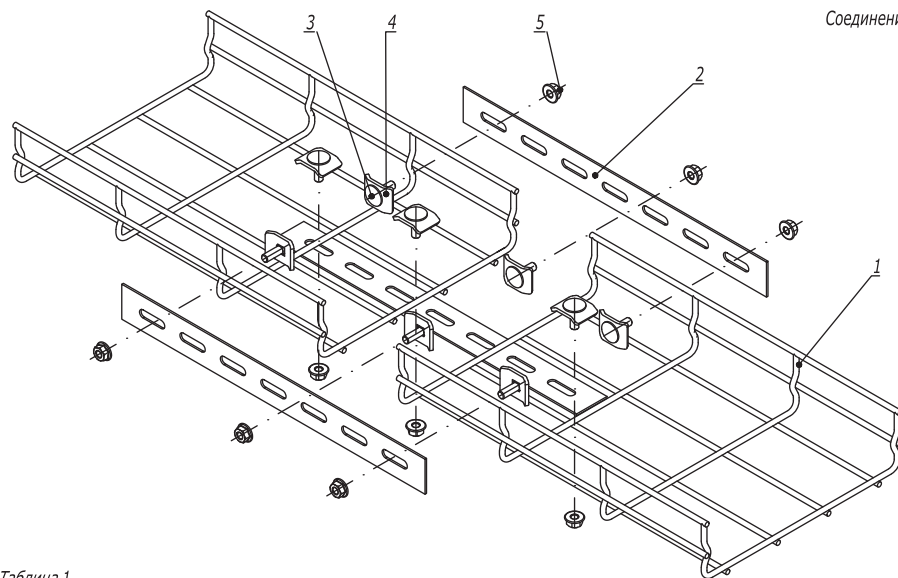


Таблица 1

Типоразмер лотка	Соединитель с семью отверстиями, шт.	Набор метизов, кол.
30x50	2	4
30x100	2	4
30x150	3	6
30x200	3	6
30x300	3	6
30x400	3	6
30x500	3	6
30x600	3	6

Типоразмер лотка	Соединитель с семью отверстиями, шт.	Набор метизов, кол.
50x50	2	4
50x100	2	4
50x150	3	6
50x200	3	6
50x300	3	6
50x400	3	6
50x500	4	8
50x600	4	8

Типоразмер лотка	Соединитель с семью отверстиями, шт.	Набор метизов, кол.
80x80	3	6
80x100	3	6
80x150	3	6
80x200	3	6
80x300	3	6
80x400	3	6
80x500	4	8
80x600	4	8

Типоразмер лотка	Соединитель с семью отверстиями, шт.	Набор метизов, кол.
100x100	2	6
100x150	2	6
100x200	2	6
100x300	2	6
100x400	2	8
100x500	2	8
100x600	2	8

Взаим. инв. №

Подпись и дата

Инв. № подл.

Поз.	Наименование	Код	Кол.	Примечание
1	Лоток проволочный			
2	Соединитель с семью отверстиями	FC34247		
Набор метизов:				
3	Винт DIN 603 M6x20	CM050620		
4	Шайба	CM170600		
5	Гайка с насечкой M6 DIN 6923	CM100600		

Изм.	Кол.уч.	Лист	№ док.	Подпись	Дата

DKC-2018.F5.01

Лист

2

Соединение пластиной

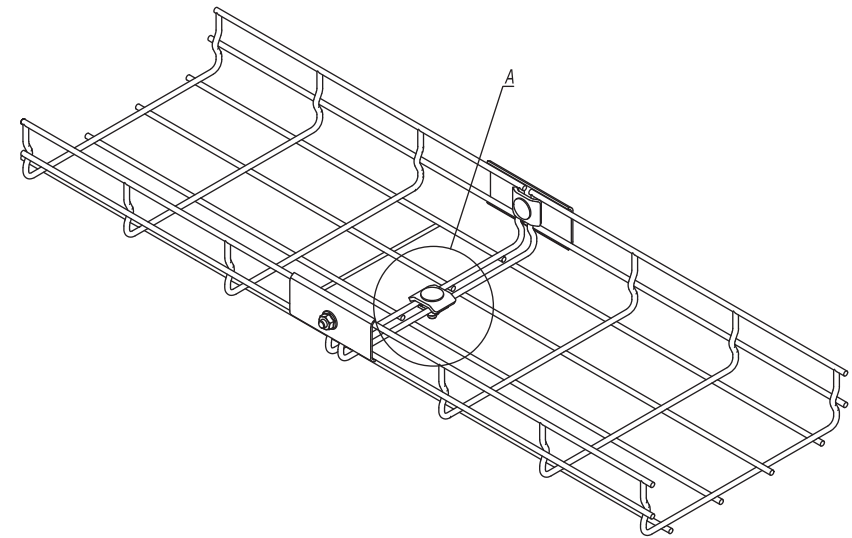
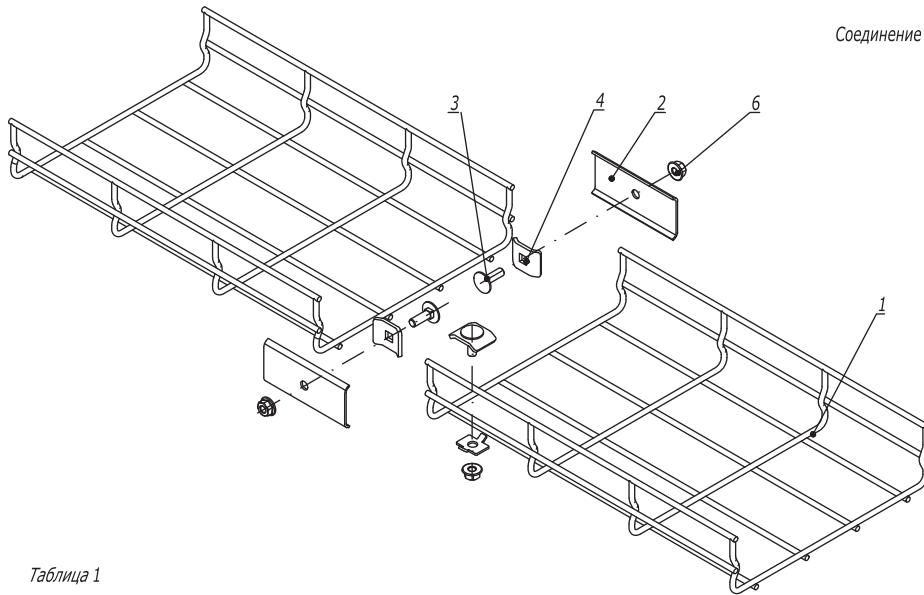


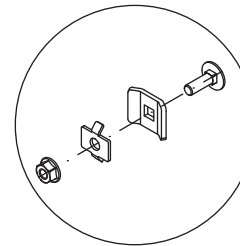
Таблица 1

Типоразмер лотка	Комплект метизов №1 или №3, кол.
50x50	0
50x100	0
50x150	1
50x200	1
50x300	1
50x400	2
50x500	2
50x600	3

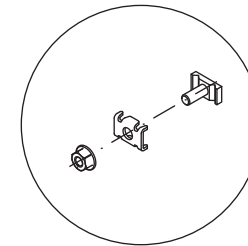
Типоразмер лотка	Комплект метизов №1 или №3, кол.
80x80	0
80x100	1
80x150	1
80x200	1
80x300	2
80x400	2
80x500	3
80x600	3

Типоразмер лотка	Комплект метизов №1 или №3, кол.
100x100	1
100x150	1
100x200	1
100x300	2
100x400	3
100x500	3
100x600	3

A  
Комплект метизов №1  
(СМ350001)



A  
Комплект метизов №3  
(СМ350003)

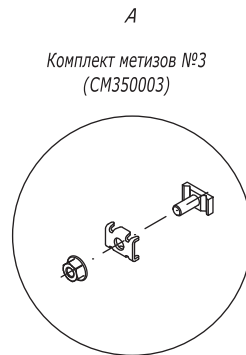
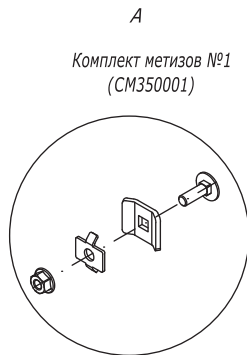
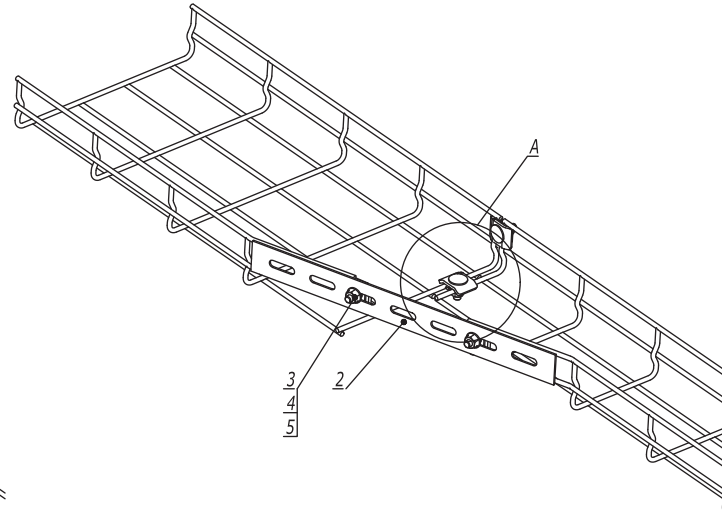
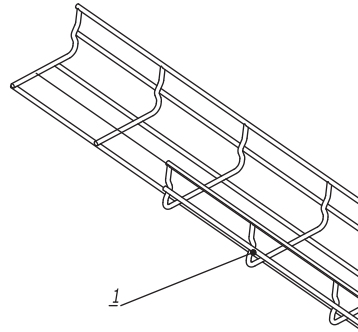
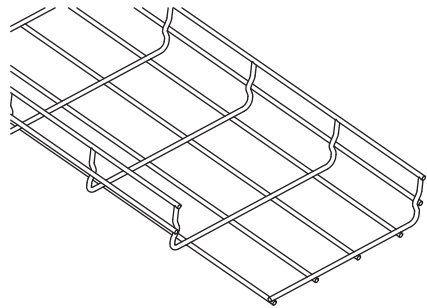


Инварь, инв. №  
Подпись и дата  
Взаим. инв. №

Поз.	Наименование	Код	Кол.	Примечание
1	Лоток проволочный			
2	Пластина соединительная	FC37306	2	
3	Комплект №1 или №3	СМ350001/ СМ350003		См. табл. 1
4	Винт М6х20 DIN 603	СМ050620	2	
5	Шайба	СМ170600	2	
6	Гайка с насечкой М6 DIN 6923	СМ100600	2	

Изм.	Кол.уч.	Лист	№докум.	Подпись	Дата
------	---------	------	---------	---------	------

DKC-2018.F5.01



Поз.	Наименование	Код	Кол.	Примечание
1	Лоток проволочный			
2	Соединитель с семью отверстиями	FC34247	1	
3	Винт М6х20 DIN 603	СМ050620	2	
4	Шайба	СМ170600	2	
5	Гайка с насечкой М6 DIN 6923	СМ100600	2	
6	Комплект метизов №1 или №3	СМ350001/ СМ350003		

**DKC-2018.F5.06**

Изм.	Кол.уч.	Лист	№док.	Подпись	Дата
Разработал		Тиунов И.А.			09.18
Проверил		Чердиченко Г.А.			09.18
Утвердил		Дядичко А.В.			09.18

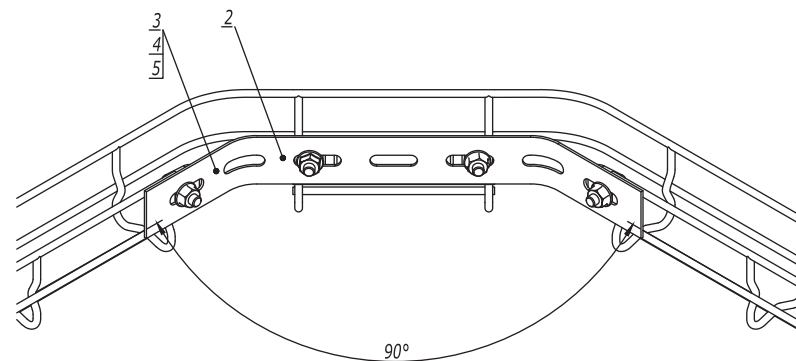
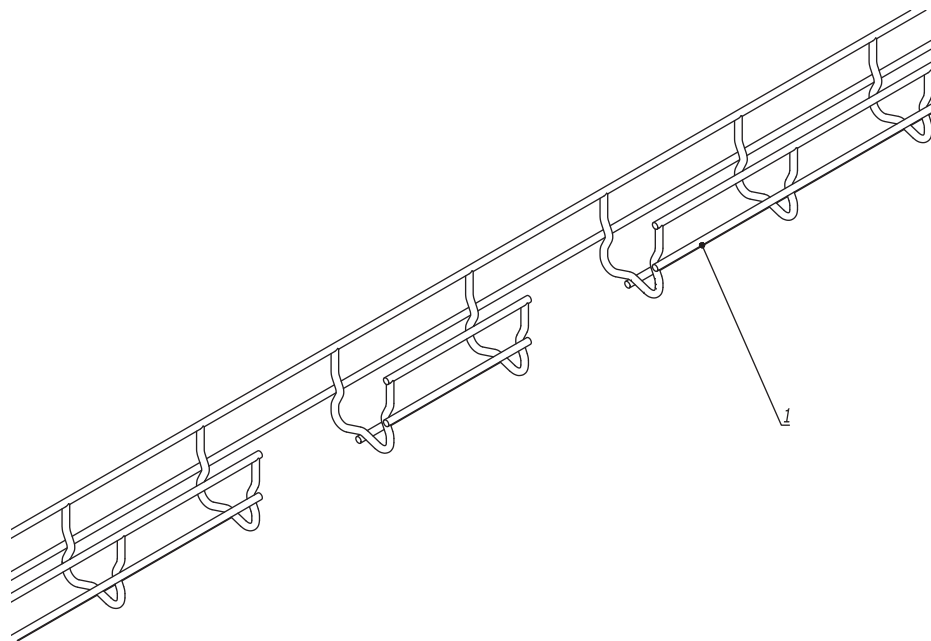
Редукция

Стадия	Лист	Листов
		1



Инов. № подл.      Подпись и дата      Взаим. инв. №

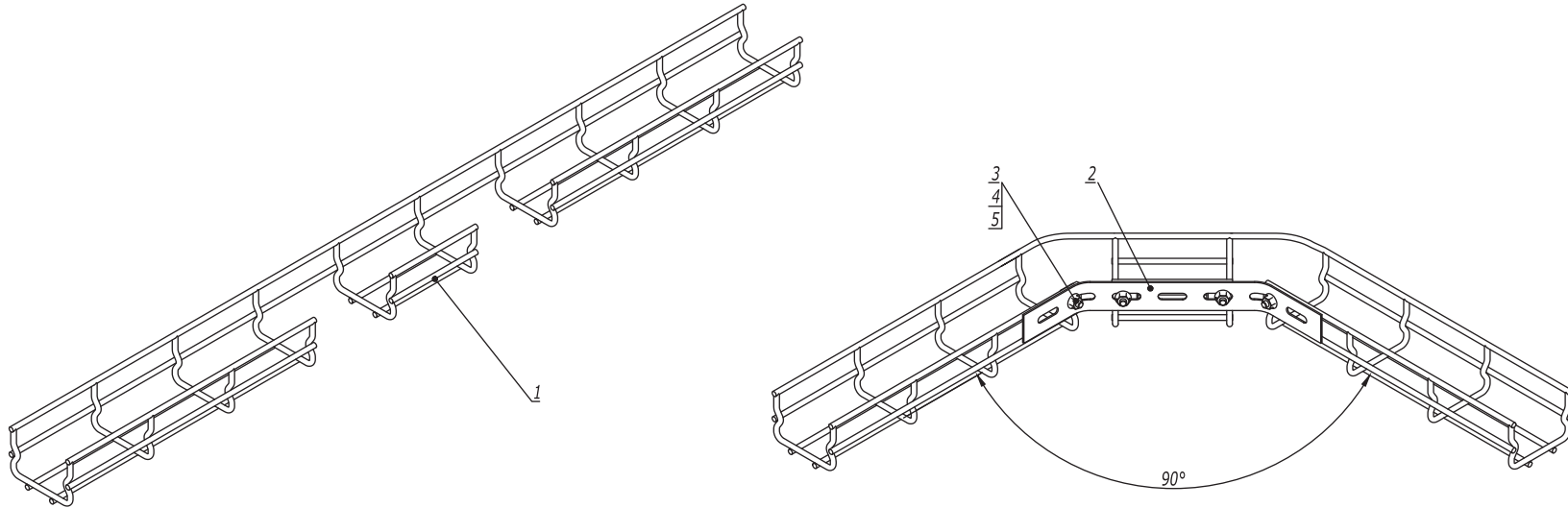
Лоток шириной 50 мм



Инов. № подл.	Подпись и дата	Взаим. инв. №
---------------	----------------	---------------

Поз.	Наименование	Код	Кол.	Примечание		
1	Лоток проволочный шириной 50 мм					
2	Соединитель с семью отверстиями	FC37008	1			
3	Винт М6х20 DIN 603	CM050620	4			
4	Шайба	CM170600	4			
5	Гайка с насечкой М6 DIN 6923	CM100600	4			
<b>DKC-2018.F5.10</b>						
Изм.	Кол.уч.	Лист	№ док.	Подпись	Дата	Поворот проволочного лотка большим радиусом 
Разработал	Тиунов И.А.				09.18	
Проверил	Чередищенко Г.А.				09.18	
Утвердил	Дядичко А.В.				09.18	
			Стадия	Лист	Листов	
				1	9	

Лоток шириной 80 мм



Инв. № подл.	Подпись и дата	Взаим. инв. №

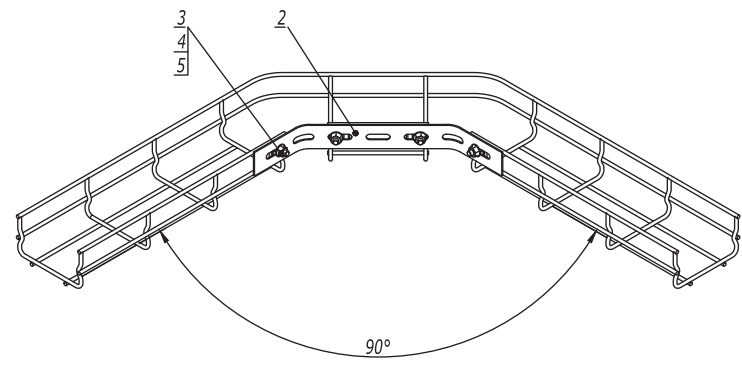
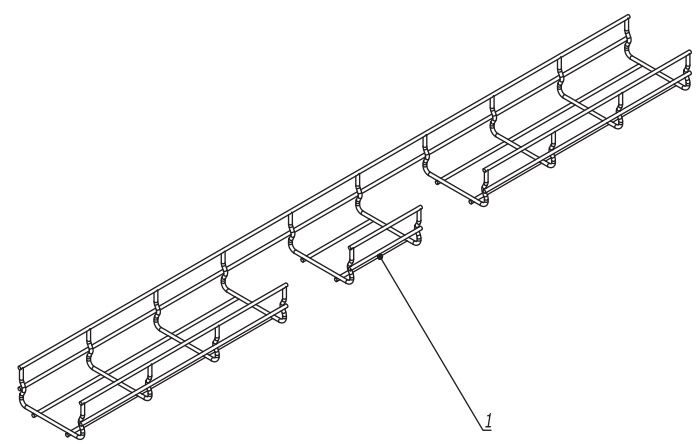
Поз.	Наименование	Код	Кол.	Примечание
1	Лоток проволочный шириной 80 мм			
2	Соединитель с семью отверстиями	FC37008	1	
3	Винт М6х20 DIN 603	CM050620	4	
4	Шайба	CM170600	4	
5	Гайка с насечкой М6 DIN 6923	CM100600	4	

Изм.	Кол.уч.	Лист	№ док.	Подпись	Дата

DKC-2018.F5.10

Лист
2

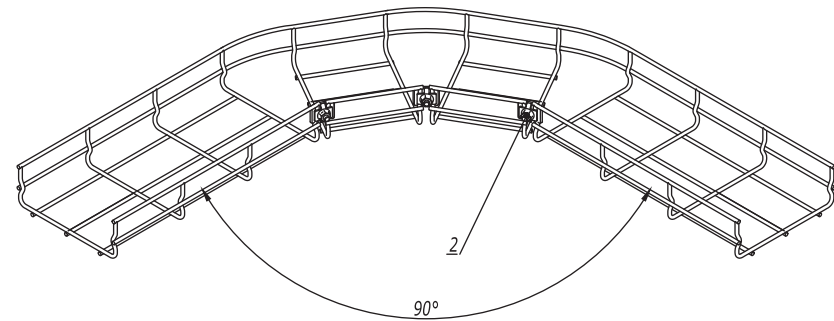
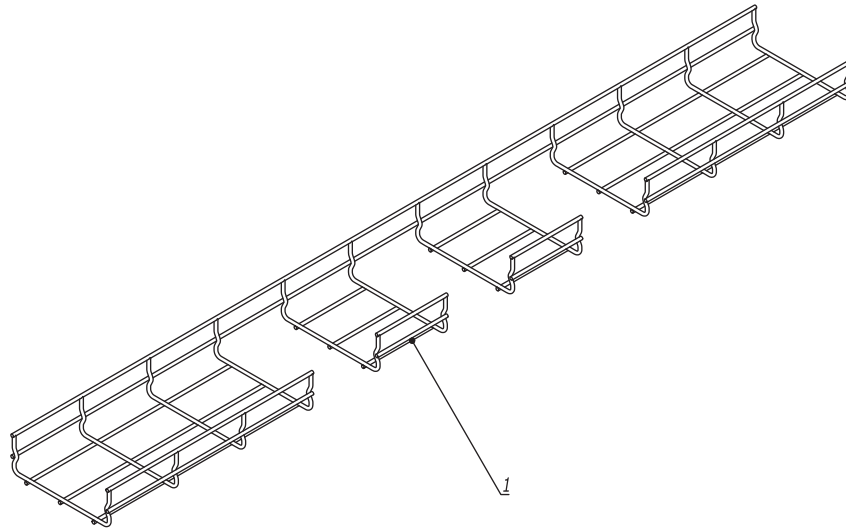
Лоток шириной 100 мм



Инвар. № подл. Подпись и дата Взаим. инвар. №

Поз.	Наименование	Код	Кол.	Примечание	
1	Лоток проволочный шириной 100 мм				
2	Соединитель с семью отверстиями	FC37008	1		
3	Винт М6х20 DIN 603	CM050620	4		
4	Шайба	CM170600	4		
5	Гайка с насечкой М6 DIN 6923	CM100600	4		
				Лист	
<b>DKC-2018.F5.10</b>				3	
Изм.	Кол.уч.	Лист	№ док.	Подпись	Дата

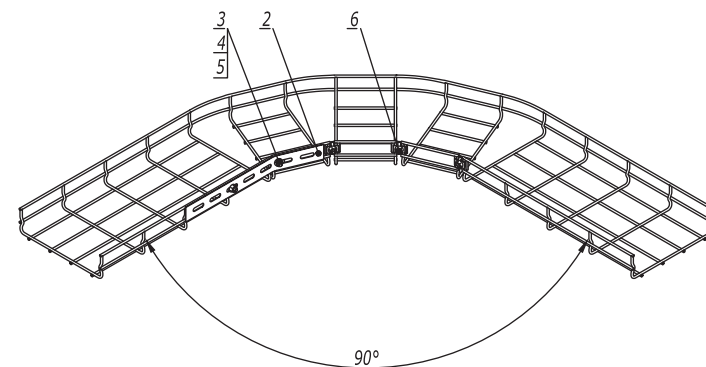
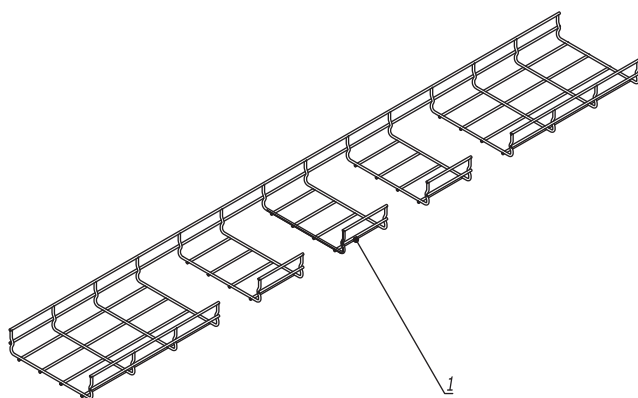
Лоток шириной 150 мм



Инов. № подл. Подпись и дата Взаим. инв. №

Поз.	Наименование	Код	Кол.	Примечание
1	Лоток проволочный шириной 150 мм			
2	Комплект метизов №1 или №3	СМ350001/ СМ350003	3	
				Лист
<b>DKC-2018.F5.10</b>				4
Изм.	Кол.уч.	Лист	№ док.	Подпись
				Дата

Лоток шириной 200 мм

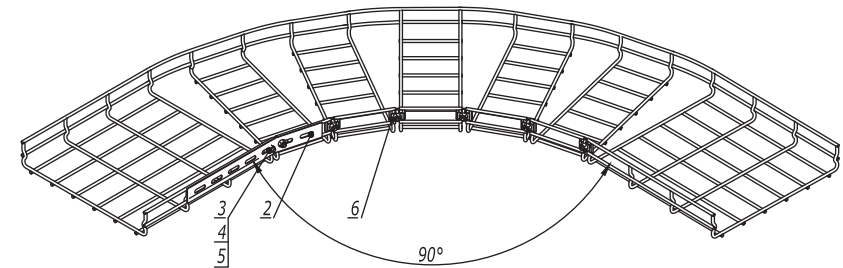
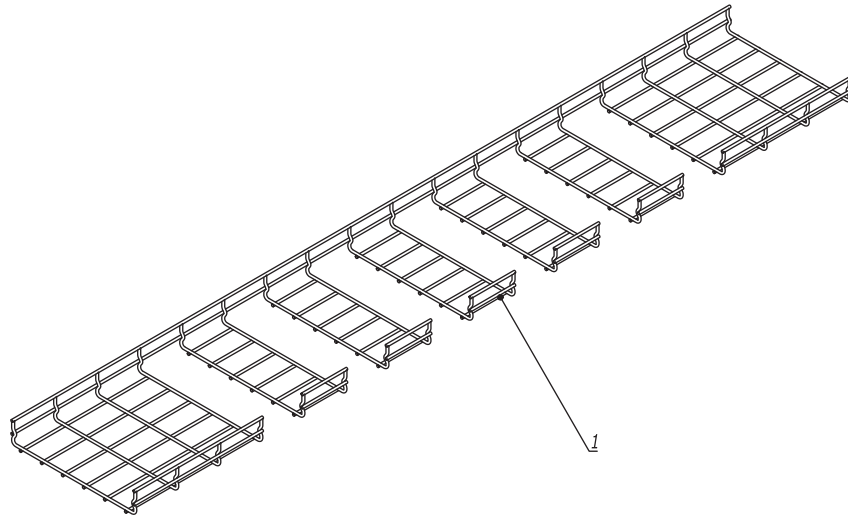


Инва. № подл.	Подпись и дата	Взаим. инв. №

Поз.	Наименование	Код	Кол.	Примечание	
1	Лоток проволочный шириной 200 мм				
2	Соединитель с семью отверстиями	FC37008	1		
3	Винт М6х20 DIN 603	CM050620	2		
4	Шайба	CM170600	2		
5	Гайка с насечкой М6 DIN 6923	CM100600	2		
6	Комплект метизов №1 или №3	CM350001/ CM350003	3		
				Лист	
<b>DKC-2018.F5.10</b>				5	
Изм.	Кол.уч.	Лист	№док.	Подпись	Дата



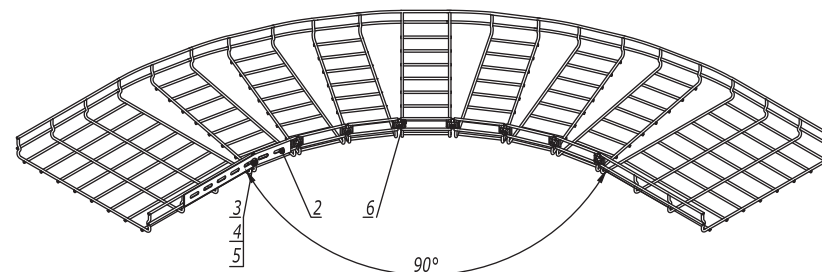
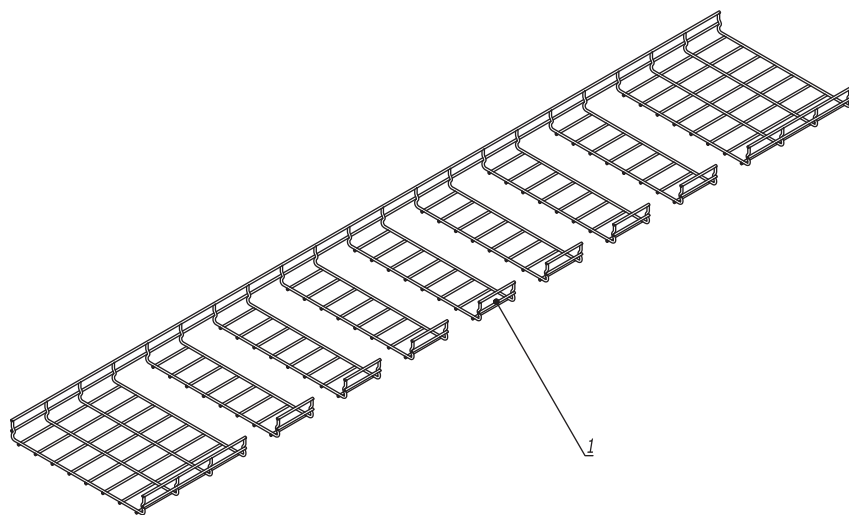
Лоток шириной 300 мм



Ивн. № подл. \_\_\_\_\_  
 Подпись и дата \_\_\_\_\_  
 Взаим. ивн. № \_\_\_\_\_

Поз.	Наименование	Код	Кол.	Примечание
1	Лоток проволочный шириной 300 мм			
2	Соединитель с семью отверстиями	FC37008	1	
3	Винт М6х20 DIN 603	CM050620	2	
4	Шайба	CM170600	2	
5	Гайка с насечкой М6 DIN 6923	CM100600	2	
6	Комплект метизов №1 или №3	CM350001/ CM350003	5	
				Лист
<b>DKC-2018.F5.10</b>				6
Изм.	Кол.уч.	Лист	№док.	Подпись
				Дата

Лоток шириной 400 мм



Поз.	Наименование	Код	Кол.	Примечание
1	Лоток проволочный шириной 400 мм			
2	Соединитель с семью отверстиями	FC37008	1	
3	Винт М6х20 DIN 603	CM050620	2	
4	Шайба	CM170600	2	
5	Гайка с насечкой М6 DIN 6923	CM100600	2	
6	Комплект метизов №1 или №3	CM350001/ CM350003	5	

DKC-2018.F5.10

Лист

7

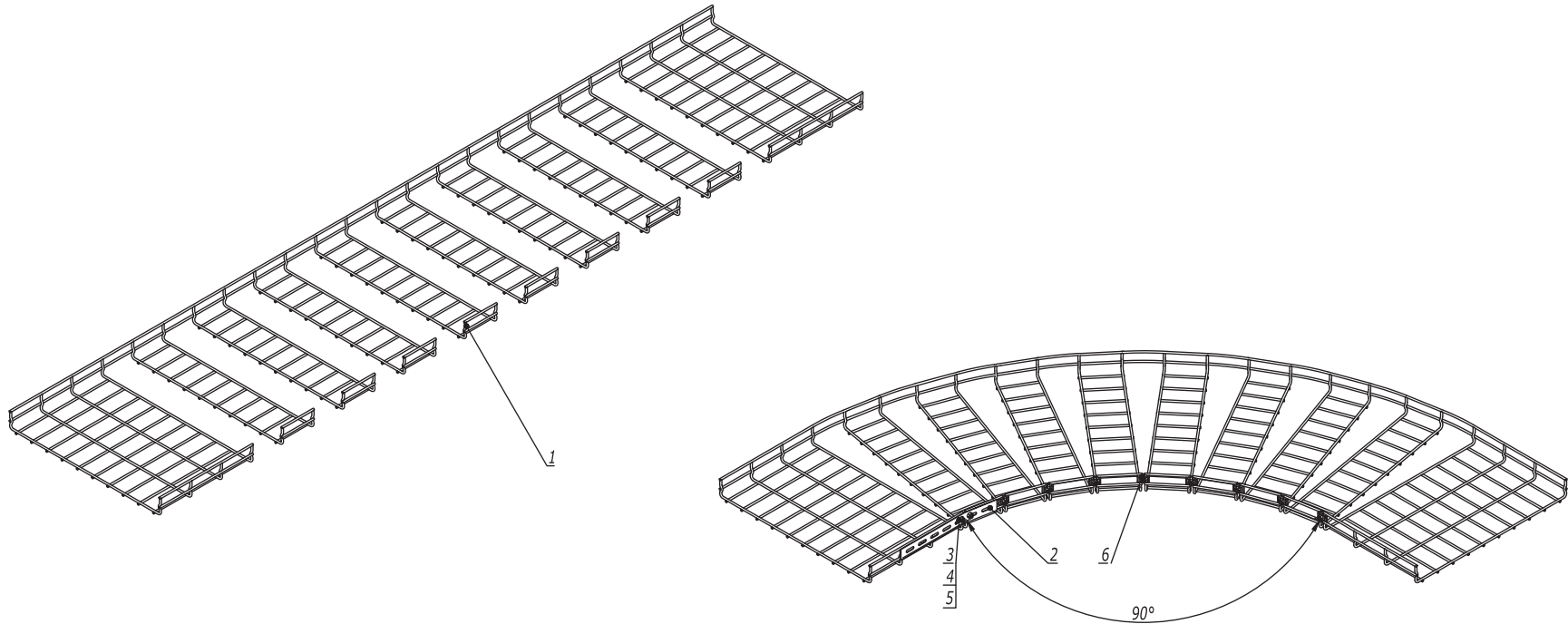
Взаим. инв. №

Подпись и дата

Инв. № подл.

Изм. Кол.уч. Лист № док. Подпись Дата

Лоток шириной 500 мм



Поз.	Наименование	Код	Кол.	Примечание
1	Лоток проволочный шириной 500 мм			
2	Соединитель с семью отверстиями	FC37008	1	
3	Винт М6х20 DIN 603	CM050620	2	
4	Шайба	CM170600	2	
5	Гайка с насечкой М6 DIN 6923	CM100600	2	
6	Комплект метизов №1 или №3	CM350001/ CM350003	8	

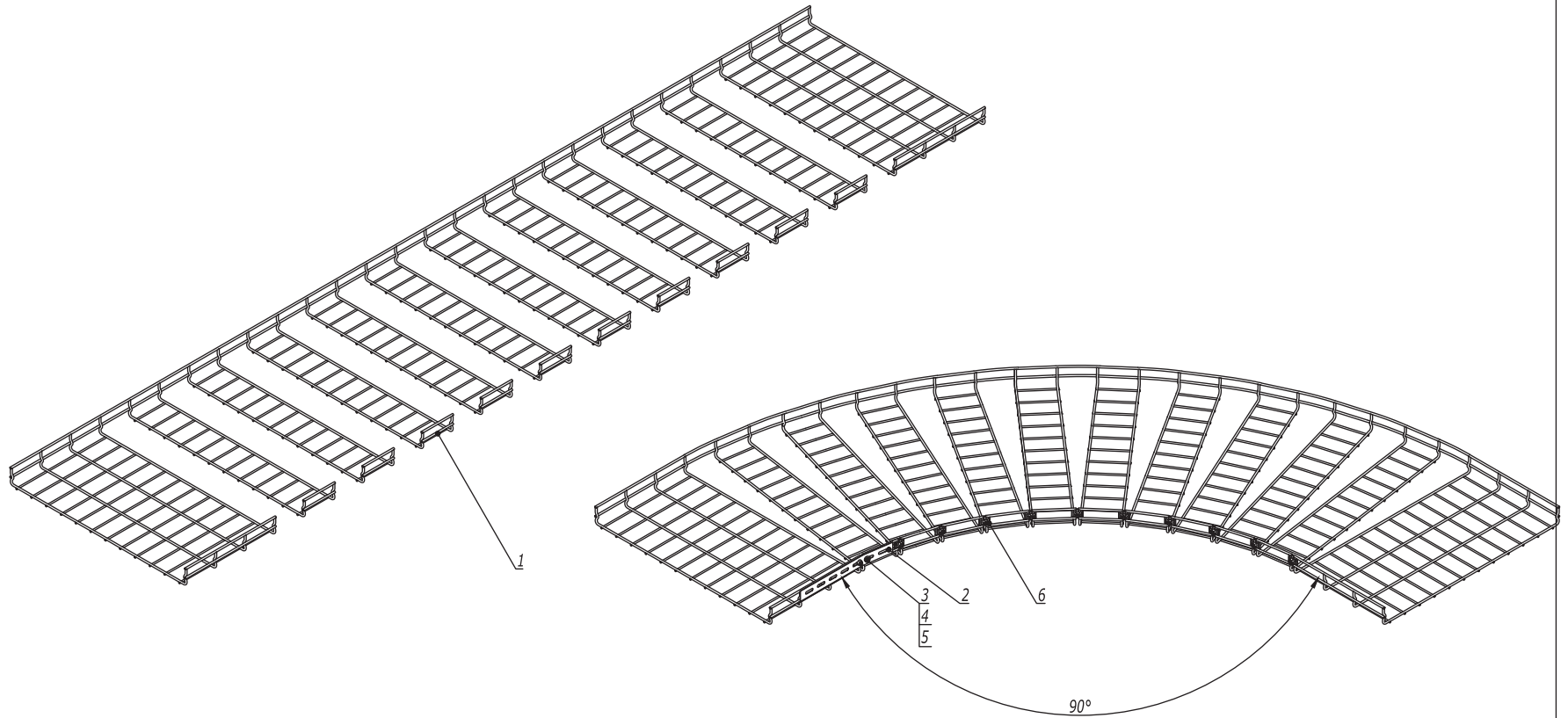
Изм.	Кол.уч.	Лист	№ док.	Подпись	Дата	<b>DKC-2018.F5.10</b>	Лист 8

Взаим. инв. №

Подпись и дата

Инв. № подл.

Лоток шириной 600 мм



Поз.	Наименование	Код	Кол.	Примечание
1	Лоток проволочный шириной 600 мм			
2	Соединитель с семью отверстиями	FC37008	1	
3	Винт М6х20 DIN 603	CM050620	2	
4	Шайба	CM170600	2	
5	Гайка с насечкой М6 DIN 6923	CM100600	2	
6	Комплект метизов №1 или №3	CM350001/ CM350003	10	

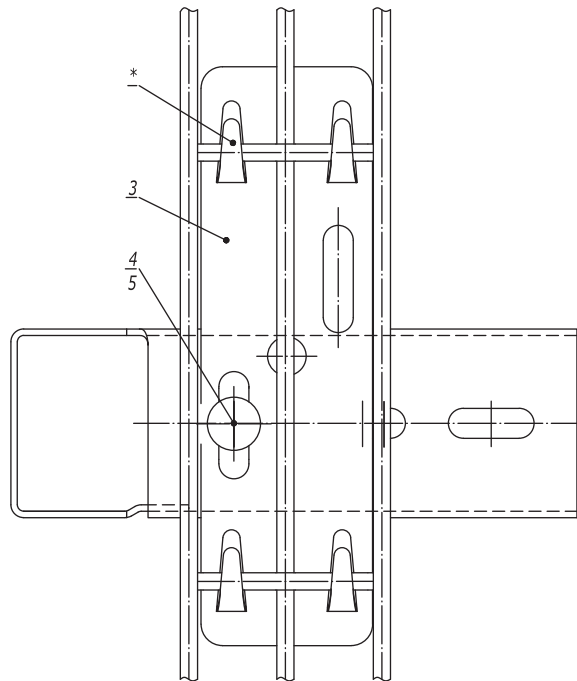
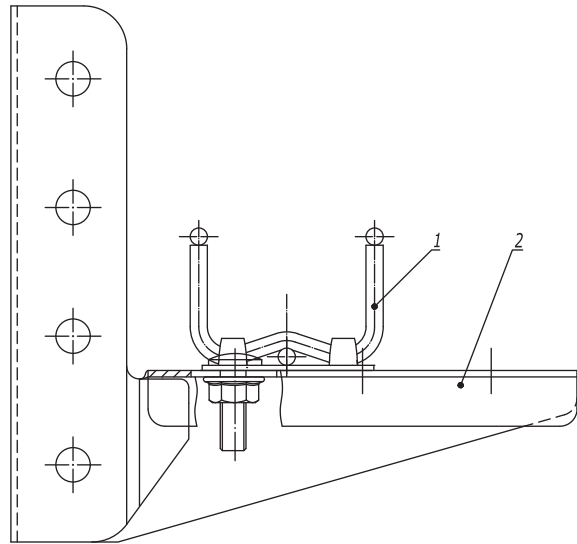
DKC-2018.F5.10

Лист

9

Ив. № подл.	Подпись и дата	Взам. инв. №

Изм.	Кол.уч.	Лист	№ док.	Подпись	Дата



1. \* Для фиксации лотка на держателе произвести загиб лепестков.

Поз.	Наименование	Код	Кол.	Примечание
1	Лоток проволочный шириной 80-300 мм			
2	Консоль		1	
3	Держатель для проволочного лотка шириной 50 мм	FC37305	1	
4	Винт М6х20 DIN 603	CM050620	1	
5	Гайка с насечкой М6 DIN 6923	CM100600	1	

**DKC-2018.F5.14**

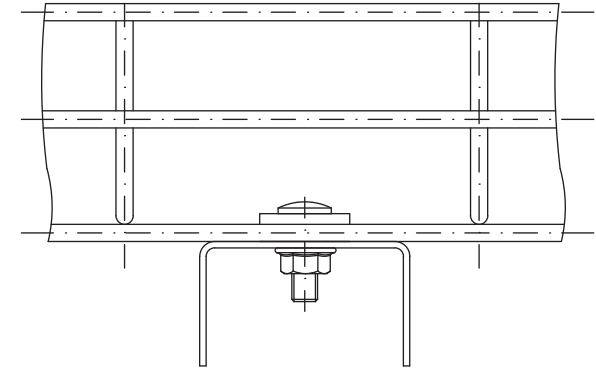
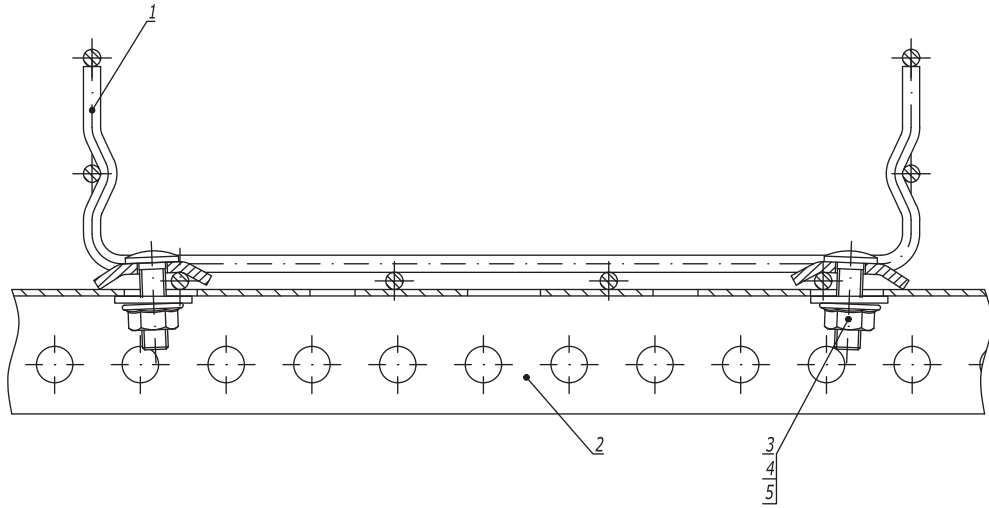
Изм.	Кол.уч.	Лист	№докум.	Подпись	Дата
Разработал			Тиунов И.А.		09.18
Проверил			Чередниченко Г.А.		09.18
Утвердил			Дядичко А.В.		09.18

Крепление проволочного лотка шириной 50 мм при помощи держателя для проволочного лотка

Стадия	Лист	Листов
		1

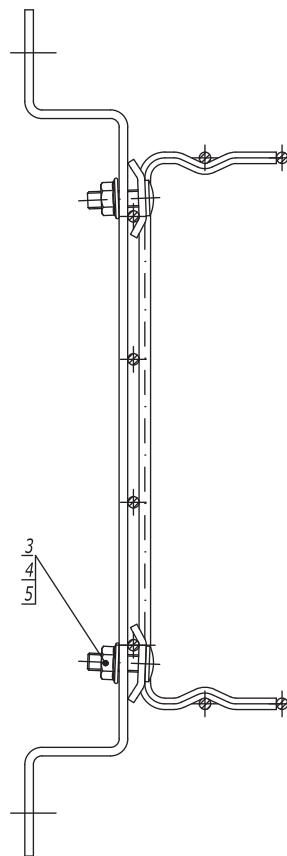
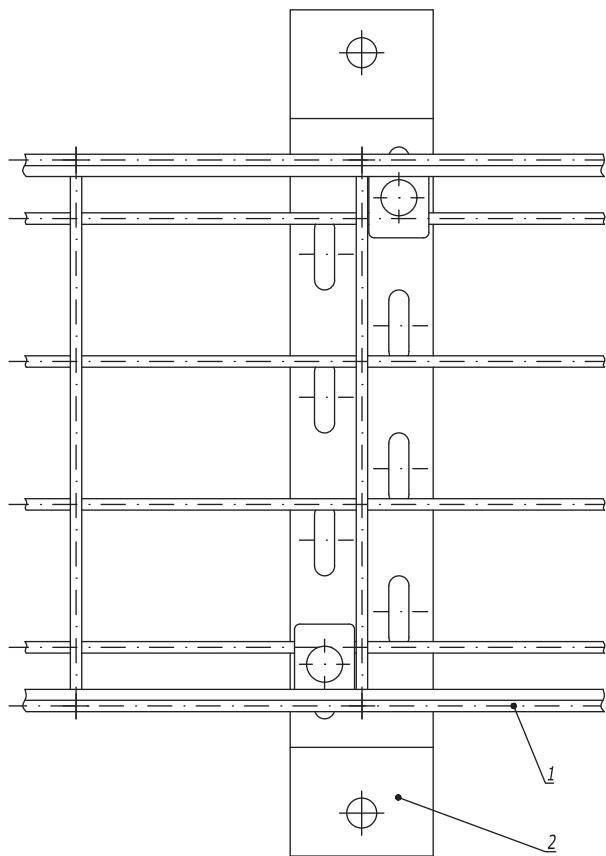


Инв. № подл.      Подпись и дата      Взаим. инв. №



Инв. № подл.      Подпись и дата      Взаим. инв. №

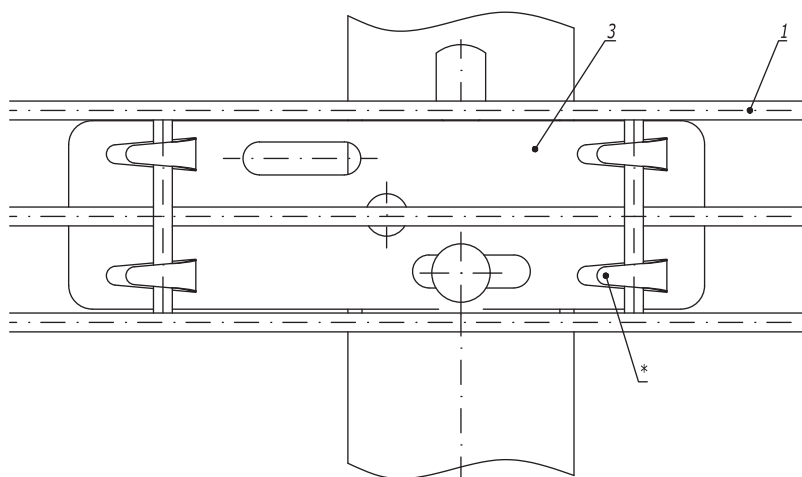
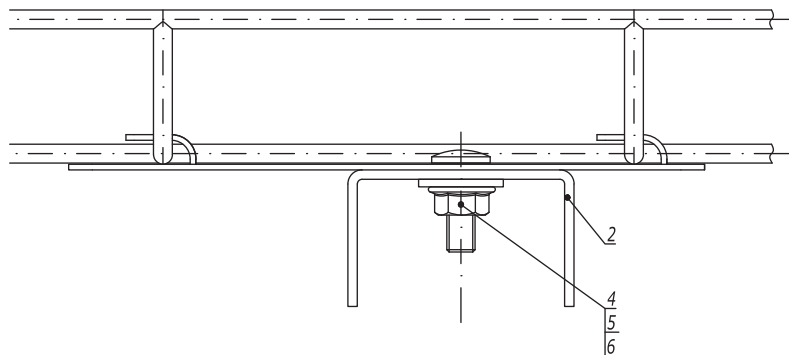
Поз.	Наименование	Код	Кол.	Примечание	
1	Лоток проволочный				
2	Профиль (BPL-29, BPM-29, VPL-21, BPM-21, VPL-41, BPM-41)	FBA30**	1		
3	Винт М6х20 DIN 603	CM050620	2		
4	Гайка с насечкой М6 DIN 6923	CM100600	2		
5	Шайба для соединения проволочного лотка	CM170600	2		
<b>DKC-2018.F5.18</b>					
Изм.	Кол.уч.	Лист	№док.	Подпись	Дата
Разработал	Тиунов И.А.				09.18
Проверил	Чердиченко Г.А.				09.18
Утвердил	Дядичко А.В.				09.18
Крепление проволочного лотка на профиле					
			Стадия	Лист	Листов
					1



Инов. № подл. Подпись и дата Взаим. инв. №

Поз.	Наименование	Код	Кол.	Примечание					
1	Лоток проволочный								
2	Скоба ВММ-10	ВММ10**	1						
3	Винт М6х20 DIN 603	СМ050620	2						
4	Гайка с насечкой М6 DIN 6923	СМ100600	2						
5	Шайба для соединения проволочного лотка	СМ170600	2						
<b>DKC-2018.F5.19</b>									
Изм.	Кол.уч.	Лист	№ док.	Подпись	Дата	Крепление проволочного лотка на скобе ВММ-10	Стадия	Лист	Листов
Разработал	Тиунов И.А.				09.18				1
Проверил	Чередниченко Г.А.				09.18				
Утвердил	Дядичко А.В.				09.18				



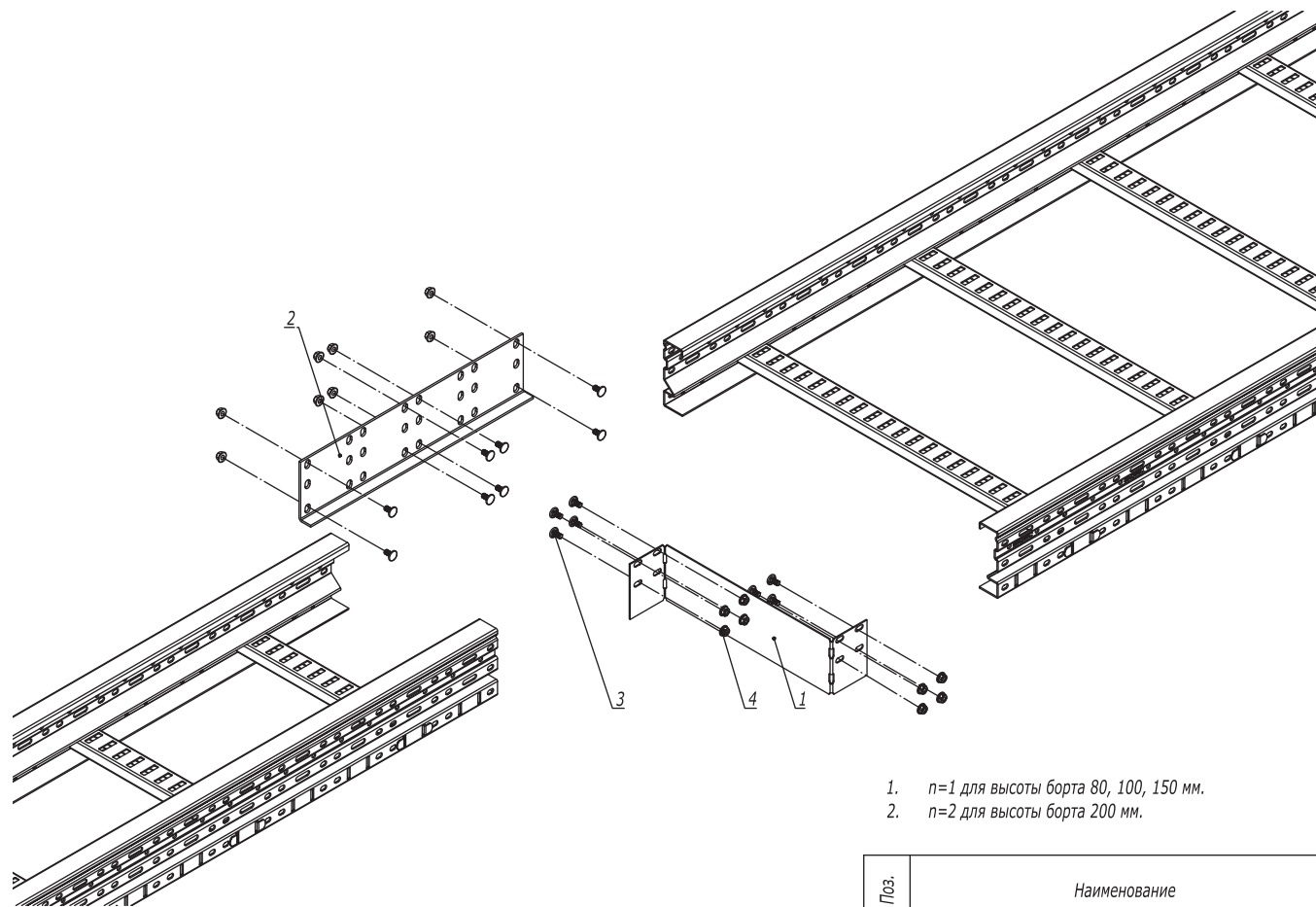


1. \* Для фиксации лотка на держателе произвести загиб лепестков.

Поз.	Наименование	Код	Кол.	Примечание				
1	Лоток проволочный шириной 50 мм							
2	Профиль (BPL-29, BPM-29, BPL-21, BPM-21, BPL-41, BPM-41)		1					
3	Держатель для проволочного лотка с основанием 50 мм	FC37305	1					
4	Винт М6х20 DIN 603	CM050620	1					
5	Гайка с насечкой М6 DIN 6923	CM100600	1					
6	Шайба кузовная Ø6 DIN 9021	CM120600	1					
<b>DKC-2018.F5.20</b>								
Изм.	Кол.уч.	Лист	№докум.	Подпись	Дата	Стадия	Лист	Листов
Разработал	Тиунов И.А.				09.18			
Проверил	Чередниченко Г.А.				09.18	Крепление проволочного лотка шириной 50 мм на профиле при помощи пластины для подвеса проволочного лотка		
Утвердил	Дядичко А.В.				09.18			

Инов. № подл. Подпись и дата Взаим. инв. №





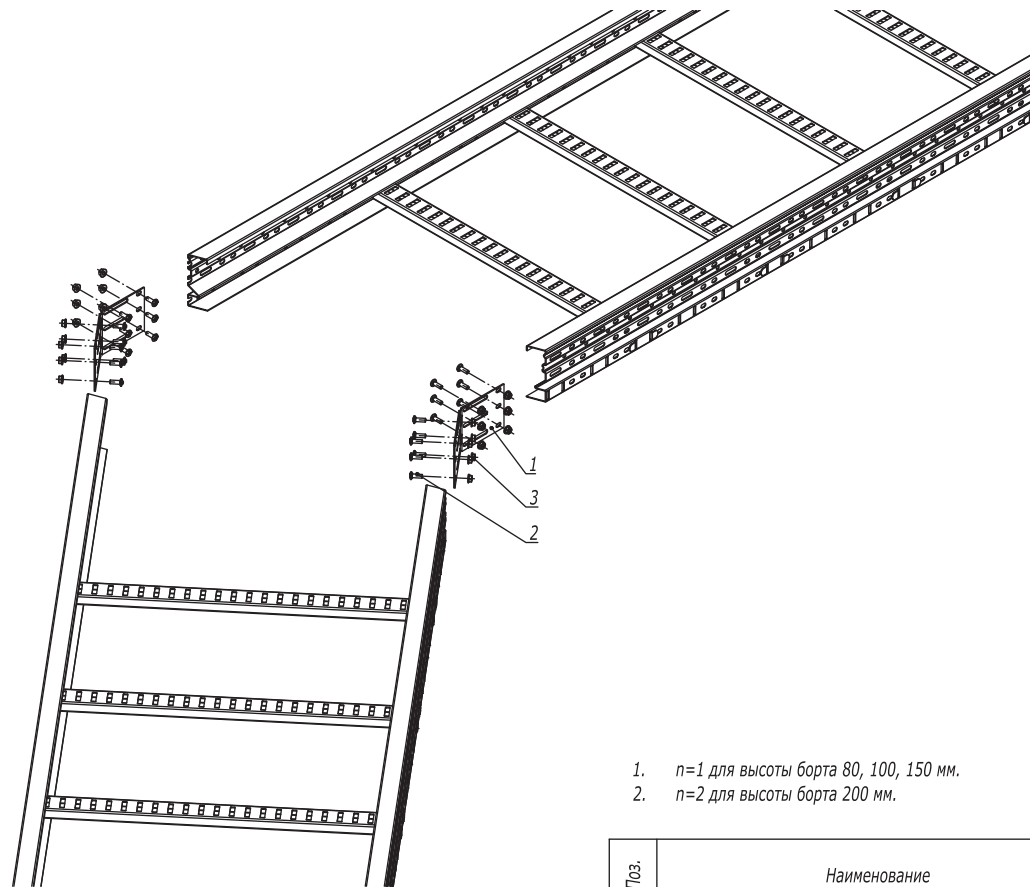
1.  $n=1$  для высоты борта 80, 100, 150 мм.  
 2.  $n=2$  для высоты борта 200 мм.

Поз.	Наименование	Код	Кол.	Примечание	
1	Заглушка-редукция		1		
2	Соединитель горизонтальный		1		
3	Винт М6х20	CM050620HDZ	$n-8+8$		
4	Гайка с насечкой М6 DIN 6923	CM100600HDZ	$n-8+8$		
<b>DKC-2018.U5.05</b>					
Изм.	Кол.уч.	Лист	№докум.	Подпись	Дата
Разработал	Тиунов И.А.			<i>[Signature]</i>	09.18
Проверил	Чередниченко Г.А.			<i>[Signature]</i>	09.18
Утвердил	Дядичко А.В.			<i>[Signature]</i>	09.18
Заглушка-редукция			Стадия	Лист	Листов
					1

Взаим. инв. №

Подпись и дата

Инв. № подл.



1.  $n=1$  для высоты борта 80, 100, 150 мм.
2.  $n=2$  для высоты борта 200 мм.

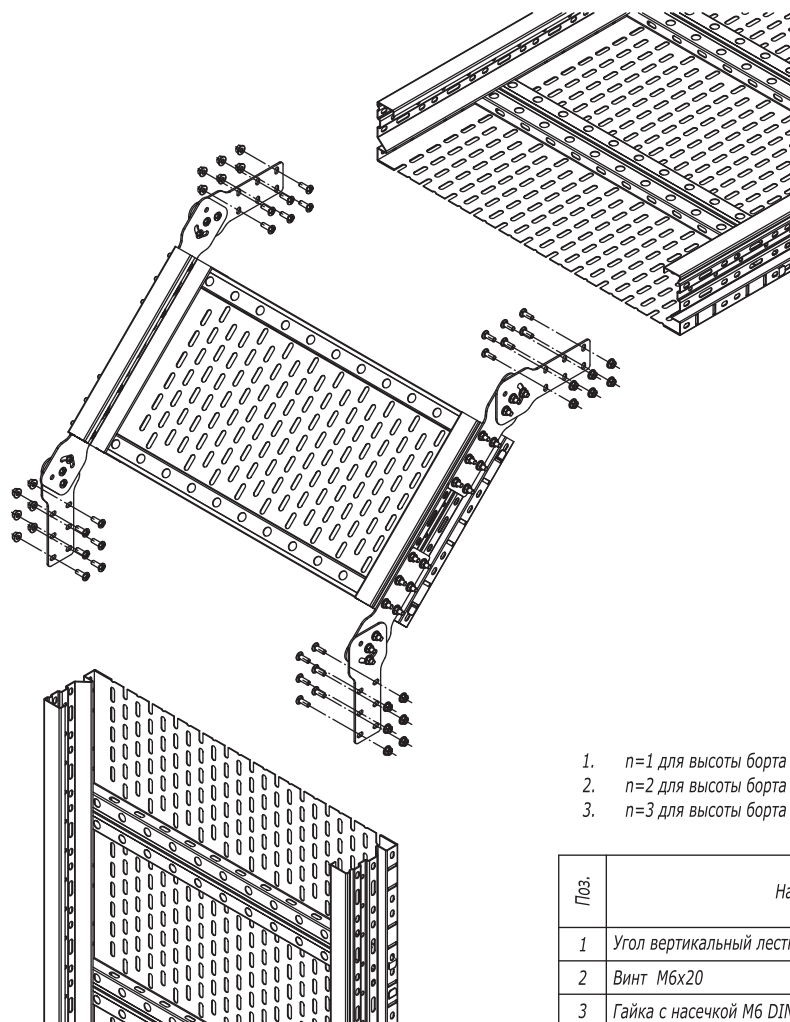
Поз.	Наименование	Код	Кол.	Примечание	
1	Соединитель угловой		2		
2	Винт М6х20	СМ050620HDZ	$n-8+8$		
3	Гайка с насечкой М6 DIN 6923	СМ100600HDZ	$n-8+8$		
<b>DKC-2018.U5.06</b>					
Изм.	Кол.уч.	Лист	№докум.	Подпись	Дата
Разработал	Тиунов И.А.				09.18
Проверил	Чередниченко Г.А.				09.18
Утвердил	Дядичко А.В.				09.18
Соединитель угловой			Стадия	Лист	Листов
					1

Взаим. инв. №

Подпись и дата

Инв. № подл.

Поворот при помощи угла вертикального шарнирного



1.  $n=1$  для высоты борта 80 мм.
2.  $n=2$  для высоты борта 100, 150 мм.
3.  $n=3$  для высоты борта 200 мм.

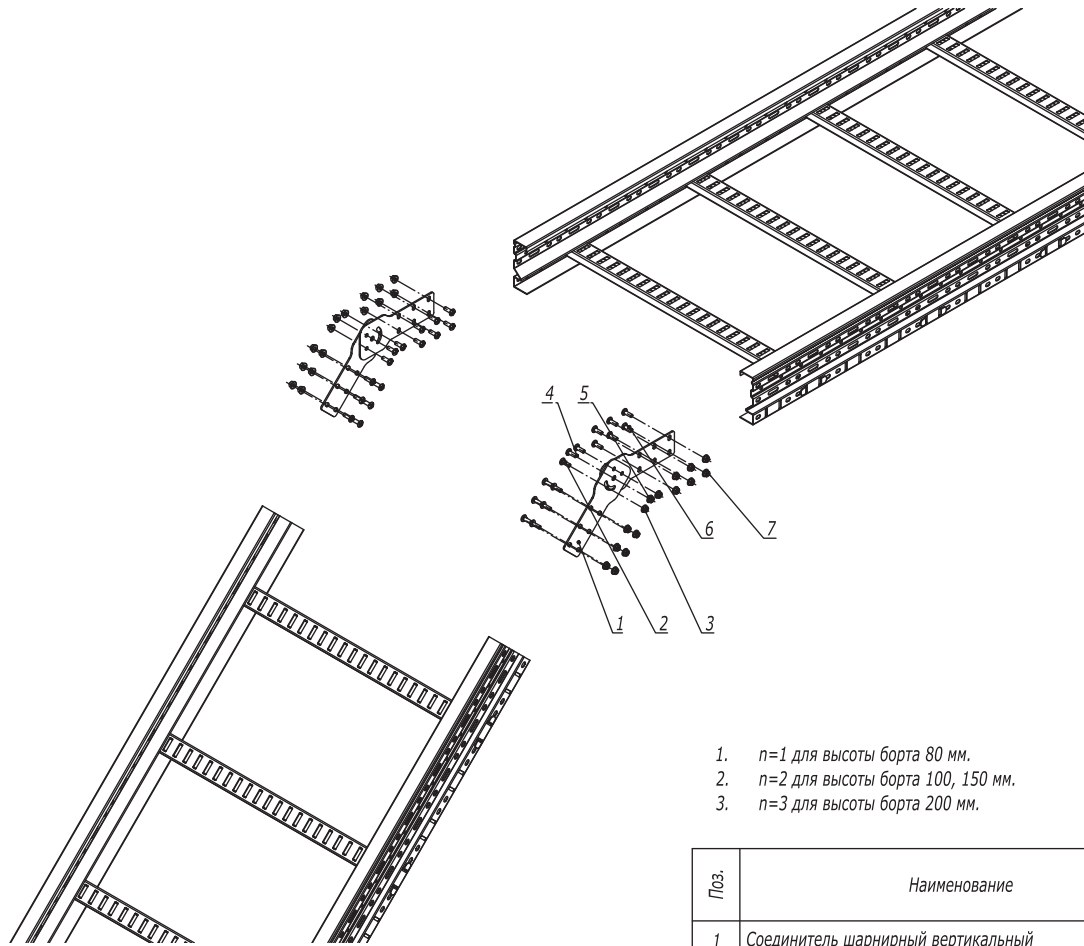
Поз.	Наименование	Код	Кол.	Примечание	
1	Угол вертикальный лестничный USF		1		
2	Винт М6х20	СМ050620HDZ	$n \cdot 12$		
3	Гайка с насечкой М6 DIN 6923	СМ100600HDZ	$n \cdot 12$		
<b>DKC-2018.U5.07</b>					
Изм.	Кол.уч.	Лист	№докум.	Подпись	Дата
Разработал	Тиунов И.А.				09.18
Проверил	Чердиченко Г.А.				09.18
Утвердил	Дядичко А.В.				09.18
Угол вертикальный			Стадия	Лист	Листов
				1	2

Взаим. инв. №

Подпись и дата

Инв. № подл.

## Поворот при помощи соединителя шарнирного



1.  $n=1$  для высоты борта 80 мм.
2.  $n=2$  для высоты борта 100, 150 мм.
3.  $n=3$  для высоты борта 200 мм.

Поз.	Наименование	Код	Кол.	Примечание
1	Соединитель шарнирный вертикальный		1	Метизы для соединения пластин между собой поставляются в комплекте. Код комплекта: УНВО***
2	Болт с шестигранной головкой М6х12			
3	Гайка с насечкой М6 DIN 6923			
4	Болт с шестигранной головкой М8х16			
5	Гайка с насечкой М8 DIN 6923			
6	Винт М6х20	СМ050620НDZ	$n \cdot 12$	
7	Гайка с насечкой М6 DIN 6923	СМ100600НDZ	$n \cdot 12$	

Изм.	Кол.уч.	Лист	№док.	Подпись	Дата
------	---------	------	-------	---------	------

DKC-2018.U5.07

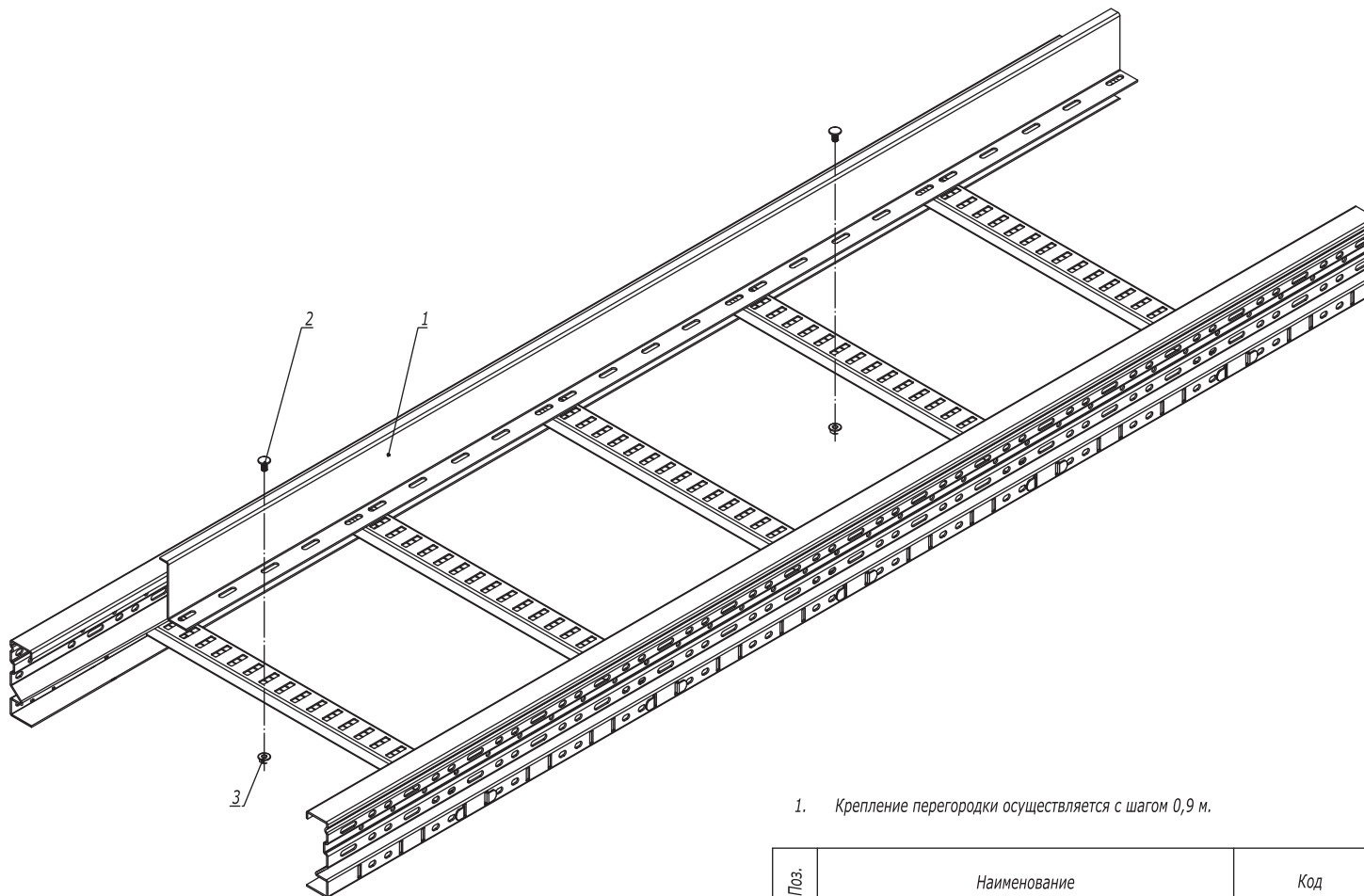
Лист

2

Взаим. инв. №

Подпись и дата

Инв. № подл.



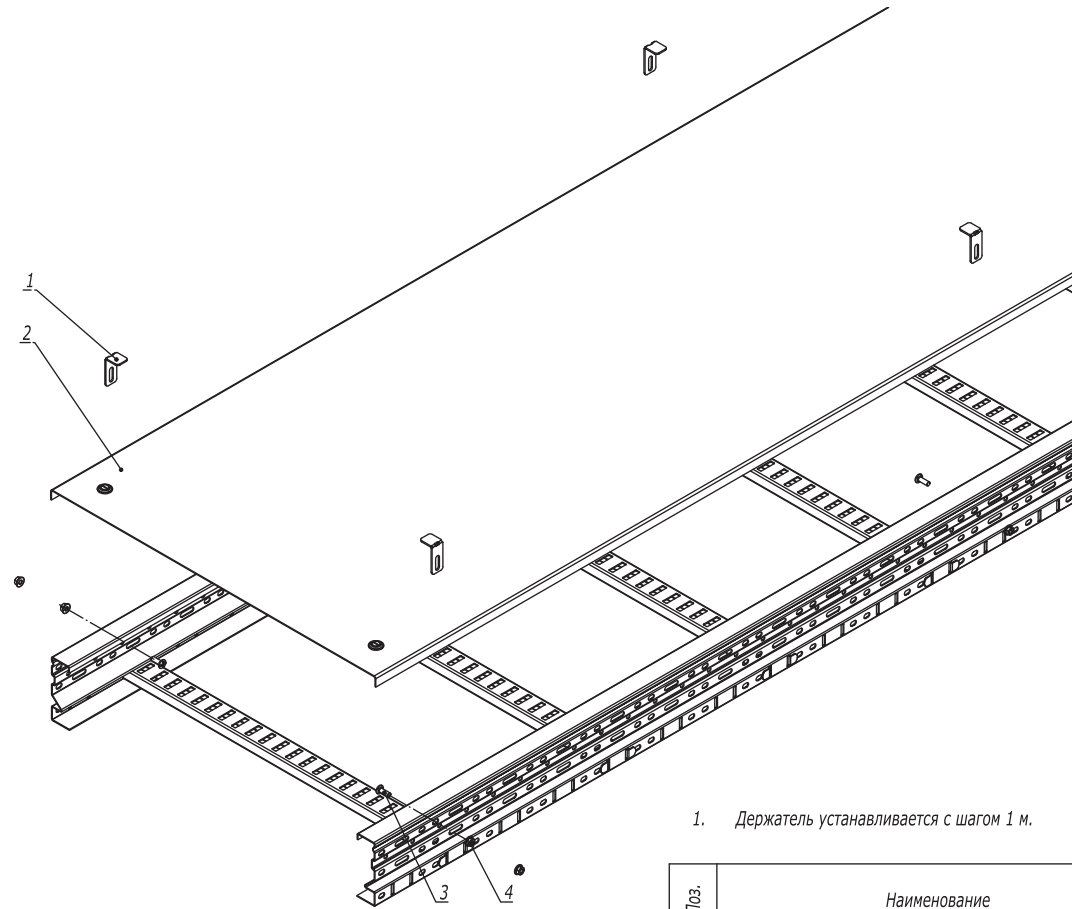
1. Крепление перегородки осуществляется с шагом 0,9 м.

Поз.	Наименование	Код	Кол.	Примечание					
1	Перегорodka разделительная								
2	Винт с крестообразным шлицем М6х20	СМ010620HDZ	2						
3	Гайка с насечкой М6 DIN 6923	СМ100600HDZ	2						
<b>DKC-2018.U5.08</b>									
Изм.	Кол.уч.	Лист	№докум.	Подпись	Дата	Крепление перегородки	Стадия	Лист	Листов
Разработал	Тиунов И.А.				09.18				1
Проверил	Чередниченко Г.А.				09.18				
Утвердил	Дядичко А.В.				09.18				

Взаим. инв. №

Подпись и дата

Инв. № подл.



1. Держатель устанавливается с шагом 1 м.

Поз.	Наименование	Код	Кол.	Примечание
1	Держатель прямой крышки	UKH400HDZL	4	
2	Крышка с фиксаторами			
3	Винт М6х20	CM050620HDZ	4	
4	Гайка с насечкой М6 DIN 6923	CM100600HDZ	8	

**DKC-2018.U5.11**

Изм.	Кол.уч.	Лист	№док.	Подпись	Дата
Разработал			Тиунов И.А.		09.18
Проверил			Чередниченко Г.А.		09.18
Утвердил			Дядичко А.В.		09.18

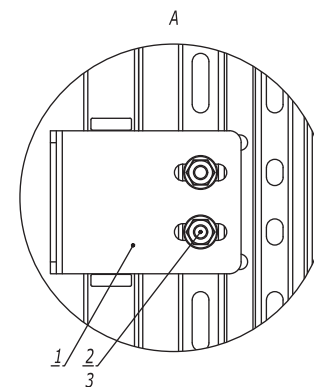
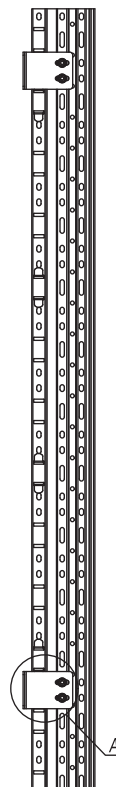
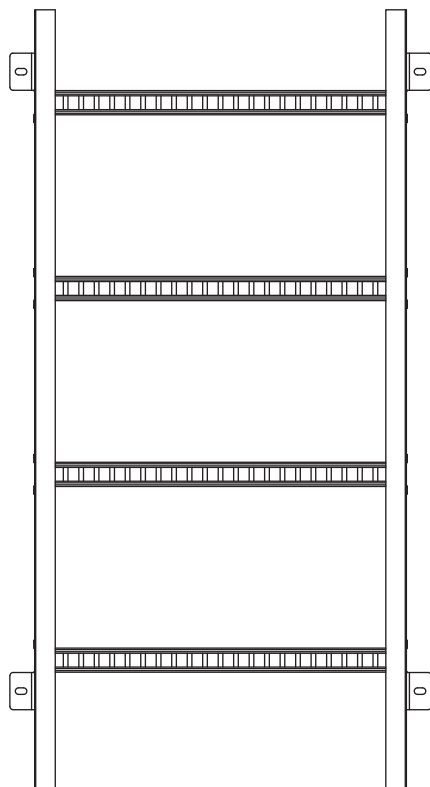
Установка держателя прямой крышки

Стадия	Лист	Листов
		1



Инв. № подл. \_\_\_\_\_  
 Подпись и дата \_\_\_\_\_  
 Взаим. инв. № \_\_\_\_\_

Высота кабельного лотка 80-100 мм

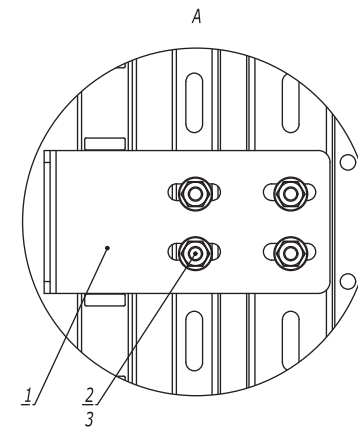
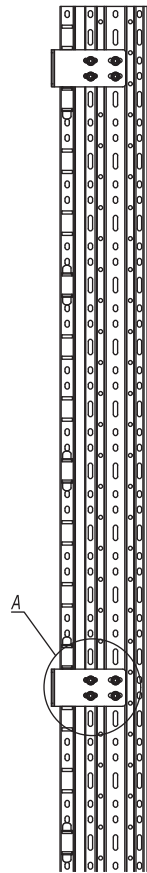
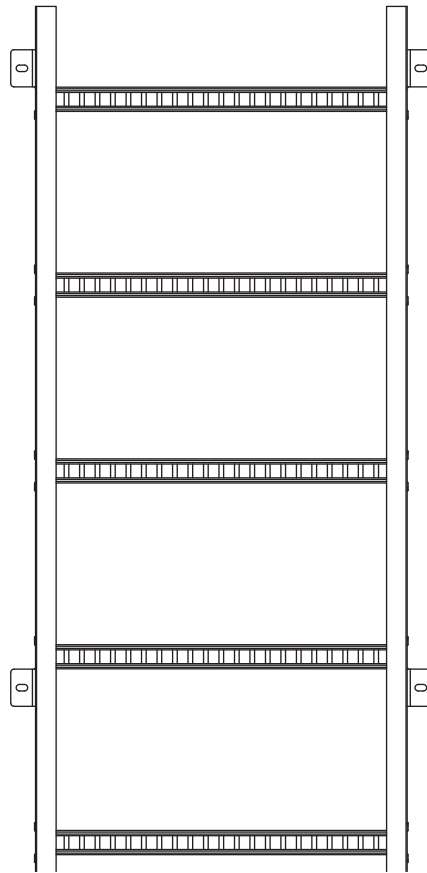


1. Количество метизов указано на один кронштейн.

Поз.	Наименование	Код	Кол.	Примечание				
1	Стеновое крепление (кронштейн)	UGB100	1					
2	Винт М6х20	СМ050620HDZ	2					
3	Гайка с насечкой М6 DIN 6923	СМ100600HDZ	2					
<b>DKC-2018.U5.12</b>								
Изм.	Кол.уч.	Лист	№докум.	Подпись	Дата	Стадия	Лист	Листов
Разработал	Тиунов И.А.				09.18			
Проверил	Чередниченко Г.А.				09.18	Стеновое крепление кабельного лотка <b>DKC</b>		
Утвердил	Дядичко А.В.				09.18			

Инов. № подл. Подпись и дата Взаим. инв. №

Высота кабельного лотка 150-200 мм



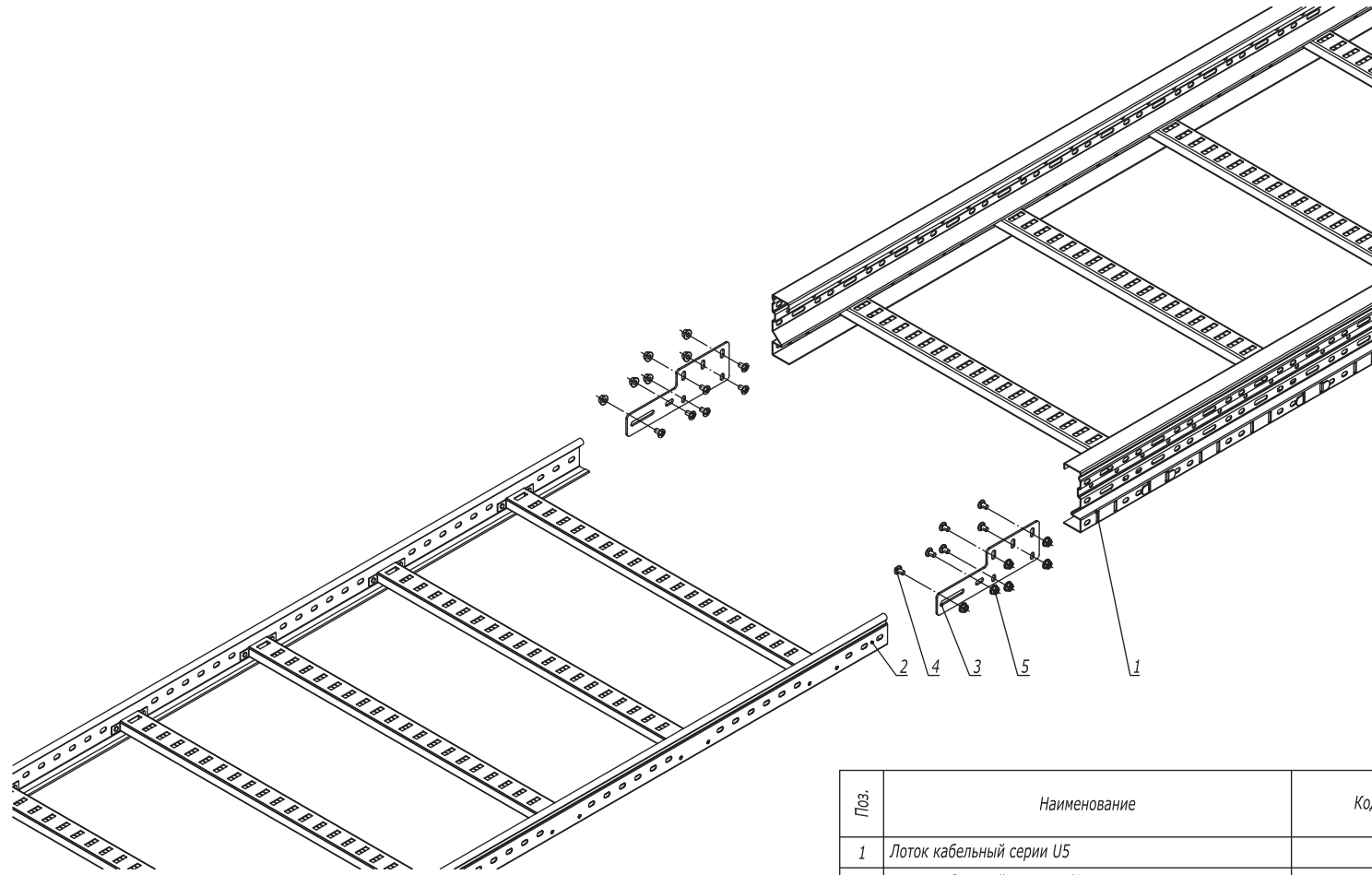
1. Количество метизов указано на один кронштейн.

Поз.	Наименование	Код	Кол.	Примечание
1	Стеновое крепление	UGB200	1	
2	Винт М6х20	СМ050620НДЗ	4	
3	Гайка с насечкой М6 DIN 6923	СМ100600НДЗ	4	

Изм.	Кол.уч.	Лист	№док.	Подпись	Дата	<b>DKC-2018.U5.12</b>	Лист
							2

Инва. № подл.      Подпись и дата      Взаим. инв. №





Инв. № подл. Подпись и дата Взам. инв. №

Поз.	Наименование	Код	Кол.	Примечание
1	Лоток кабельный серии U5			
2	Лоток кабельный серии L5/S5			
3	Универсальный переходник	UGH200HDZL	2	
4	Винт М6х20	CM050620HDZ	12	
5	Гайка с насечкой М6 DIN 6923	CM100600HDZ	12	

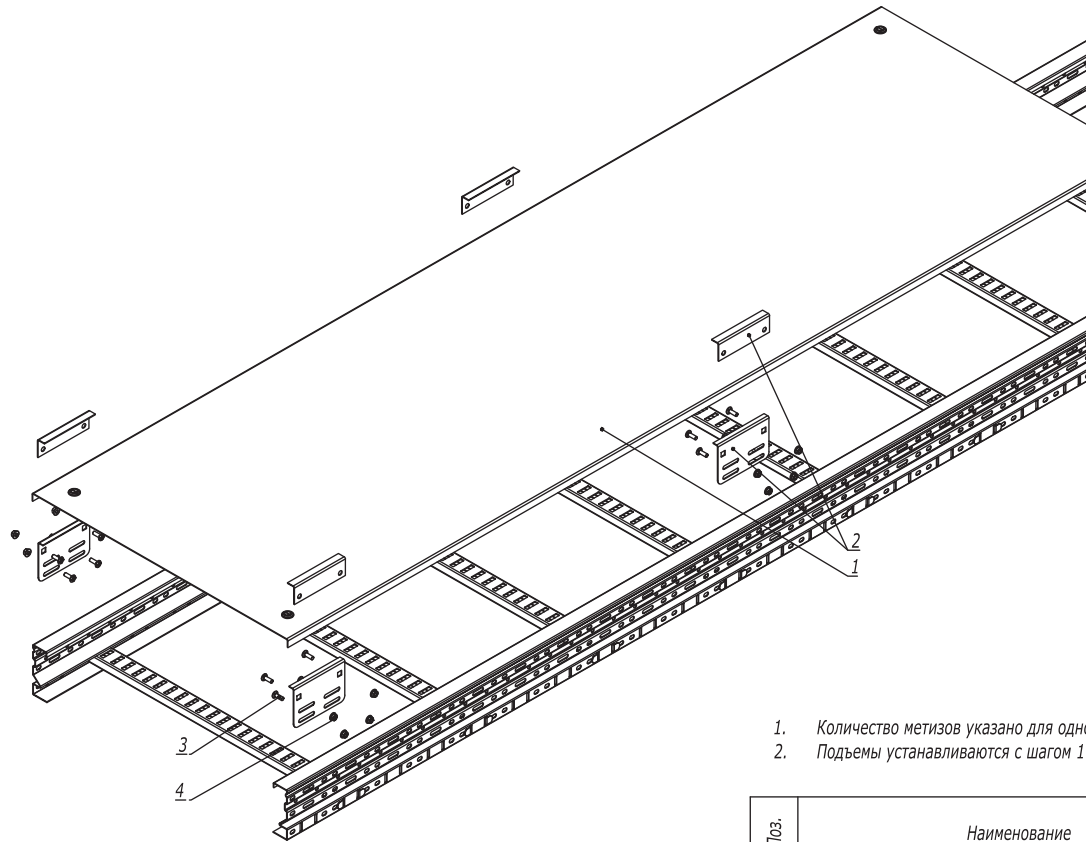
**DKC-2018.U5.13**

Изм.	Кол.уч.	Лист	№докум.	Подпись	Дата
Разработал	Тиунов И.А.				09.18
Проверил	Чередниченко Г.А.				09.18
Утвердил	Дядичко А.В.				09.18

Соединение лотков универсальный переходником

Стадия	Лист	Листов
		1





1. Количество метизов указано для одной крышки.
2. Подъемы устанавливаются с шагом 1 м.

Поз.	Наименование	Код	Кол.	Примечание
1	Крышка			
2	Подъем прямой крышки	UKH600HDZL	4	
3	Винт М6х20	CM050620HDZ	16	
4	Гайка с насечкой М6 DIN 6923	CM100600HDZ	16	

**DKC-2018.U5.14**

Изм.	Кол.уч.	Лист	№докум.	Подпись	Дата
Разработал	Тиунов И.А.				09.18
Проверил	Чередниченко Г.А.				09.18
Утвердил	Дядичко А.В.				09.18

Подъем прямой крышки

Стадия	Лист	Листов
		1

**DKC**

Взаим. инв. №

Подпись и дата

Инв. № подл.