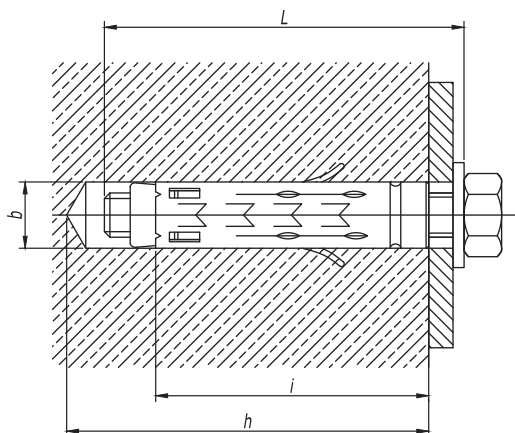
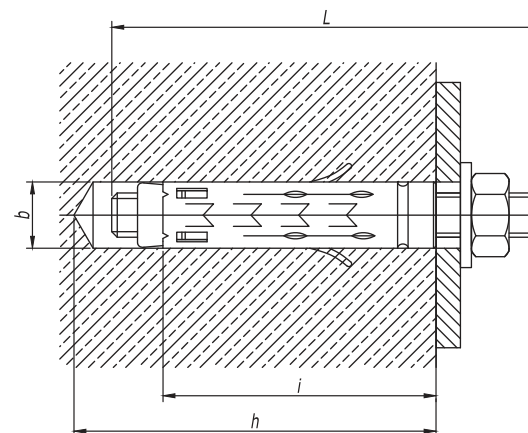


Анкер усиленный с болтом (тип 3)



Диаметр резьбы	Длина резьбы болта L, мм	Диаметр сверла b, мм	Длина гильзы i, мм	Глубина бурения h, мм	Код анкера
M6	55	12	30	45	CM460645
M8	60	14	35	50	CM460850
M10	80	16	43	58	CM461065
M12	90	20	55	70	CM461275

Анкер усиленный со шпилькой (тип 4)



Диаметр резьбы	Длина шпильки L, мм	Диаметр сверла b, мм	Длина гильзы i, мм	Глубина бурения h, мм	Код анкера
M6	60	12	30	45	CM470645
M8	70	14	35	50	CM470850
M10	90	16	43	58	CM471065
M12	100	20	55	70	CM471275

Взаим. инв. №

Подпись и дата

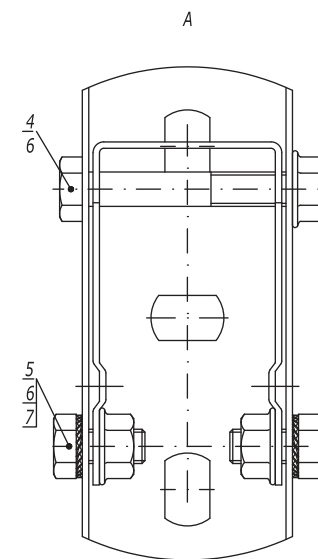
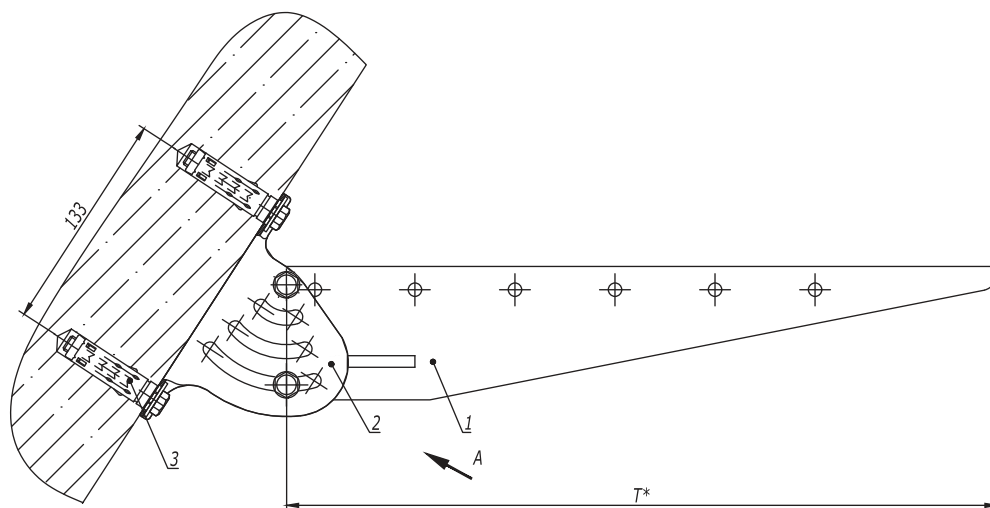
Инв. № подл.

1. Характеристики материалов см. в каталоге ДКС.
2. Порядок крепления:
 - а) Просверлить и очистить отверстие. Установить анкер в отверстие;
 - б) Установить монтируемую деталь и зафиксировать ее с помощью болта (шпильки и гайки);
 - в) Расклинить анкер, затянув болт (гайку).
3. Усиленный анкер с болтом CM46** можно заменить комплектом из усиленного анкера CM45**, шайбой кузовной DIN 9021 CM12** и болтом DIN 933 CM08**.
4. Усиленный анкер со шпилькой CM47** можно заменить комплектом из усиленного анкера CM45**, шпилькой DIN 975/976 CM20**, шайбой DIN 9021 CM12**, гайкой DIN 934 CM11**.

Изм.	Кол.уч.	Лист	№ док.	Подпись	Дата

DKC-2018.M5.01

Лист
2



1. * Выбирая длину консоли "Т", следует учитывать наклон стены.

Поз.	Наименование	Код	Кол.	Примечание
1	Консоль ВВМ-50	ВВМ50**	1	
2	Опора шарнирная монтажная BSV-29	BSV2902	1	
3	Анкер усиленный с болтом М10	СМ461065	2	DKC-2018.М5.01
4	Болт с частичной резьбой М8х70 DIN 931	СМ020870	1	
5	Болт с шестигранной головкой М8х16 DIN 933	СМ020816	2	
6	Гайка с насечкой М8 DIN 6923	СМ100800	3	
7	Шайба стопорная М8 DIN 6798А	СМ220800	2	

DKC-2018.B5.09

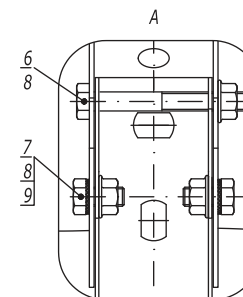
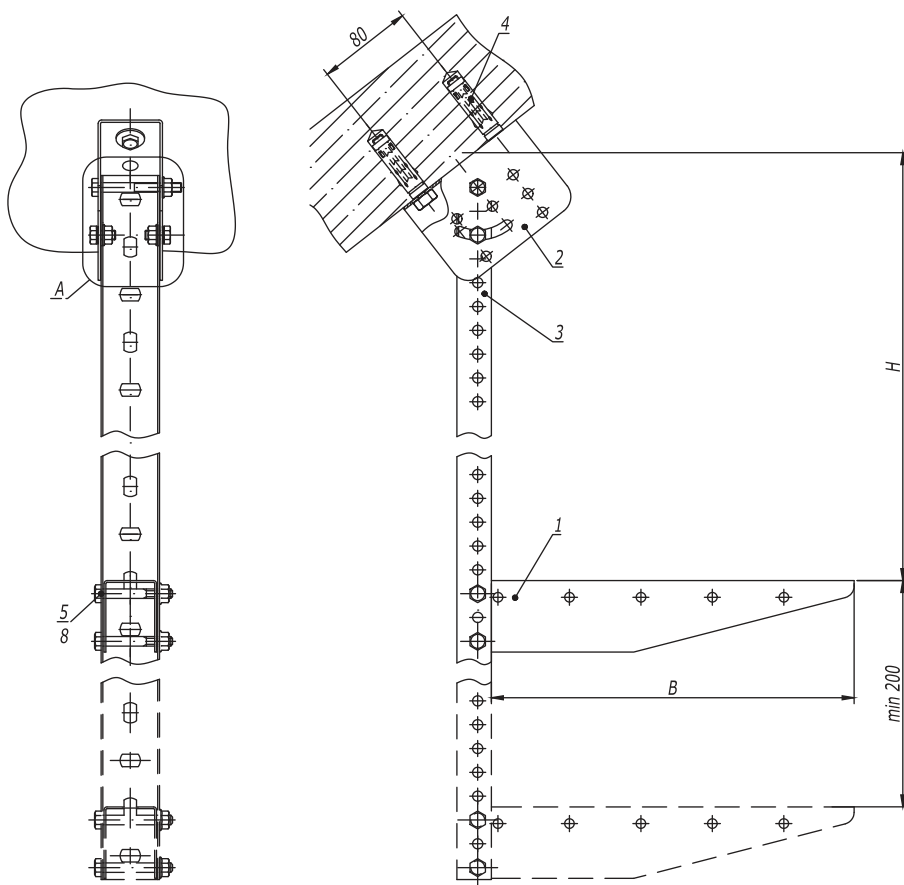
Изм.	Кол.уч.	Лист	№док.	Подпись	Дата
Разработал		Тиунов И.А.			09.18
Проверил		Чередищенко Г.А.			09.18
Утвердил		Дядичко А.В.			09.18

Опора на наклонной поверхности

Стадия	Лист	Листов
		1

DKC

Инов. № подл. _____
 Подпись и дата _____
 Взаим. инв. № _____



1. H - высота подвеса.
2. B - ширина используемых лотков.

Поз.	Наименование	Код	Кол.	Примечание
1	Консоль ВВМ-50	ВВМ50**	n	
2	Крепление к потолку BSV-29	BSV2901	1	
3	Профиль ВРМ-29	ВРМ29**	1	
4	Анкер усиленный с болтом М10	СМ461065	2	DKC-2018.M5.01
5	Болт с частичной резьбой М8х60 DIN 931	СМ020860	$n \cdot 2$	
6	Болт с частичной резьбой М8х70 DIN 931	СМ020870	1	
7	Болт с шестигранной головкой М8х16 DIN 933	СМ020816	2	
8	Гайка с насечкой М8 DIN 6923	СМ100800	$n \cdot 2 + 3$	
9	Шайба стопорная М8 DIN 6798А	СМ220800	2	

DKC-2018.B5.10

Изм.	Кол.уч.	Лист	№ док.	Подпись	Дата
Разработал	Тиунов И.А.				09.18
Проверил	Чередищенко Г.А.				09.18
Утвердил	Дядичко А.В.				09.18

Подвес на наклонной поверхности

Стадия	Лист	Листов
		1

Взаим. инв. №

Подпись и дата

Инв. № подл.