

| Взаим. инв. № | Поз. | Наименование | Код | Кол. | Примечание |
|----------------|-----------|-------------------------------|-----------------------|------|----------------|
| Подпись и дата | 1 | Скоба BMT-10 | BMT10** | 1 | |
| | 2 | Гайка с насечкой M10 DIN 6923 | CM101000 | 2 | |
| | 3 | Шпилька резьбовая M10 DIN 975 | CM201001/ CM201002 | 1 | |
| Инв. № подл. | Вариант 1 | | | | |
| | 4 | Скоба BML-10 | BML1007 | 1 | |
| | 5 | Анкер со шпилькой M10 | CM431060 | 1 | DKC-2018.M5.01 |
| | 6 | Гайка с насечкой M10 DIN 6923 | CM101000 | 2 | |
| | Вариант 2 | | | | |
| | 4 | Стальной забивной анкер M10 | CM401040 | 1 | DKC-2018.M5.01 |

1. Применяется для лотков серии "S5 Combitech".
2. H - высота подвеса.
3. B - ширина используемых лотков.

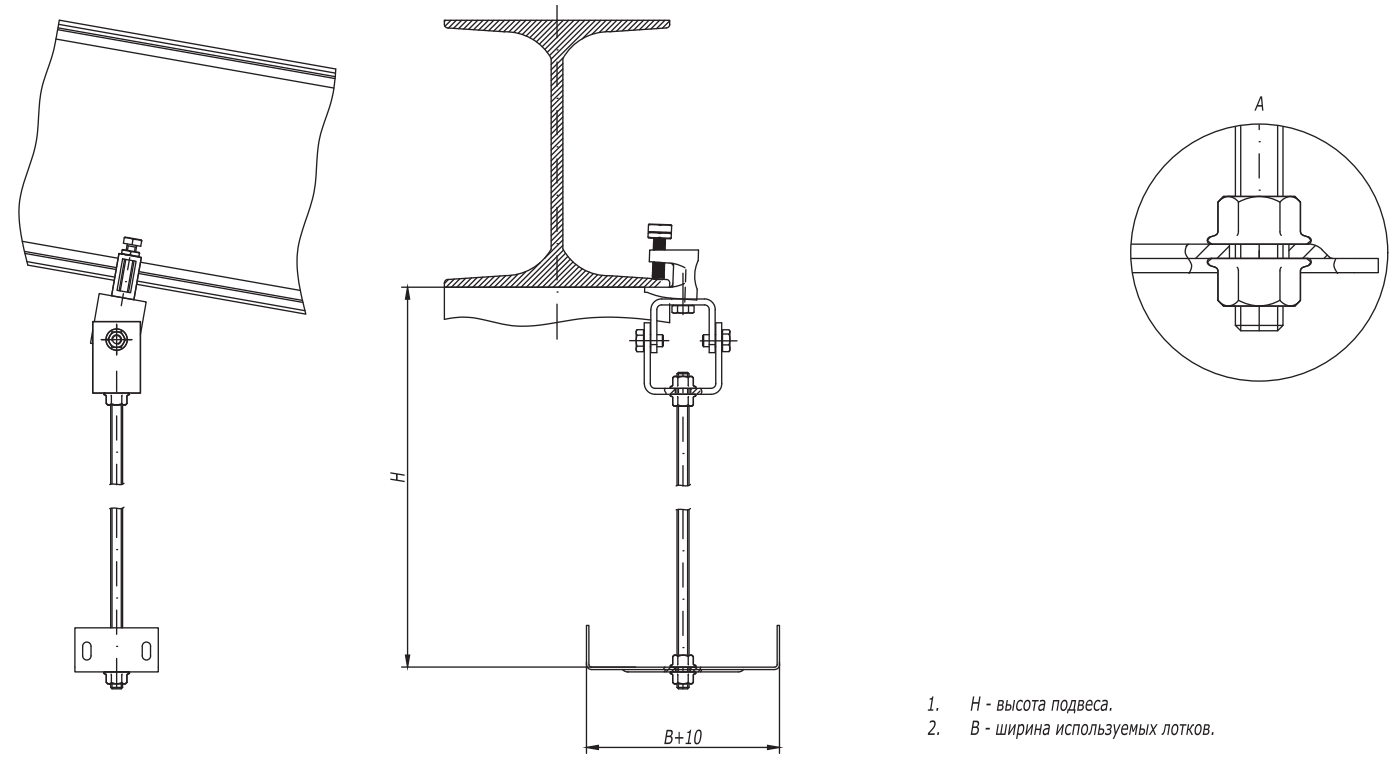
| Изм. | Кол.уч. | Лист | № док. | Подпись | Дата |
|------------|------------------|------|--------|---------|-------|
| Разработал | Тиунов И.А. | | | | 09.18 |
| Проверил | Чередищенко Г.А. | | | | 09.18 |
| Утвердил | Дядичко А.В. | | | | 09.18 |

DKC-2018.B5.03

Подвес на шпильке к бетонному перекрытию для "S5 Combitech"

| Стадия | Лист | Листов |
|--------|------|--------|
| | | 1 |

Подвес на скобе ВМТ-10



1. H - высота подвеса.
2. B - ширина используемых лотков.

| Поз. | Наименование | Код | Кол. | Примечание |
|------|---|-----------------------|------|------------|
| 1 | Универсальный шарнир BSV-10 | BSV1012 | 1 | |
| 2 | Скоба ВМТ-10 (SPC) под кабельный лоток | ВМТ10** | 1 | |
| 3 | Струбина М10 | СМ301000 | 1 | |
| 4 | Болт с шестигранной головкой М10х35 DIN 933 | СМ081035 | 1 | |
| 5 | Гайка с насечкой М10 DIN 6923 | СМ101000 | 4 | |
| 6 | Шпилька резьбовая М10 DIN 975 | СМ201001/ СМ201002 | 1 | |

Инв. № подл. Подпись и дата Взаим. инв. №