

Вертикальное крепление

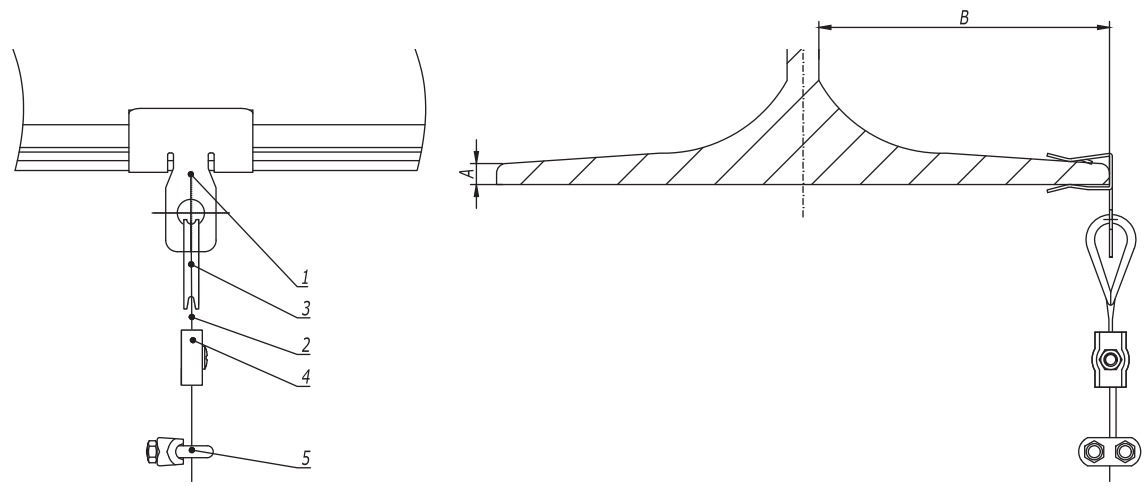


Таблица 1
Выбор крепежа

Код крепежа	Толщина балки А, мм	Минимальное расстояние В, мм	Максимальная нагрузка, кг
СМ611003	1,5-4	18	70
СМ611008	4-10	25	90
СМ611014	10-15	25	90
СМ611020	15-20	25	90

1. Количество элементов в спецификации указано на один подвес.

Поз.	Наименование	Код	Кол.	Примечание
1	Крепеж для троса к балке горизонтальный	СМ6110**	1	
2	Трос стальной DIN 3055	СМ6255**	1	
3	Коуш для троса DIN 6899	СМ6210**	1	
4	Зажим для троса Simplex/Duplex	СМ6220**/ СМ6230**	1	
5	Зажим для троса DIN 741	СМ62400*	1	

DKC-2018.M5.05

Изм.	Кол.уч.	Лист	№док.	Подпись	Дата
Разработал	Тиунов И.А.				09.18
Проверил	Чердиченко Г.А.				09.18
Утвердил	Дядичко А.В.				09.18

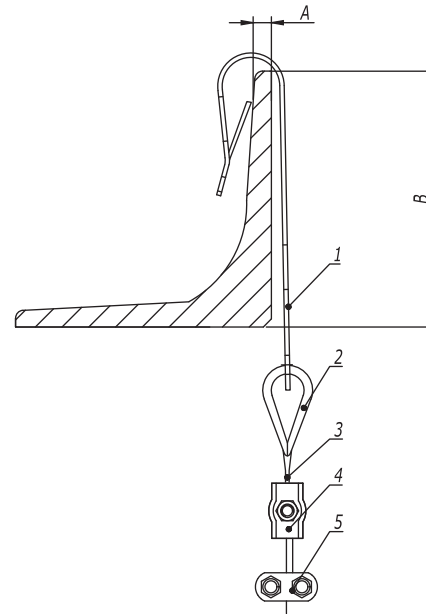
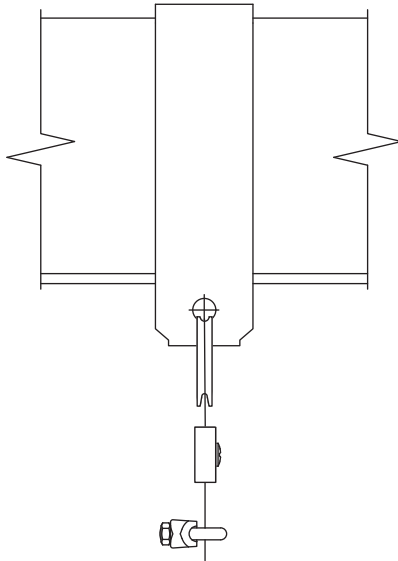
Крепление троса к балке

Стадия	Лист	Листов
	1	2



Инов. № подл. Подпись и дата Взаим. инов. №

Горизонтальное крепление

Таблица 1
Выбор крепежа

Код крепежа	Толщина балки А, мм	Максимальное расстояние В, мм	Максимальная нагрузка, кг
СМ612006	1,5-5	30	70
СМ612007	5-7	30	70

1. Количество элементов в спецификации указано на один подвес.

Поз.	Наименование	Код	Кол.	Примечание
1	Крепеж для троса к балке вертикальный	СМ6120**	1	
2	Трос стальной DIN 3055	СМ6255**	1	
3	Коуш для троса DIN 6899	СМ6210**	1	
4	Зажим для троса Simplex/Duplex	СМ6220**/ СМ6230**	1	
5	Зажим для троса DIN 741	СМ62400*	1	

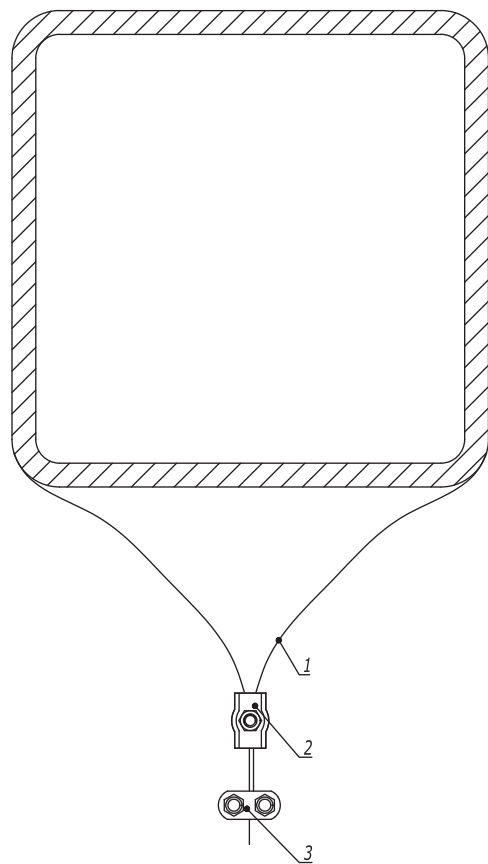
DKC-2018.M5.05

Лист


2

Инов. № подл. Подпись и дата Взаим. инв. №

Изм. Кол.уч. Лист № док. Подпись Дата



Инов. № подл. Подпись и дата Взаим. инов. №

Поз.	Наименование	Код	Кол.	Примечание				
1	Трос стальной DIN 3055	CM6255**	1					
2	Зажим для троса Simplex/Duplex	CM6220**/ CM6230**	1					
3	Зажим для троса DIN 741	CM62400*	1					
DKC-2018.M5.06								
Изм.	Кол.уч.	Лист	№докум.	Подпись	Дата	Обхват балки тросом 		
Разработал	Тиунов И.А.				09.18			
Проверил	Чередищенко Г.А.				09.18			
Утвердил	Дядичко А.В.				09.18			
		Стадия	Лист	Листов				
				1				

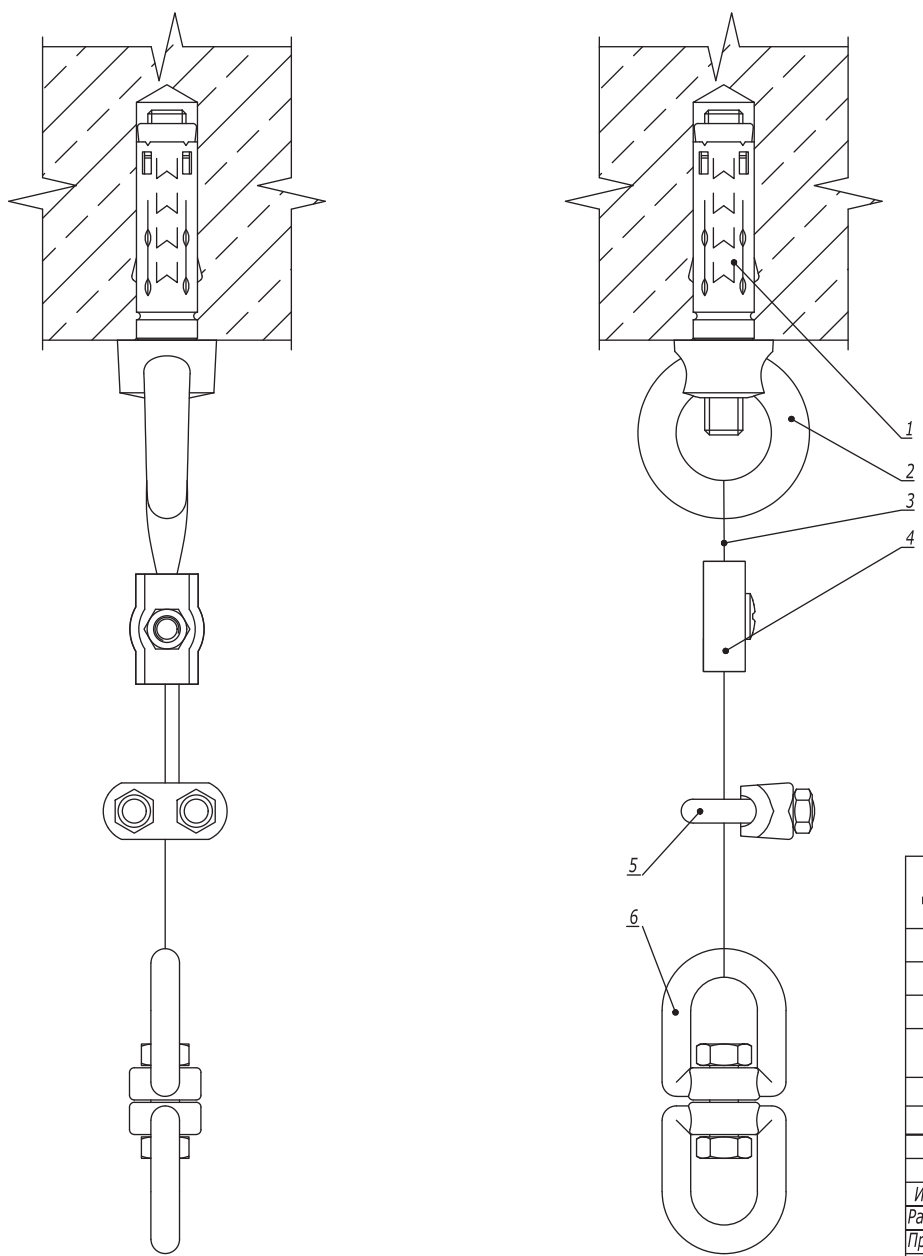


Таблица 1
Выбор крепежа

Размерность резьбы	Код рым-болта	Рабочая нагрузка, кг	Стандартный анкер со шпилькой	Усиленный анкер со шпилькой
M6	CM609006	50	CM440645	CM470645
M8	CM609008	100	CM440850	CM470850
M10	CM609010	170	CM441060	CM471065
M12	CM609012	240	CM441274	CM471275

1. Количество элементов в спецификации указано на один подвес.

Поз.	Наименование	Код	Кол.	Примечание
1	Анкер со шпилькой/усиленный анкер со шпилькой		1	См. табл. 1
2	Рым-гайка DIN 582	CM6255**	1	
3	Трос стальной DIN 3055	CM6255**	1	
4	Зажим для троса Simplex/Duplex	CM6220**/ CM6230**	1	
5	Зажим для троса DIN 741	CM624**	1	
6	Вертлюг	CM633**/CM632**	1	

DKC-2018.M5.07

Изм.	Кол.уч.	Лист	№ док.	Подпись	Дата
Разработал		Тиунов И.А.		<i>[Signature]</i>	09.18
Проверил		Чередищиченко Г.А.		<i>[Signature]</i>	09.18
Утвердил		Дядичко А.В.		<i>[Signature]</i>	09.18

Крепление рым-гайки к потолку

Стадия	Лист	Листов
		1

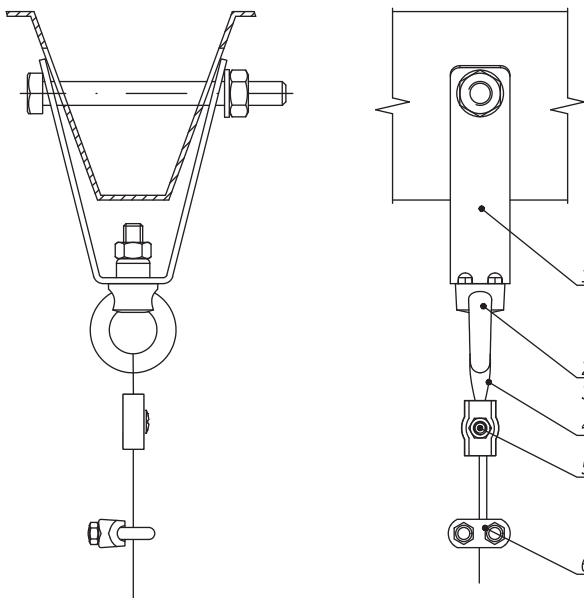
Инв. № подл. Подпись и дата Взаим. инв. №

Таблица 1
Комплект "рым-болт с гайкой
шестигранной"

Поз.	Наименование	Код	
		M8	M10
2	Гайка шестигранной DIN 934	CM110800	CM111000
3	Рым-болт DIN 580	CM610062	CM610063

Таблица 2
Комплект "рым-гайка с болтом с
шестигранной головкой"

Поз.	Наименование	Код	
		M8	M10
2	Болт с шестигранной головкой DIN 933	CM080830	CM081030
3	Рым-гайка DIN 582	CM609008	CM609010



Поз.	Наименование	Код	Кол.	Примечание					
1	Крепление к профнастилу	CM33****	1	DKC-2018.M5.03					
2	Болт с шестигранной головкой/гайка шестигранная			См. табл. 1, 2					
3	Рым-гайка DIN 582/рым-болт DIN 580								
4	Трос стальной DIN 3055	CM6255**							
5	Зажим для троса Simplex/Duplex	CM6220**/ CM6230**							
6	Зажим для троса DIN 741	CM62400*	1						
DKC-2018.M5.08									
Изм.	Кол.уч.	Лист	№ док.	Подпись	Дата	Крепление рым-болта/рым-гайки к профнастилу	Стадия	Лист	Листов
Разработал				Тиунов И.А.	09.18				1
Проверил				Чередищенко Г.А.	09.18				
Утвердил				Дядичко А.В.	09.18				
							DKC		

Инов. № подл. Подпись и дата Взаим. инв. №

Монтаж на два троса

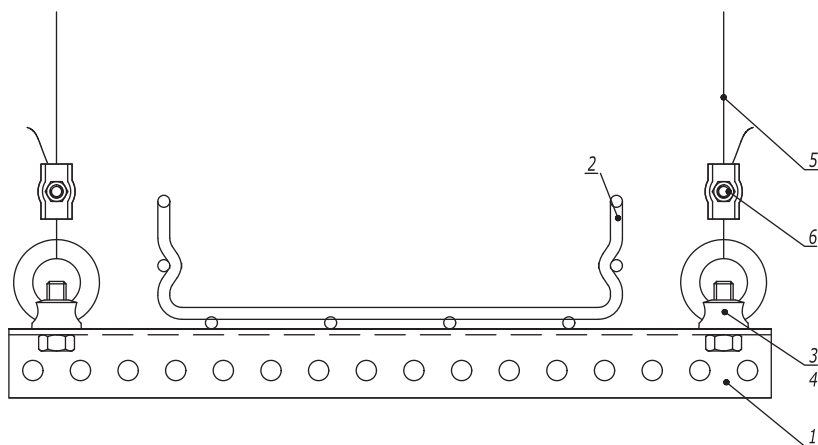


Таблица 1
Комплект "рым-болт с гайкой
шестигранной"

Поз.	Наименование	Код
3	Гайка шестигранной DIN 934	СМ111000
4	Рым-болт DIN 580	СМ610063

Таблица 2
Комплект "рым-гайка с болтом с
шестигранной головкой"

Поз.	Наименование	Код
3	Болт с шестигранной головкой DIN 933	СМ081030
4	Рым-гайка DIN 582	СМ609010

Поз.	Наименование	Код	Кол.	Примечание					
1	Профиль П-образный								
2	Лоток кабельный серии S5/F5								
3	Болт с шестигранной головкой/гайка шестигранная			См. табл. 1, 2					
4	Рым-гайка DIN 582/рым-болт DIN 580								
5	Трос стальной DIN 3055	СМ6255**							
6	Зажим для троса Simplex/Duplex	СМ6220**/ СМ6230**							
DKC-2018.M5.09									
Изм.	Кол.уч.	Лист	№ док.	Подпись	Дата	Крепление кабельного лотка на П-образном профиле и тросе	Стадия	Лист	Листов
Разработал	Тиунов И.А.				09.18			1	2
Проверил	Чередищенко Г.А.				09.18		DKC		
Утвердил	Дядичко А.В.				09.18				

Взаим. инв. №

Подпись и дата

Инв. № подл.

Монтаж на один трос

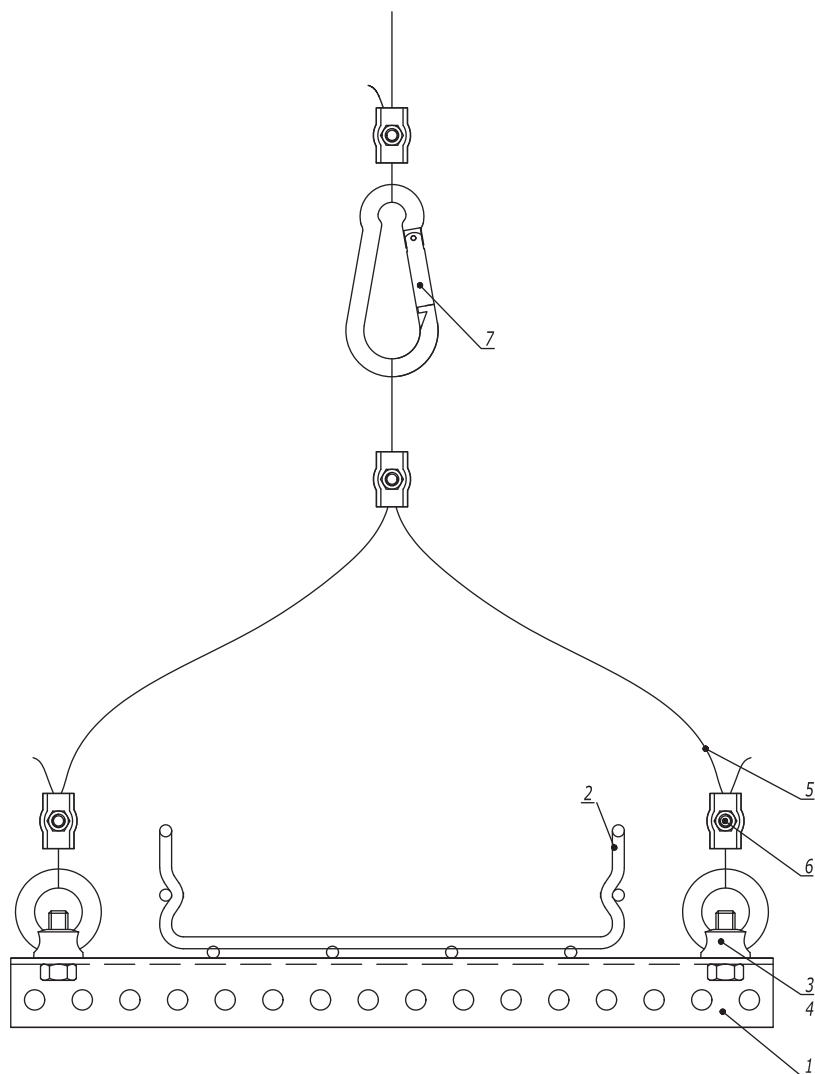


Таблица 1
Комплект "рым-болт с гайкой
шестигранной"

Поз.	Наименование	Код
3	Гайка шестигранной DIN 934	СМ111000
4	Рым-болт DIN 580	СМ610063

Таблица 2
Комплект "рым-гайка с болтом с
шестигранной головкой"

Поз.	Наименование	Код
3	Болт с шестигранной головкой DIN 933	СМ081030
4	Рым-гайка DIN 582	СМ609010

Инов. № подл. Подпись и дата Взаим. инв. №

Поз.	Наименование	Код	Кол.	Примечание	
1	Профиль П-образный				
2	Лоток кабельный серии S5/F5				
3	Болт с шестигранной головкой/гайка шестигранная			См. табл. 1, 2	
4	Рым-гайка DIN 582/рым-болт DIN 580				
5	Трос стальной DIN 3055	СМ6255**			
6	Зажим для троса Simplex/Duplex	СМ6220**/ СМ6230**			
7	Карабин/такелажная скоба	СМ6260**/ СМ6070**/ СМ631**			
Изм.	Кол.уч.	Лист	№ док.	Подпись	Дата

DKC-2018.M5.09

Лист

2