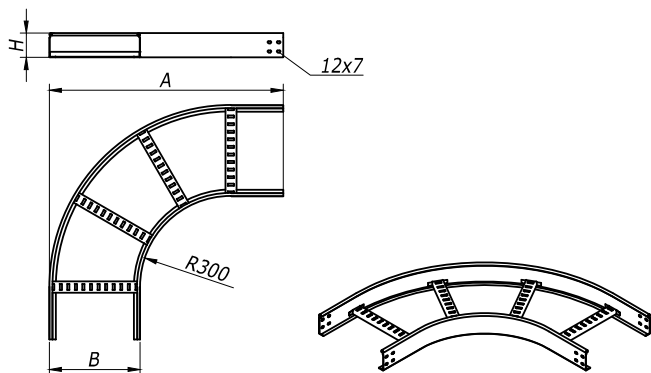
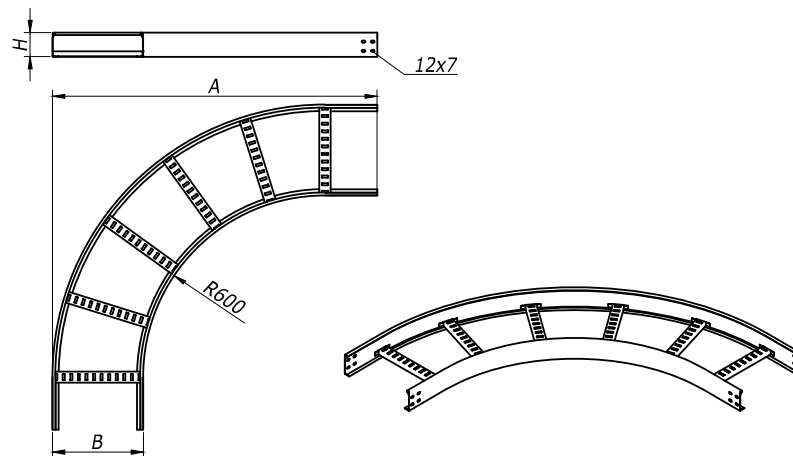


Угол горизонтальный 90° R-300



Угол горизонтальный 90° R-600



H	B	A	Вес,	Код	
мм	мм	мм	кг/ шт.	испол. 1	испол. 2
50	200	673	2,14	LC5320	LC5320HDZ
	300	773	2,34	LC5330	LC5330HDZ
	400	873	2,99	LC5340	LC5340HDZ
	500	973	3,99	LC5350	LC5350HDZ
	600	1073	4,16	LC5360	LC5360HDZ
80	200	673	2,74	LC8320	LC8320HDZ
	300	773	3,14	LC8330	LC8330HDZ
	400	873	3,79	LC8340	LC8340HDZ
	500	973	4,23	LC8350	LC8350HDZ
	600	1073	5,07	LC8360	LC8360HDZ
100	200	673	3,11	LC1320	LC1320HDZ
	300	773	3,55	LC1330	LC1330HDZ
	400	873	4,22	LC1340	LC1340HDZ
	500	973	4,69	LC1350	LC1350HDZ
	600	1073	5,55	LC1360	LC1360HDZ

H	B	A	Вес	Код	
мм	мм	мм	кг/ шт.	испол. 1	испол. 2
50	200	973	3,08	LC5620	LC5620HDZ
	300	1073	3,55	LC5630	LC5630HDZ
	400	1173	4,26	LC5640	LC5640HDZ
	500	1273	4,76	LC5650	LC5650HDZ
	600	1373	5,66	LC5660	LC5660HDZ
80	200	973	4,13	LC8620	LC8620HDZ
	300	1073	4,62	LC8630	LC8630HDZ
	400	1173	5,12	LC8640	LC8640HDZ
	500	1273	5,9	LC8650	LC8650HDZ
	600	1373	6,86	LC8660	LC8660HDZ
100	200	973	4,63	LC1620	LC1620HDZ
	300	1073	5,18	LC1630	LC1630HDZ
	400	1173	5,96	LC1640	LC1640HDZ
	500	1273	6,54	LC1650	LC1650HDZ
	600	1373	7,52	LC1660	LC1660HDZ

Имя, И.Ф.подл. Подпись и дата Взам. инв. №

Изм.	Кол.уч.	Лист	№ док.	Подпись	Дата
Разраб.	Асеев				
Пров.	Чередищенко Г.А.				
Н.контр.	..				

DKC-2012.L5.05

Поворотные и ответвительные
элементы лестничного лотка
Габаритный чертеж

Стадия	Лист	Листов
Р	1	4

DKC

Угол 90 градусов или 45 градусов



Поз.	Наименование	Код	Кол.	Примечание							
1	Лоток лест-ый прямой элемент			DKC-2012.L5.02;.03;.04							
2	Угол			DKC-2012.L5.05							
3	Крышка на угол			DKC-2012.L5.07							
4	Крышка на лоток			DKC-2012.L5.07							
5	Усиленные соединители GTO L		6	DKC-2012.L5.08							
6	Накладка соединительная CGB		3								
7	Винт с гладкой головкой DIN 603, M6	CM 010620	пх24								
8	Винт для обеспечения электрического контакта крышек	CM 030608	6								
9	Гайка шестигранная, DIN 934, M6	CM 110600	пх24								
10	Гайка с насечкой, DIN 6923, M6	CM 100600	6								
11	Шайба стопорная. DIN 6798A, M6	CM 220600	пх24								
DKC-2012.L5.81											
Изм.	Кол.уч.	Лист	№ док.	Подпись	Дата	DKC Монтаж ответственного аксессуара и его крышки Габаритный чертеж					
Разраб.	Асеев А.С.			<i>[Signature]</i>	1.06.12				Стадия	Лист	Листов
Пров.	Чередищенко Г.А.			<i>[Signature]</i>	15.06.12				P	1	3
Н.контр.	..								DKC		

Взаим. инв. №
Подпись и дата
Инв. № подл.

n=1 для высоты борта (H) 50 мм
n=2 для высоты борта (H) 80 мм и 100 мм