



Подключение оборудования

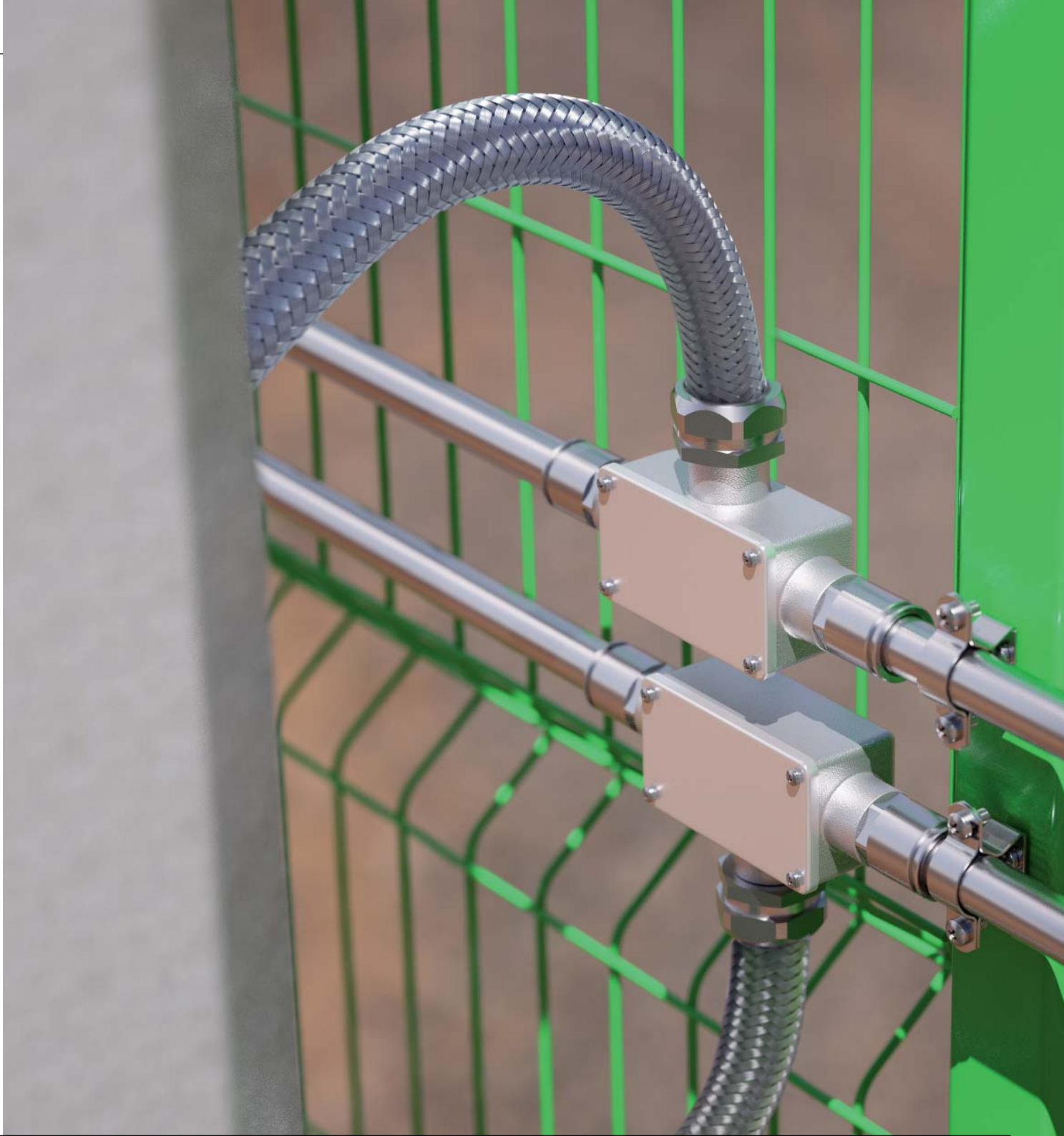
Задача

После окончания строительно-монтажных работ может возникнуть необходимость в подключении дополнительного оборудования, например, пожарной сигнализации, осветительных приборов и т.д. без вскрытия дорожного покрытия. В данном случае следует обеспечить герметичное подсоединение кабеля к датчикам и защитить его от внешних механических воздействий и нагрузок.



Скачать проект

Посмотреть на сайте solution.dkc.ru/ps4





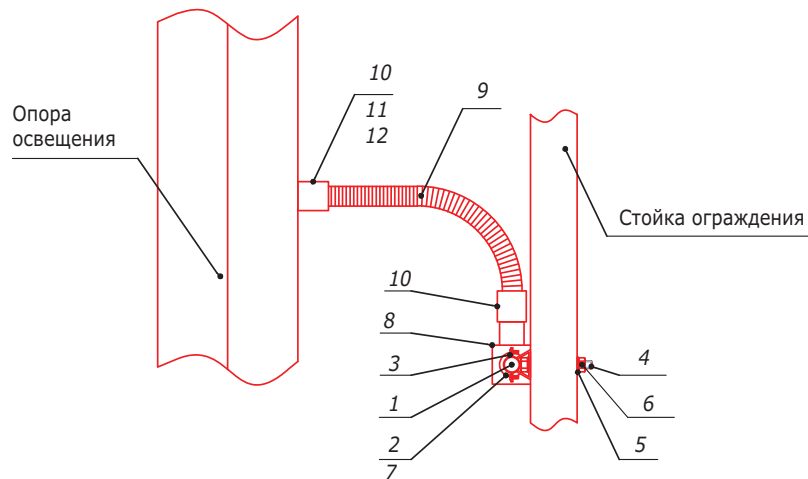
Подключение оборудования

Решение

Надежную защиту кабеля при подключении оборудования обеспечат промышленные гофрированные трубы из полиамида (серия F2) и аксессуары системы "Octorus". Данный тип труб отличается экстремальной ударной прочностью, стойкостью к агрессивным средам, газам и ультрафиолетовому излучению.

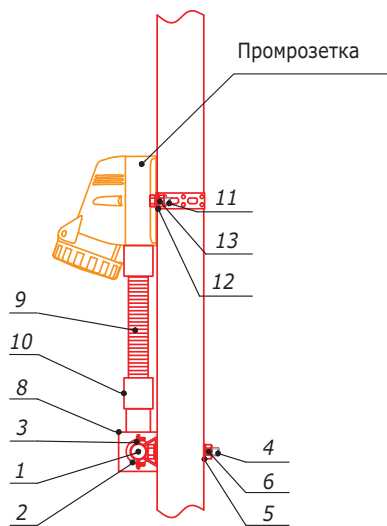
Для спуска кабеля к оборудованию применяются гибкие и жесткие металлические трубы системы "Cosmes", обеспечивающие не только высокую вандалостойкость, но и герметичное подсоединение к датчикам. При организации гибких подключений светильников в условиях низких температур и наличия выхлопных газов, масел и других агрессивных веществ оцинкованные трубы и никелированные аксессуары обеспечат долговечную эксплуатацию оборудования и кабельных линий.

Вывод кабеля к промразъемам



Спецификация				
Поз.	Наименование	Код	Кол.	Примечание
1	Труба из нержавеющей стали AISI 304, \varnothing 16x1x4000 мм	6700-16L4	1	
2	Муфта труба-коробка, \varnothing 20 мм, IP66/IP67, M20x1,5, нержавеющая сталь AISI 316L	6111-20XX	1	
3	Стальной хомут 20-1/2" мм, оцинкованная сталь	6040-22	1	
4	Болт с шестигранной головкой, M8x70, горячеоцинкованный	CM020870HDZ	1	
5	Шайба с узкими полями, M8, горячеоцинкованная	CM240800HDZ	1	
6	Гайка самоконтрящаяся, M8	CM250800	1	
7	Прокладка уплотнительная IP67 для M20	6060-1925	1	
8	Коробка ответвительная алюминиевая, 3 ввода, M20x1,5, IP55, 118x67x42 мм	6330-20	1	
9	Металлорукав DN 20 мм в гладкой EVA изоляции и оплетке из нержавеющей стали, \varnothing вн. 20,5 мм, \varnothing нар. 27,0, IP66, 50 м	607ETX022	1	
10	Муфта металлорукав в гладкой изоляции в оплетке-коробка DN 20, IP66, M20x1,5	T06014-2020	2	
11	Прокладка уплотнительная IP67 для M20	6060-1925	1	
12	Гайка, M20x1,5 никелированная латунь	CM250600	1	
13	Заглушка, M20x1,5, никелированная латунь	6050-20	1	

Подвод кабеля к промразъемам



Спецификация				
Поз.	Наименование	Код	Кол.	Примечание
1	Труба из нержавеющей стали AISI 304, \varnothing 16x1x4000 мм	6700-16L4	1	
2	Муфта труба-коробка, \varnothing 20 мм, IP66/IP67, M20x1,5, нержавеющая сталь AISI 316L	6111-20XX	1	
3	Стальной хомут 20-1/2" мм, оцинкованная сталь	6040-22	1	
4	Болт с шестигранной головкой, M8x70, горячеоцинкованный	CM020870HDZ	1	
5	Шайба с узкими полями, M8, горячеоцинкованная	CM240800HDZ	1	
6	Гайка самоконтрящаяся, M8	CM250800	1	
7	Прокладка уплотнительная IP67 для M20	6060-1925	1	
8	Коробка ответвительная алюминиевая, 3 ввода, M20x1,5, IP55, 118x67x42 мм	6330-20	1	
9	Металлорукав DN 20 мм в гладкой EVA изоляции и оплетке из нержавеющей стали, \varnothing вн. 20,5 мм, \varnothing нар. 27,0, IP66, 50 м	607ETX022	1	
10	Муфта металлорукав в гладкой изоляции в оплетке-коробка DN 20, IP66, M20x1,5	T06014-2020	1	
11	Болт с шестигранной головкой M6x20, горячеоцинкованный	CM020620HDZ	1	
12	Шайба с узкими полями, M6, горячеоцинкованная	CM240600HDZ	1	
13	Гайка самоконтрящаяся, M6	CM250600	1	
14	Заглушка, M20x1,5, никелированная латунь	6050-20	1	

Инв. № подл.	
Погнись и дата	
Взам. инв. №	

Изм.	Кол.уч.	Лист	N ^o док	Погнись	Дата
Разраб.					
Пров.					
Н. контр.					

Подключение оборудования

Страница Р Лист 1 Листов

