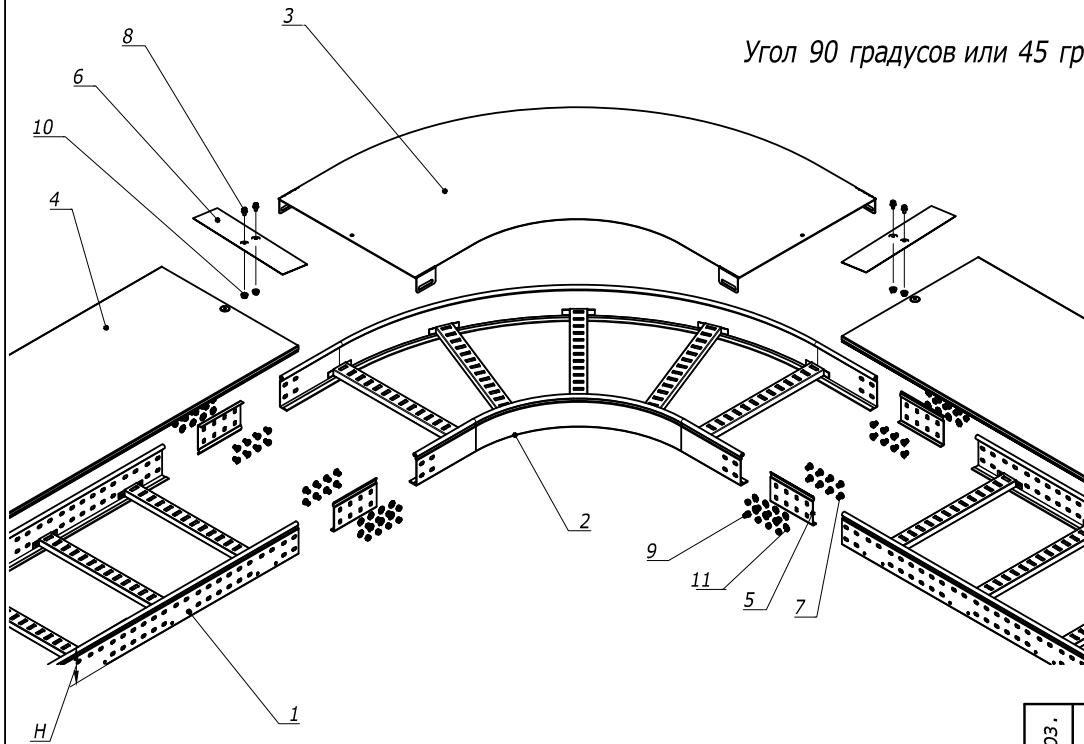


Угол 90 градусов или 45 градусов



| Поз.                  | Наименование  | Код       | Кол.   | Примечание             |          |   |      |        |
|-----------------------|---|-----------|--------|------------------------|----------|---|------|--------|
| 1                     | Лоток лест-ый прямой элемент                        |           |        | DKC-2012.L5.02;.03;.04 |          |   |      |        |
| 2                     | Угол  |           |        | DKC-2012.L5.05         |          |   |      |        |
| 3                     | Крышка на угол                                      |           |        | DKC-2012.L5.07         |          |   |      |        |
| 4                     | Крышка на лоток                                     |           |        | DKC-2012.L5.07         |          |   |      |        |
| 5                     | Усиленные соединители GTO L                         |           | 6      | DKC-2012.L5.08         |          |   |      |        |
| 6                     | Накладка соединительная CGB                         |           | 3      |                        |          |   |      |        |
| 7                     | Винт с гладкой головкой DIN 603, M6                 | CM 010620 | пх24   |                        |          |   |      |        |
| 8                     | Винт для обеспечения электрического контакта крышек | CM 030608 | 6      |                        |          |   |      |        |
| 9                     | Гайка шестигранная, DIN 934, M6                     | CM 110600 | пх24   |                        |          |   |      |        |
| 10                    | Гайка с насечкой, DIN 6923, M6                      | CM 100600 | 6      |                        |          |   |      |        |
| 11                    | Шайба стопорная. DIN 6798A, M6                      | CM 220600 | пх24   |                        |          |   |      |        |
| <b>DKC-2012.L5.81</b> |   |           |        |                        |          |   |      |        |
| Изм.                  | Кол.уч.   | Лист      | № док. | Подпись                | Дата     | <b>DKC</b><br>Монтаж ответственного<br>аксессуара и его крышки<br>Габаритный чертеж |      |        |
| Разраб.               | Асеев А.С.  |           |        |                        | 1.06.12  |   |      |        |
| Пров.                 | Черединыченко Г.А.                                  |           |        |                        | 15.06.12 |   |      |        |
| Н.контр.              | ..  |           |        |                        |          |   |      |        |
|                       |   |           |        |                        |          | Стадия  | Лист | Листов |
|                       |   |           |        |                        |          | P   | 1    | 3      |

n=1 для высоты борта (H) 50 мм  
 n=2 для высоты борта (H) 80 мм и 100 мм

Взаим. инв. №

Подпись и дата

Инв. № Эполд.

Формат А3

## Т - ответвитель



n=1 для высоты борта (H) 50 мм  
n=2 для высоты борта (H) 80 мм и 100 мм

| Поз. | Наименование  | Код      | Кол. | Примечание             |
|------|---|----------|------|------------------------|
| 1    | Лоток лест-ый прямой элемент                        |          |      | DKC-2012.L5.02;.03;.04 |
| 2    | Т-ответвитель                                       |          |      | DKC-2012.L5.05         |
| 3    | Крышка на Т-ответвитель                             |          |      | DKC-2012.L5.07         |
| 4    | Крышка на лоток                                     |          |      | DKC-2012.L5.07         |
| 5    | Усиленные соединители GTO L                         |          | 6    | DKC-2012.L5.08         |
| 6    | Накладка соединительная CGB                         |          | 3    |                        |
| 7    | Винт с гладкой головкой DIN 603, М6                 | CM010620 | nх24 |                        |
| 8    | Винт для обеспечения электрического контакта крышек | CM030608 | 6    |                        |
| 9    | Гайка шестигранная, DIN 934, М6                     | CM110600 | nх24 |                        |
| 10   | Гайка с насечкой, DIN 6923, М6                      | CM100600 | 6    |                        |
| 11   | Шайба стопорная. DIN 6798А, М6                      | CM220600 | nх24 |                        |

DKC-2012.L5. 81

Лист

2

Инв. № Эполл.

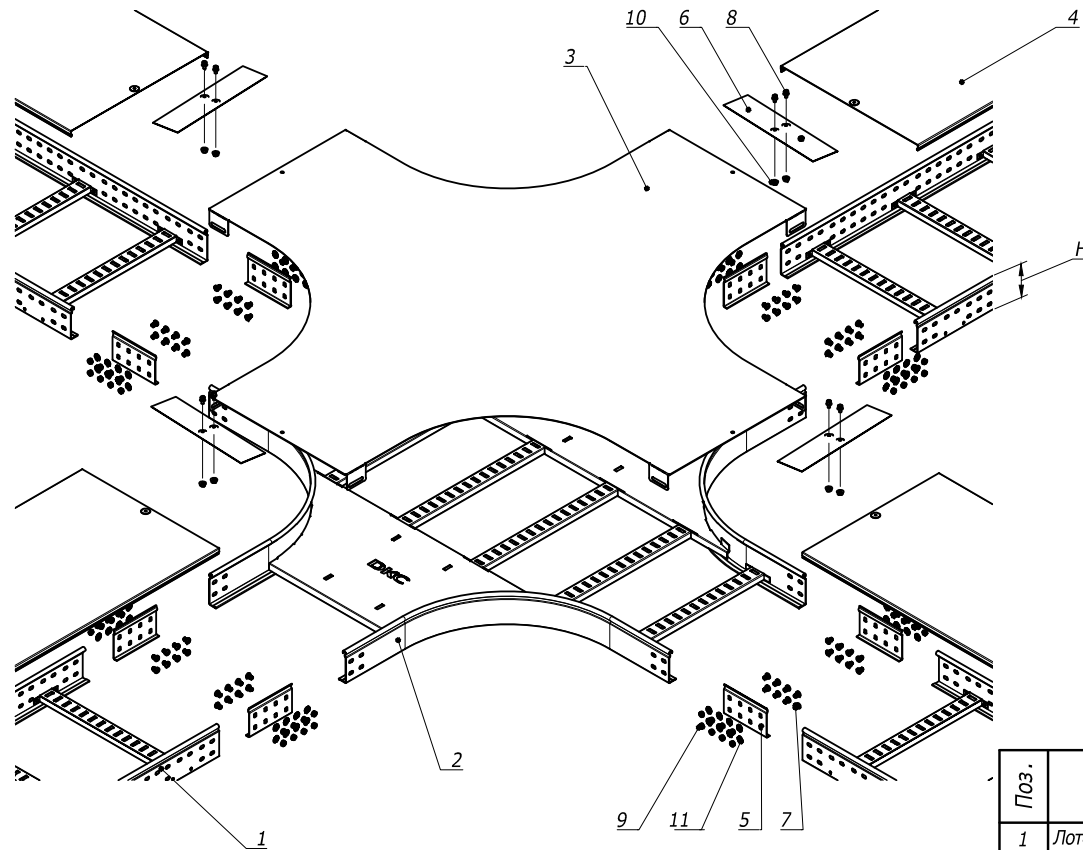
Подпись и Дата

Взам. Инв. № 9

Изм. Кол.уч. Лист №Док. Подпись Дата

Формат А3

X - ответвитель



| Поз. | Наименование  | Код       | Кол. | Примечание             |
|------|---|-----------|------|------------------------|
| 1    | Лоток лест-ый прямой элемент                        |           |      | DKC-2012.L5.02;.03;.04 |
| 2    | X-ответвитель                                       |           |      | DKC-2012.L5.05         |
| 3    | Крышка на X-ответвитель                             |           |      | DKC-2012.L5.07         |
| 4    | Крышка на лоток                                     |           |      | DKC-2012.L5.07         |
| 5    | Усиленные соединители GTO L                         |           | 6    | DKC-2012.L5.08         |
| 6    | Накладка соединительная CGB                         |           | 3    |                        |
| 7    | Винт с гладкой головкой DIN 603, M6                 | CM 010620 | пх24 |                        |
| 8    | Винт для обеспечения электрического контакта крышек | CM 030608 | 6    |                        |
| 9    | Гайка шестигранная, DIN 934, M6                     | CM 110600 | пх24 |                        |
| 10   | Гайка с насечкой, DIN 6923, M6                      | CM 100600 | 6    |                        |
| 11   | Шайба стопорная. DIN 6798A, M6                      | CM220600  | пх24 |                        |

n=1 для высоты борта (H) 50 мм  
n=2 для высоты борта (H) 80 мм и 100 мм

Взаим. инв. № 9

Подпись и дата

Инв. № Эподл.

DKC-2012.L5. 81

Лист

3

Формат А3