



| Поз. | Наименование | Код | Кол. | Примечание |
|------|--|----------------|------|------------|
| 1 | Лестничный лоток, цинк-ламельный | ЛЛ**** | | |
| 2 | Угол горизонтальный 90° R300, цинк-ламельный | ЛС**** | | |
| 3 | Консоль двойная, 41 x 41 мм, горячеоцинкованная | ВВД41** | | |
| 4 | Усиленная консоль, горячеоцинкованная | ВВН**** | | |
| 5 | Уголок крепежный, горячеоцинкованный | СРВ3000НДZ | | |
| 6 | Двойной С-образный профиль 41 x 41, горячеоцинкованный | ВРД41** | | |
| 7 | Болт М 16 x 50 8.8, горячеоцинкованный | СМ081650НДZ-88 | | |
| 8 | Гайка М 16, горячеоцинкованная | СМ111600НДZ-8 | | |
| 9 | Шайба с узкими полями 16, горячеоцинкованная | СМ241600НДZ | | |
| 10 | Болт шестигранный М 10 x 80, горячеоцинкованный | СМ081080НДZ | | |
| 11 | Гайка шестигранный М 10, горячеоцинкованная | СМ111000НДZ | | |
| 12 | Шайба с узкими полями 10, горячеоцинкованная | СМ241000НДZ | | |

| | | | | | |
|--|--------------------|--------|--------|---------|-------|
| DKC-2017.T5.09 | | | | | |
| Изм. | Кол.уч | Лист | № док. | Подпись | Дата |
| Разраб. | Тиунов И.А. | | | | 04.17 |
| Пров. | Черединаченко Г.А. | | | | 04.17 |
| Одноэтажная эстакада. Поворот прямого участка трассы на 90° с лестничными кабельными лотками R300 | | | | | |
| Стадия | Лист | Листов | | | |
| | | 1 | | | |



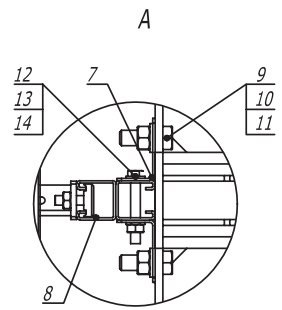
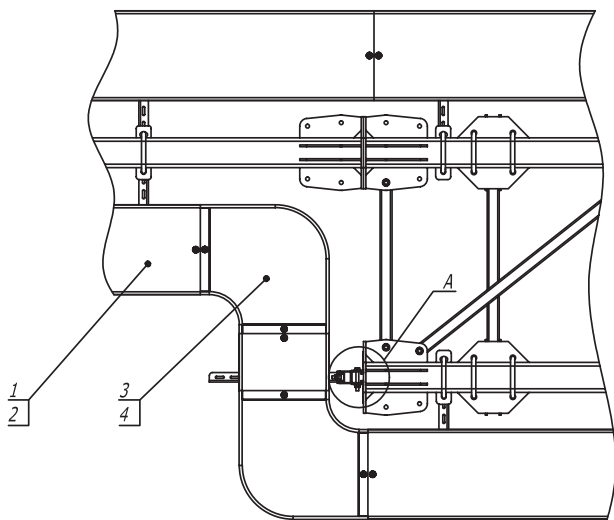
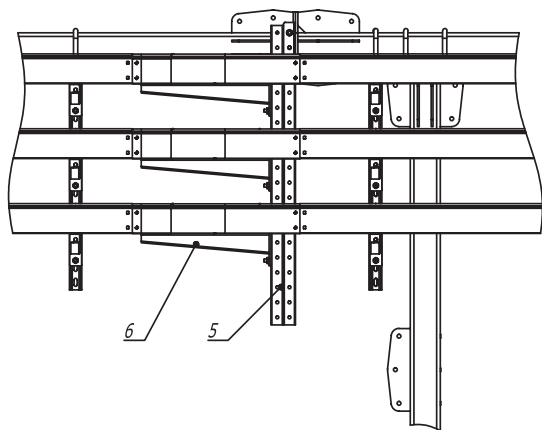
Инв. № подл. Подпись и дата
 Взам. инв. №



1. В - длина полки консоли .

| Поз. | Наименование | Код | Кол. | Примечание | | | | | |
|-----------------------|---|---------|--------|------------|-------|--|--------|------|--------|
| 1 | Лестничный лоток , цинк -ламельный | | | | | | | | |
| 2 | T-ответвитель R300, цинк -ламельный | | | | | | | | |
| 3 | Угол вертикальный шарнирный универсальный , цинк -ламельный | | | | | | | | |
| 4 | Консоль двойная , 41 x 41 мм , горячеоцинкованная | BBD41** | | | | | | | |
| 5 | Усиленная консоль , горячеоцинкованная | BBH**** | | | | | | | |
| DKC-2017.T5.12 | | | | | | | | | |
| Изм. | Кол.уч. | Лист | № док. | Подпись | Дата | Одностоечная эстакада . T-отвод трассы с лестничными кабельными лотками | Стадия | Лист | Листов |
| Разраб. | Тиунов И.А. | | | | 04.17 | | | | 1 |
| Пров. | Чередниченко Г.А. | | | | 04.17 | | | | |
| DKC | | | | | | | | | |

Инв. № подл. Подпись и дата Взам. инв. №



| Поз. | Наименование | Код | Кол. | Примечание |
|------|--|----------------|------|------------|
| 1 | Лоток кабельный, цинк-ламельный | | | |
| 2 | Крышка на лоток с заземлением, цинк-ламельная | | | |
| 3 | Угол СРО 90 горизонтальный 90°, цинк-ламельный | | | |
| 4 | Крышка СРО на угол горизонтальный 90°, цинк-ламельная | | | |
| 5 | Консоль двойная, 41 x 41 мм, горячеоцинкованная | BBD41** | | |
| 6 | Усиленная консоль, горячеоцинкованная | BBH**** | | |
| 7 | Уголок крепежный, горячий цинк | CRB3000HDZ | | |
| 8 | Двойной С-образный профиль 41 x 41, горячеоцинкованный | BPD41** | | |
| 9 | Болт М 16 x 50 8.8, горячеоцинкованный | CM081650HDZ-88 | | |
| 10 | Гайка М 16, горячеоцинкованная | CM111600HDZ-8 | | |
| 11 | Шайба с узкими полями 16, горячеоцинкованная | CM241600HDZ | | |
| 12 | Болт М 10 x 80, горячеоцинкованный | CM 081080HDZ | | |
| 13 | Гайка шестигранная М 10, горячеоцинкованная | CM111000HDZ | | |
| 14 | Шайба с узкими полями 10, горячеоцинкованная | CM241000HDZ | | |

Инв. № подл. Подпись и дата Взам. инв. №

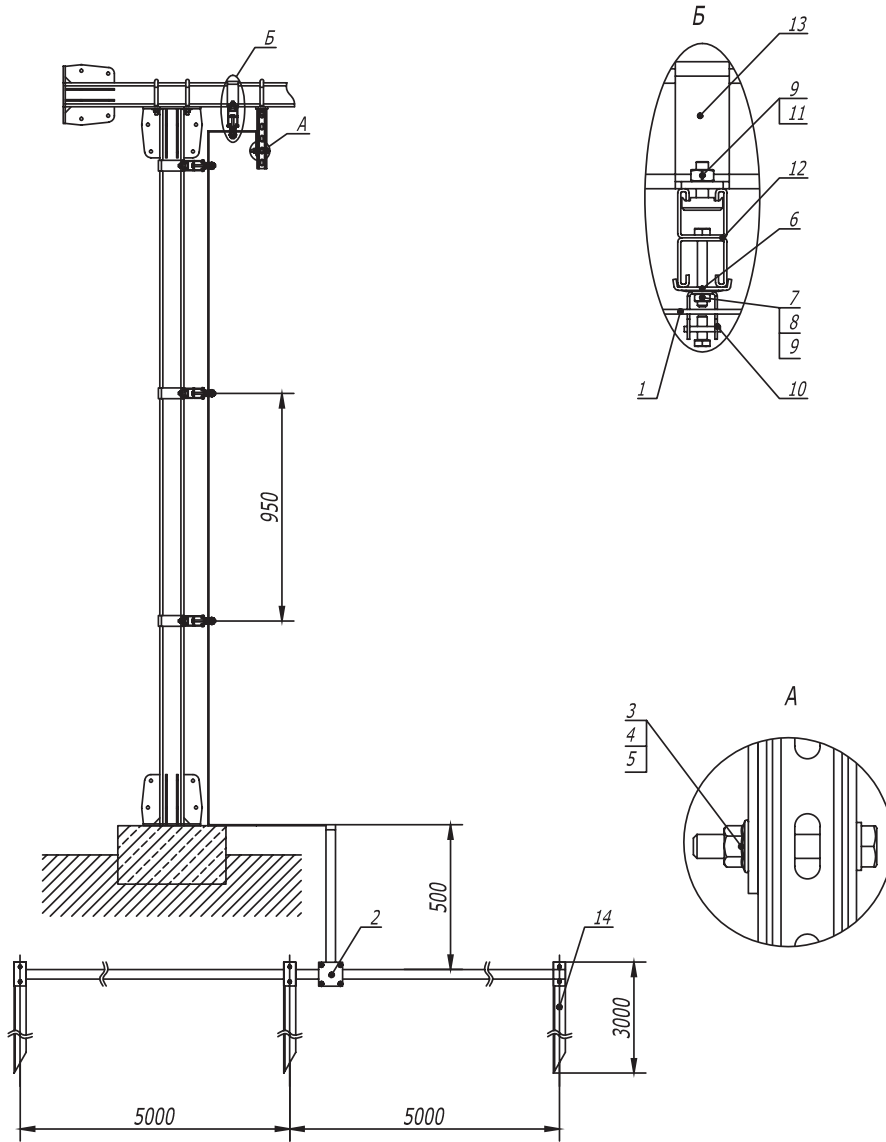
DKC-2017.T5.14

| Изм. | Кол.уч. | Лист | № док. | Подпись | Дата |
|---------|---------|------|-------------------|--------------------|-------|
| Разраб. | | | Тиунов И.А. | <i>(Signature)</i> | 04.17 |
| Пров. | | | Чередниченко Г.А. | <i>(Signature)</i> | 04.17 |

Переход с одноэтажной эстакады на плоскую

| Стадия | Лист | Листов |
|--------|------|--------|
| | | 1 |





| Поз. | Наименование | Код | Кол. | Примечание |
|------|--|--------------|------|------------|
| 1 | Полоса горячеоцинкованная 40 x 4 | NC2444 | | |
| 2 | Соединитель полоса - полоса с разделительной пластиной | NG3106 | | |
| 3 | Болт с шестигранной головкой М 10 x 70, горячеоцинкованный | CM081070HDZ | | |
| 4 | Шайба с узкими полями 10, горячеоцинкованная | CM 241000HDZ | | |
| 5 | Гайка с насечкой, препятствующей откручиванию М 10, горячеоцинкованная | CM 101000HDZ | | |
| 6 | Опорная пластина для С-образных профилей | ВНМ4141 | | |
| 7 | Болт с шестигранной головкой М 8 x 80, горячеоцинкованный | CM 080880HDZ | | |
| 8 | Шайба с узкими полями 8, горячеоцинкованная | CM 240800HDZ | | |
| 9 | Гайка с насечкой, препятствующей откручиванию М 8, горячеоцинкованная | CM 100800HDZ | | |
| 10 | Скоба -держатель полосы с болтом | ND2312 | | |
| 11 | Болт для крепления к С-образному профилю | CM 041030HDZ | | |
| 12 | Двойной С-образный профиль 41 x 41, осн. 300 | ВРD4103HDZ | | |
| 13 | Скоба плоская, горячеоцинкованная | CRB2000HDZ | | |
| 14 | Профильный вертикальный заземлитель | NE5503 | | |

Взам. инв. №
Подпись и дата
Инв. № подл.

DKC-2017.T5.15

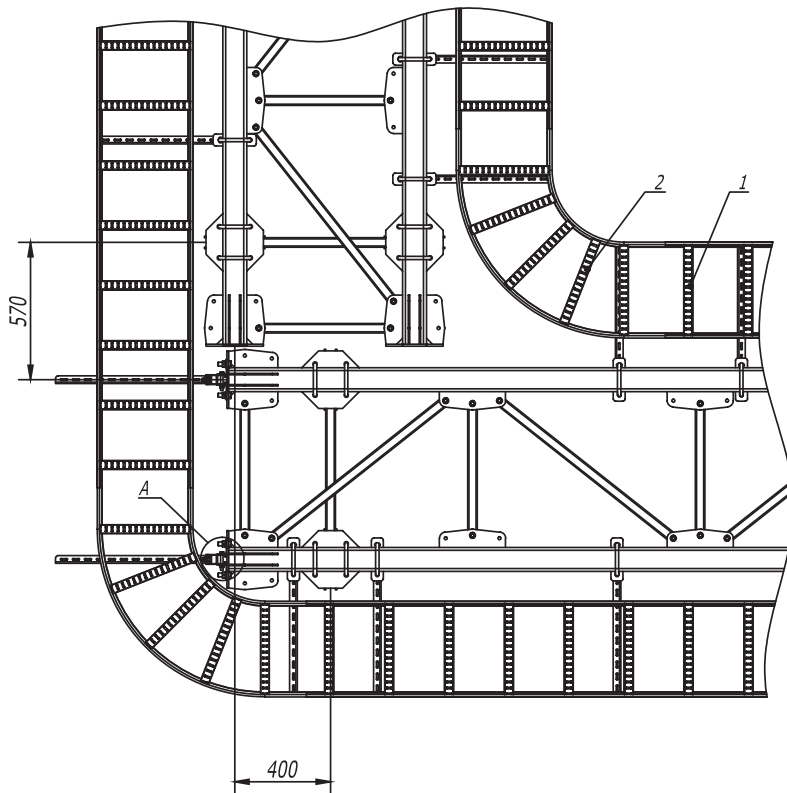
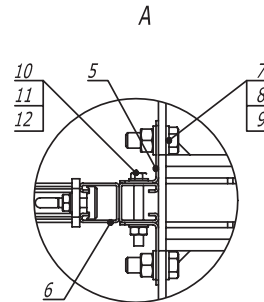
| Изм. | Кол.уч. | Лист | № док. | Подпись | Дата |
|---------|---------|------|------------------|--------------------|-------|
| Разраб. | | | Тиунов И.А. | <i>[Signature]</i> | 04.17 |
| Пров. | | | Черединачко Г.А. | <i>[Signature]</i> | 04.17 |

Одноэтажная эстакада.
Заземление на собственный контур заземления

| Стадия | Лист | Листов |
|--------|------|--------|
| | 1 | 2 |



Формат А3



| Поз. | Наименование | Код | Кол. | Примечание |
|------|--|----------------|------|------------|
| 1 | Лестничный лоток, цинк-ламельный | LL**** | | |
| 2 | Угол горизонтальный 90° R300, цинк-ламельный | LC**** | | |
| 3 | Консоль двойная, 41 x 41 мм, горячеоцинкованная | BBD41** | | |
| 4 | Усиленная консоль, горячеоцинкованная | BBH**** | | |
| 5 | Уголок крепежный, горячеоцинкованный | CRB3000HDZ | | |
| 6 | Двойной С-образный профиль 41 x 41, горячеоцинкованный | BPD41** | | |
| 7 | Болт М 16 x 50 8.8, горячеоцинкованный | CM081650HDZ-88 | | |
| 8 | Гайка М 16, горячеоцинкованная | CM111600HDZ-8 | | |
| 9 | Шайба с узкими полями 16, горячеоцинкованная | CM241600HDZ | | |
| 10 | Болт шестигранный М 10 x 80, горячеоцинкованный | CM081080HDZ | | |
| 11 | Гайка шестигранная М 10, горячеоцинкованная | CM111000HDZ | | |
| 12 | Шайба с узкими полями 10, горячеоцинкованная | CM241000HDZ | | |

DKC-2017.T5.32

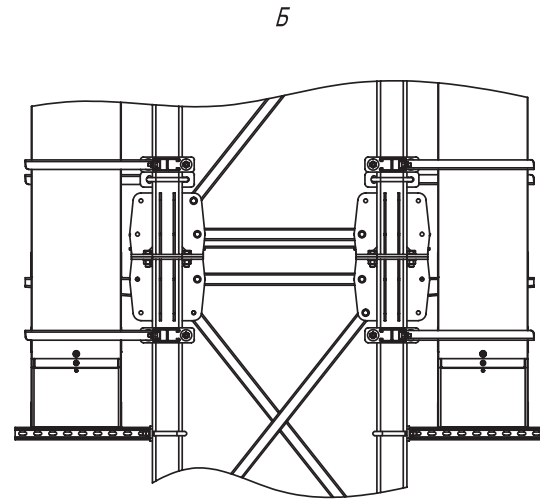
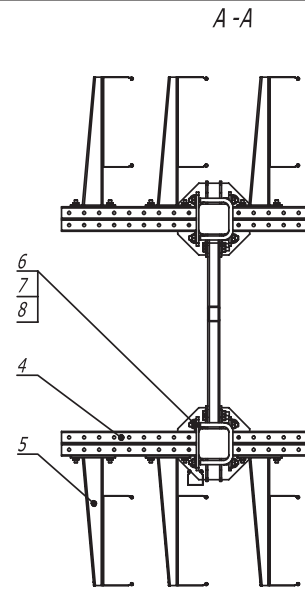
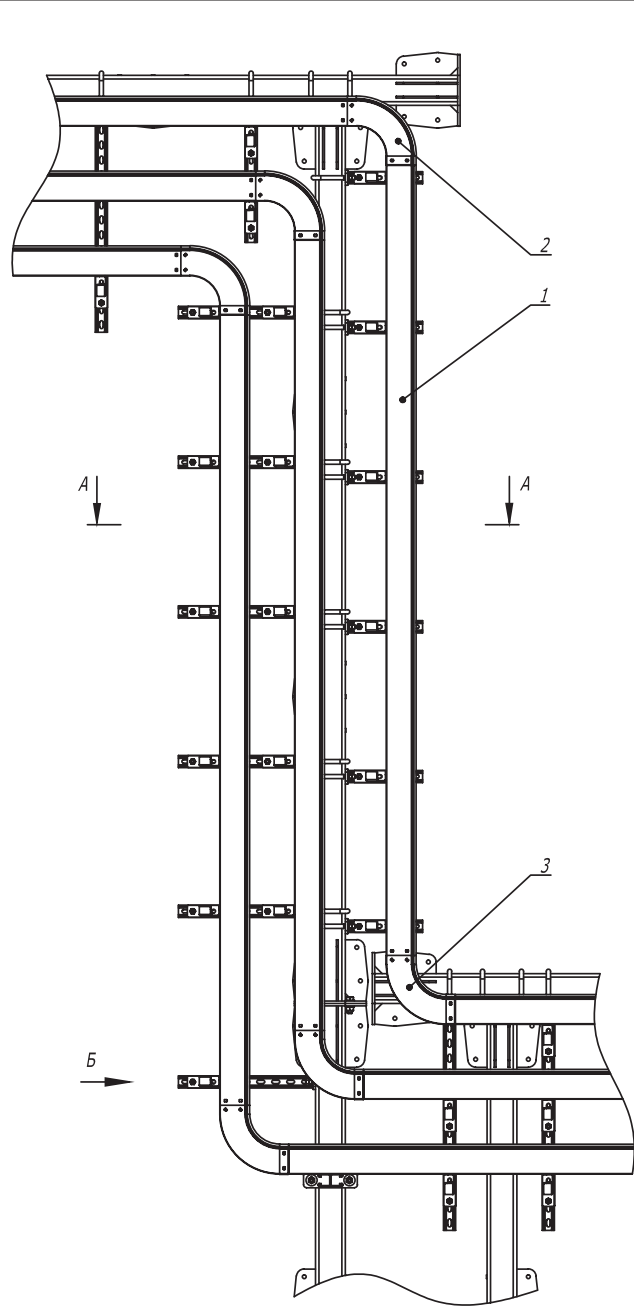
| Изм. | Кол.уч. | Лист | № док. | Подпись | Дата |
|---------|---------|------|-------------------|-----------|-------|
| Разраб. | | | Тимонов И.А. | (подпись) | 04.17 |
| Пров. | | | Чередищченко Г.А. | (подпись) | 04.17 |

Плоская эстакада. Поворот прямого участка трассы на 90° с лестничными лотками R300

| Стадия | Лист | Листов |
|--------|------|--------|
| | | 1 |



Инв. № подл. Подпись и дата. Взам. инв. №



| Поз. | Наименование | Код | Кол. | Примечание |
|------|--|--------------|------|------------|
| 1 | Лоток кабельный, цинк-ламельный | | | |
| 2 | Угол CD 90 вертикальный внеш. 90°, цинк-ламельный | | | |
| 3 | Угол CS 90 вертикальный внутр. 90°, цинк-ламельный | | | |
| 4 | Консоль двойная, 41 x 41 мм, горячеоцинкованная | BBD41** | | |
| 5 | Усиленная консоль, горячеоцинкованная | BBH**** | | |
| 6 | Крепежная скоба, горячеоцинкованная | CRB1000HDZ | | |
| 7 | Шайба кузовная 12, горячеоцинкованная | CM 121200HDZ | | |
| 8 | Гайка шестигранная М 12, горячеоцинкованная | CM 111200HDZ | | |

DKC-2017.T5.35

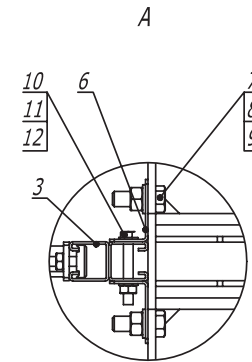
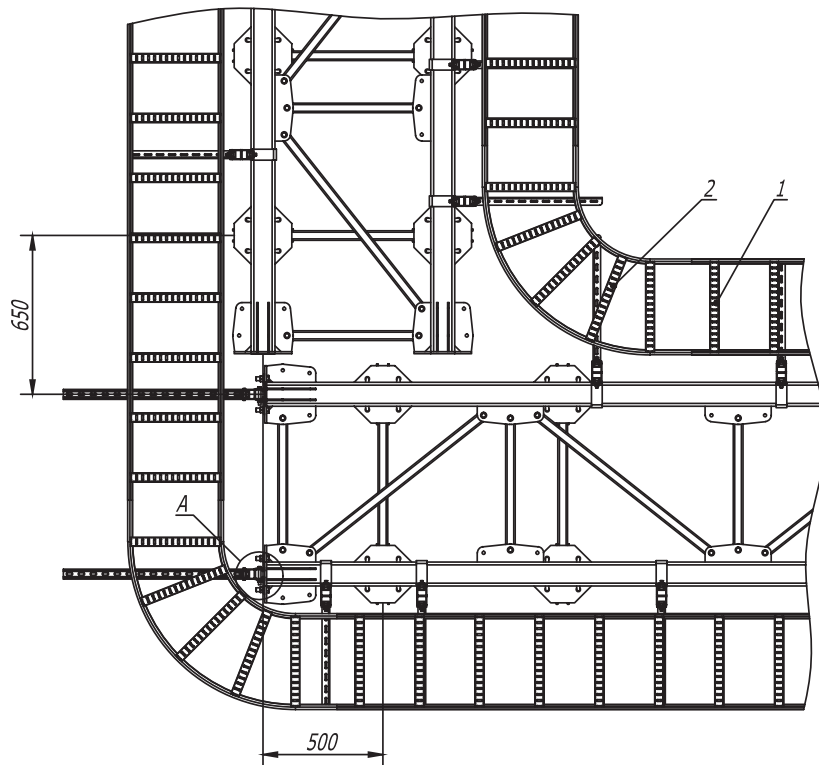
| Изм. | Кол.уч. | Лист | № док. | Подпись | Дата |
|---------|---------|------|--------|------------------|-------|
| Разраб. | | | | Тиунов И.А. | 04.17 |
| Пров. | | | | Чередищенко Г.А. | 04.17 |

Плоская эстакада. Переход по высоте

| Стадия | Лист | Листов |
|--------|------|--------|
| | | 1 |



Инв. № подл. Подпись и дата. Взам. инв. №



| Поз. | Наименование | Код | Кол. | Примечание | | | | | |
|------------------------|--|----------------|--------|------------|---------|--|-----------|------|--------|
| 1 | Лоток кабельный лестничный, цинк-ламельный | | | | | | | | |
| 2 | Угол горизонтальный 90° лестничный, R300 | | | | | | | | |
| 3 | Двойной С-образный профиль 41 x 41, горячеоцинкованный | BPD41** | | | | | | | |
| 4 | Усиленная консоль, горячеоцинкованная | BBH**** | | | | | | | |
| 5 | Консоль двойная, 41 x 41, горячеоцинкованная | BBD41** | | | | | | | |
| 6 | Уголок крепежный, горячеоцинкованный | CRB3000HDZ | | | | | | | |
| 7 | Болт М 16 x 50 8.8, горячеоцинкованный | CM081650HDZ-88 | | | | | | | |
| 8 | Гайка М 16, горячеоцинкованная | CM111600HDZ-8 | | | | | | | |
| 9 | Шайба с узкими полями 16, горячеоцинкованная | CM241600HDZ | | | | | | | |
| 10 | Болт шестигранный М 10 x 80, горячеоцинкованный | CM081080HDZ | | | | | | | |
| 11 | Гайка шестигранная М 10, горячеоцинкованная | CM111000HDZ | | | | | | | |
| 12 | Шайба с узкими полями 10, горячеоцинкованная | CM241000HDZ | | | | | | | |
| DKC-2017.T5. 52 | | | | | | | | | |
| Изм. | Кол.уч. | Лист | № док. | Подпись | Дата | Фермовая эстакада. Поворот прямого участка на 90° с лестничным кабельным лотком R300 | Стадия | Лист | Листов |
| Разраб. | Тиюнов И.А. | | | | 07.2017 | | Р | | 1 |
| Пров. | Чередниченко Г.А. | | | | 07.2017 | | | | |
| DKC | | | | | | | Формат А3 | | |

Инв. № подл. Подпись и дата. Взам. инв. №