

Поз.	Наименование	Код	Кол.	Примечание
1	Секция шинпровода прямая		п	DKC-2016.ПТ.02
2	Секция соединительная	PTN95EMON1AA000	п	
3	Крышка соединения	PTN90WCO1AA000	п	
4	Фиксатор универсальный	PTN90ZFIUSAA000	пх2	
11	Консоль ВВР-41 450мм	ВВР4140НДЗ	пх2	
12	Анкер стандартный с болтом М10	СМ431060	пх4	
13	Гайка с пружиной М10	СМ161000	пх4	

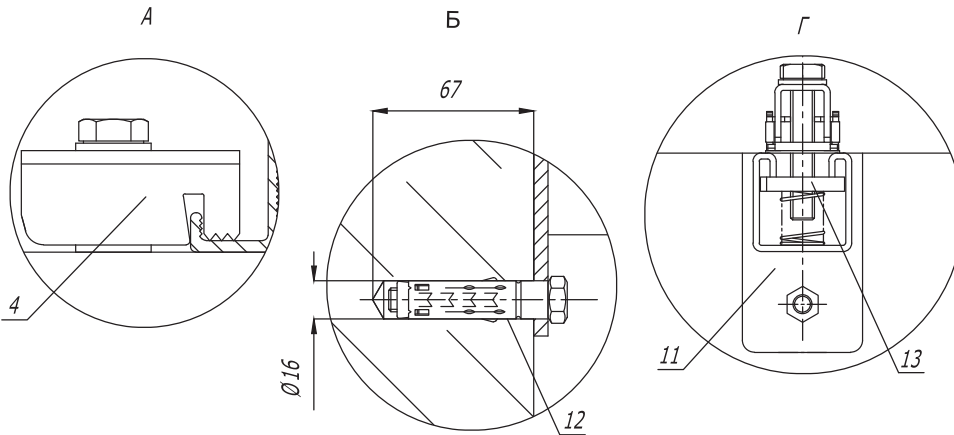
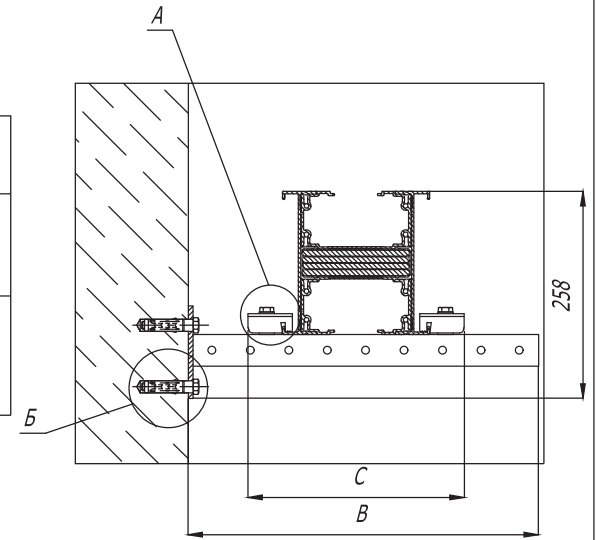
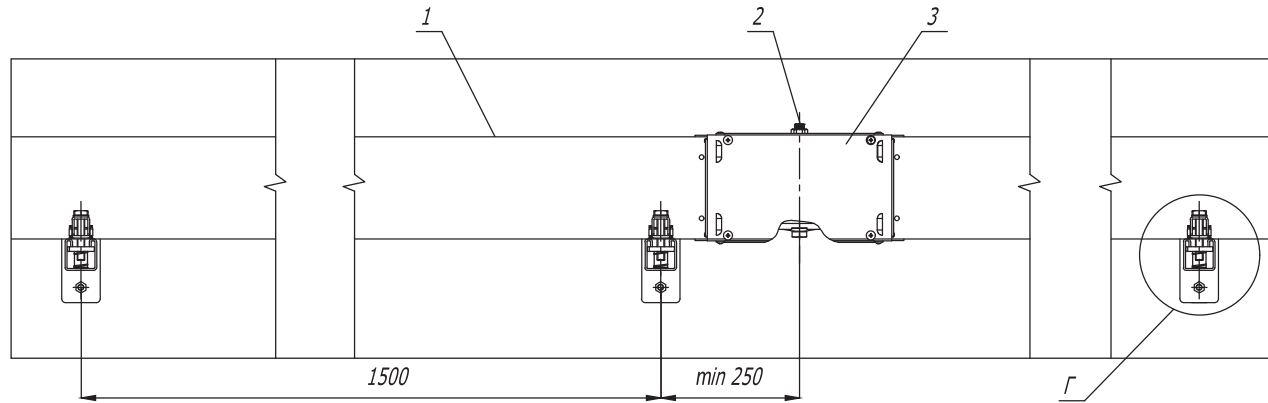
<b>DKC-2016.ПТ.05</b>				
Изм.	Лист	№ документа	Подпись	Дата
Разраб.	Козлов К.А.		<i>[Signature]</i>	10.15
Пров.	Чередниченко Г.А.		<i>[Signature]</i>	10.15
Н.контр.				
Утвердил	Дядичко А.В.		<i>[Signature]</i>	10.15
Горизонтальное крепление шинпровода на ребро на консоль фиксаторами			Стадия	Лист
			Р	1
			Листов	1



Формат А3

Взам. инв. №  
Подпись и дата  
Инв. № подл.

Al 630 A-3200 A  
Cu 800 A-4000 A



Поз.	Наименование	Код	Кол.	Примечание
1	Секция шинопровода прямая		n	DKC-2016.ПТ.02
2	Секция соединительная	РТN95ЕМОН1АА000	n	
3	Крышка соединения	РТN90УЈСО1АА000	n	
4	Фиксатор универсальный	РТN90ZFУСАА000	nх2	
11	Консоль ВВР-41		nх2	
12	Анкер стандартный с болтом М10	СМ431060	nх4	
13	Гайка с пружины М10	СМ161000	nх4	

Взам. инв. №  
Подпись и дата  
Инв. № подл.

Материал шин	AL	630	800	1000	1250	1600	2000	2500	3200
	CU	800	1000	1250	1600	2000	2500	3200	4000
В, мм	356	356	456	456	456	556	556	556	656
Код, ВВР	4130HDZ	4130HDZ	4140HDZ	4140HDZ	4140HDZ	4150HDZ	4150HDZ	4150HDZ	4160HDZ
С, мм	267	267	287	307	367	407	447	447	533

DKC-2016.ПТ.06

Изм. Лист № документа Подпись Дата  
Разраб. Козлов К.А. 10.15  
Пров. Чередищенко Г.А. 10.15  
Н. контр.  
Утвердил Дядичко А.В. 10.15

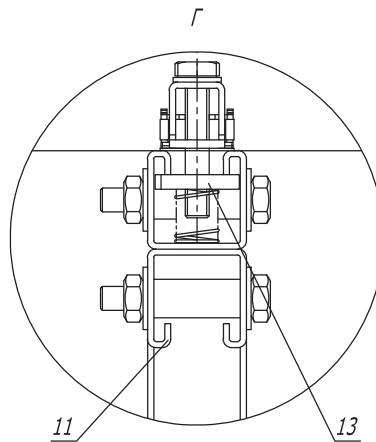
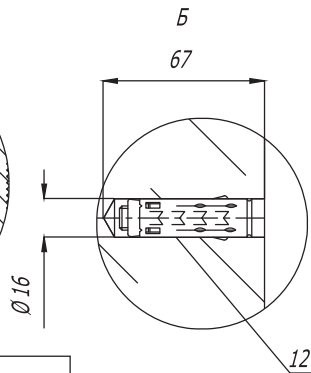
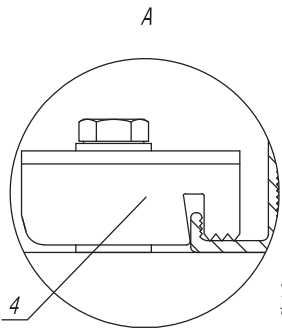
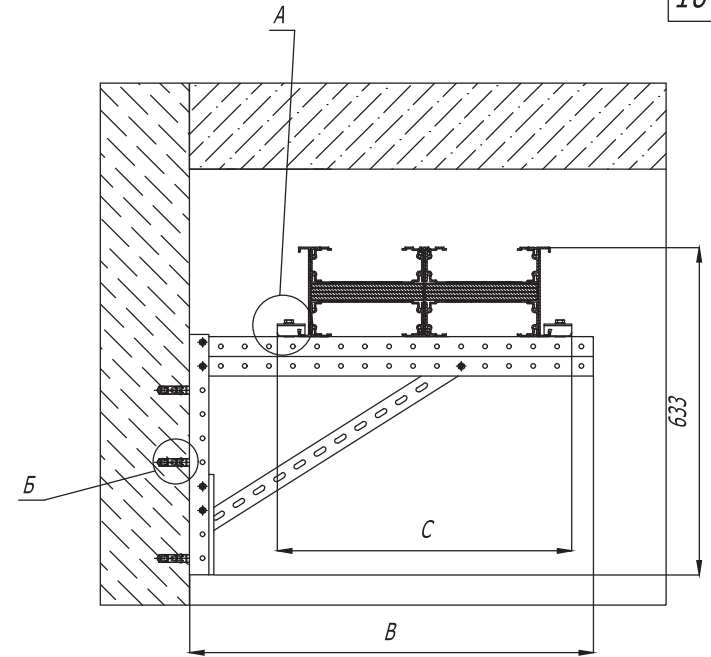
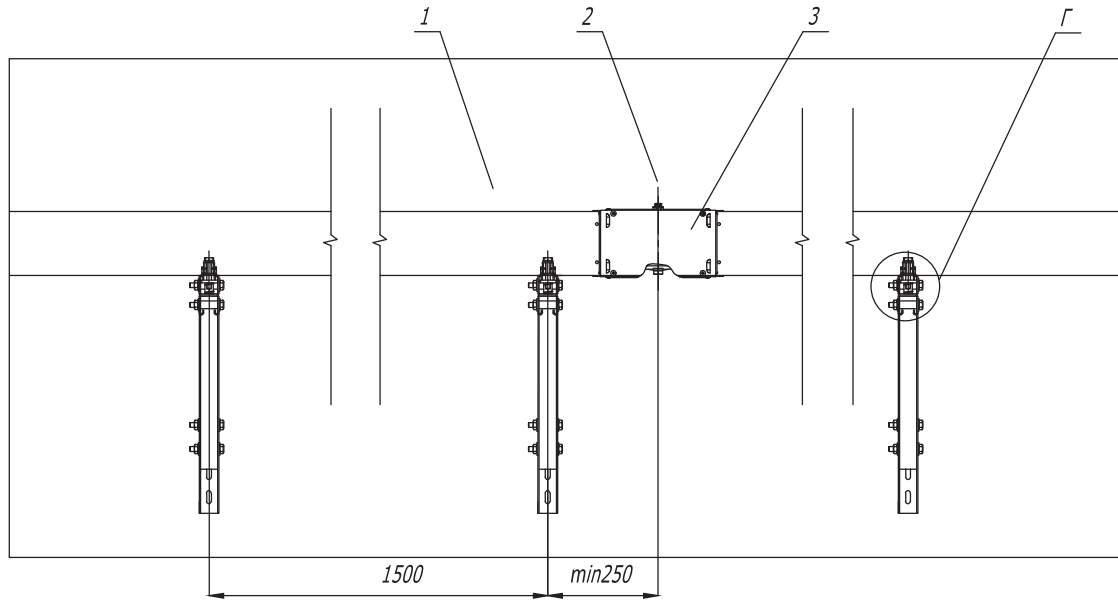
Горизонтальное крепление шинопровода плашмя на консоль фиксаторами

Стадия Лист Листов  
Р 1 2



Al 4000 A-5000 A  
Cu 5000 A-6300 A

10



Взам. инв. №

Подпись и дата

Инв. № подл.

Материал шин	AL	4000	5000
	CU	5000	6300
B, мм	808	908	
Код, BBD	4170HDZ	4180HDZ	
C, мм	613	703	

Поз.	Наименование	Код	Кол.	Примечание
1	Секция шинпровода прямая		n	DKC-2016.ПТ.02
2	Секция соединительная	PTN95EMON1AA000	n	
3	Крышка соединения	PTN90UJCO1AA000	n	
4	Фиксатор универсальный	PTN90ZFTUSAA000	nх2	
11	Консоль BBD-41		nх2	
12	Анкер стандартный с болтом M10	CM431060	nх6	
13	Гайка с пружинной M10	CM161000	nх4	
				DKC-2016.ПТ.06
Изм.	Лист	№ документа	Подпись	Дата

Лист  
2

Формат А3