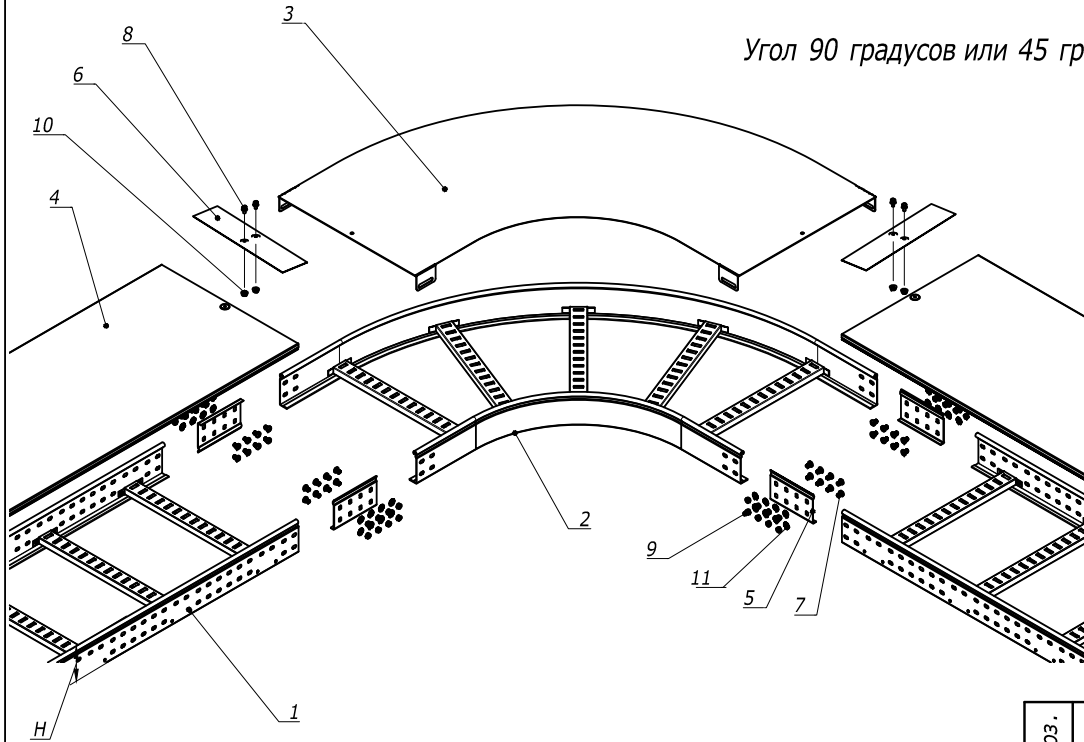


Угол 90 градусов или 45 градусов



Поз.	Наименование	Код	Кол.	Примечание							
1	Лоток лест-ый прямой элемент			DKC-2012.L5.02;.03;.04							
2	Угол			DKC-2012.L5.05							
3	Крышка на угол			DKC-2012.L5.07							
4	Крышка на лоток			DKC-2012.L5.07							
5	Усиленные соединители GTO L		6	DKC-2012.L5.08							
6	Накладка соединительная CGB		3								
7	Винт с гладкой головкой DIN 603, M6	CM 010620	пх24								
8	Винт для обеспечения электрического контакта крышек	CM 030608	6								
9	Гайка шестигранная, DIN 934, M6	CM 110600	пх24								
10	Гайка с насечкой, DIN 6923, M6	CM 100600	6								
11	Шайба стопорная. DIN 6798A, M6	CM 220600	пх24								
DKC-2012.L5.81											
Изм.	Кол.уч.	Лист	№ док.	Подпись	Дата	DKC Монтаж ответственного аксессуара и его крышки Габаритный чертеж					
Разраб.	Асеев А.С.				1.06.12				Стадия	Лист	Листов
Пров.	Черединыченко Г.А.				15.06.12				P	1	3
Н.контр.	..								DKC		

n=1 для высоты борта (H) 50 мм
 n=2 для высоты борта (H) 80 мм и 100 мм

Взаим. инв. №

Подпись и дата

Инв. № Эполд.

Формат А3

Т - ответвитель



n=1 для высоты борта (H) 50 мм
n=2 для высоты борта (H) 80 мм и 100 мм

Поз.	Наименование	Код	Кол.	Примечание
1	Лоток лест-ый прямой элемент			DKC-2012.L5.02;.03;.04
2	Т-ответвитель			DKC-2012.L5.05
3	Крышка на Т-ответвитель			DKC-2012.L5.07
4	Крышка на лоток			DKC-2012.L5.07
5	Усиленные соединители GTO L		6	DKC-2012.L5.08
6	Накладка соединительная CGB		3	
7	Винт с гладкой головкой DIN 603, M6	CM010620	nх24	
8	Винт для обеспечения электрического контакта крышек	CM030608	6	
9	Гайка шестигранная, DIN 934, M6	CM110600	nх24	
10	Гайка с насечкой, DIN 6923, M6	CM100600	6	
11	Шайба стопорная. DIN 6798A, M6	CM220600	nх24	

DKC-2012.L5. 81

Лист

2

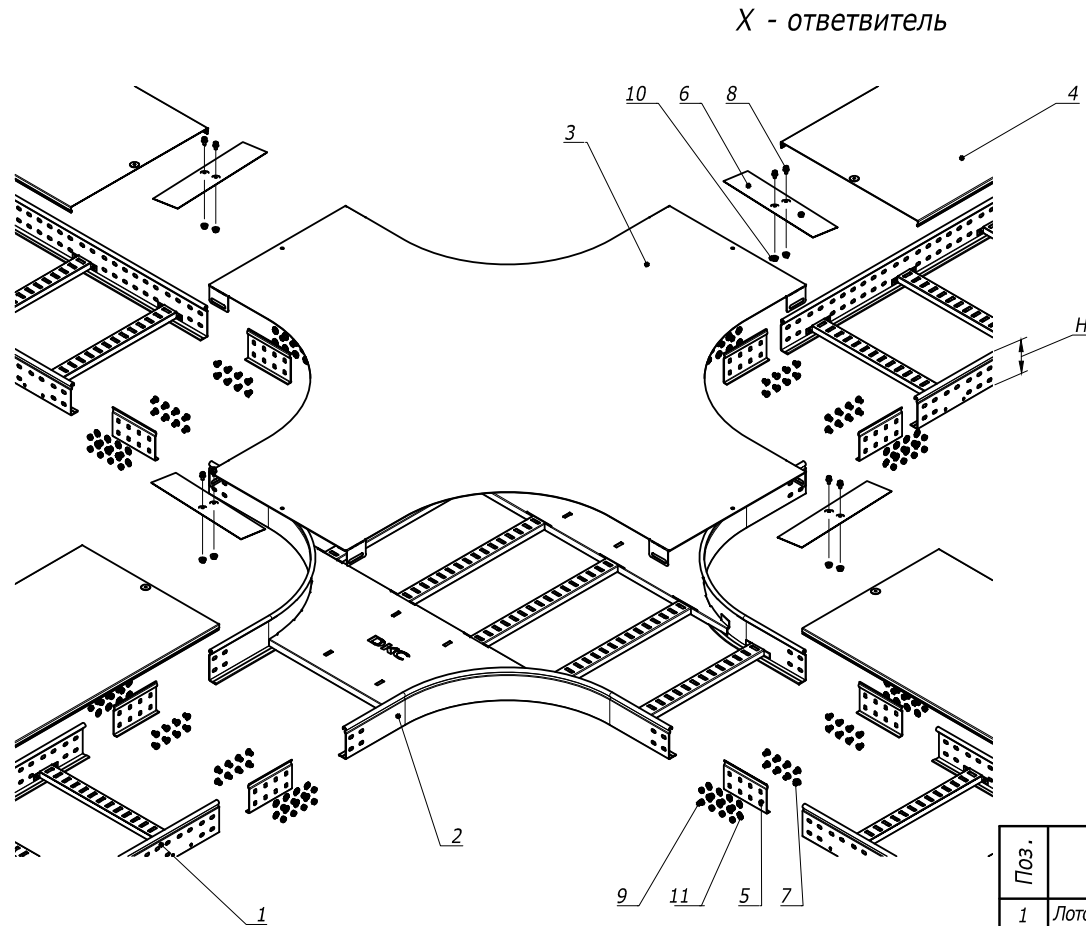
Инв. № Эполл.

Подпись и Дата

Взам. Инв. № 9

Изм. Кол.уч. Лист №Док. Подпись Дата

Формат А3



Поз.	Наименование	Код	Кол.	Примечание
1	Лоток лест-ый прямой элемент			DKC-2012.L5.02;.03;.04
2	X-ответвитель			DKC-2012.L5.05
3	Крышка на X-ответвитель			DKC-2012.L5.07
4	Крышка на лоток			DKC-2012.L5.07
5	Усиленные соединители GTO L		6	DKC-2012.L5.08
6	Накладка соединительная CGB		3	
7	Винт с гладкой головкой DIN 603, M6	CM 010620	пх24	
8	Винт для обеспечения электрического контакта крышек	CM 030608	6	
9	Гайка шестигранная, DIN 934, M6	CM 110600	пх24	
10	Гайка с насечкой, DIN 6923, M6	CM 100600	6	
11	Шайба стопорная. DIN 6798A, M6	CM220600	пх24	

n=1 для высоты борта (H) 50 мм
n=2 для высоты борта (H) 80 мм и 100 мм

Взаим. инв. № 9

Подпись и дата

Инв. № Эподл.

DKC-2012.L5. 81

Изм.	Кол.уч.	Лист	№ док.	Подпись	Дата

Лист
3

Формат А3