

Взаим. инв. №	Поз.	Наименование	Код	Кол.	Примечание
Подпись и дата	1	Скоба ВМТ-10	ВМТ10**	1	
	2	Гайка с насечкой М10 DIN 6923	СМ101000	2	
	3	Шпилька резьбовая М10 DIN 975	СМ201001/ СМ201002	1	
Инв. № подл.	Вариант 1				
	4	Скоба ВМЛ-10	ВМЛ1007	1	
	5	Анкер со шпилькой М10	СМ431060	1	DKC-2018.M5.01
Инв. № подл.	Вариант 2				
	4	Стальной забивной анкер М10	СМ401040	1	DKC-2018.M5.01

1. Применяется для лотков серии "S5 Combitech".
2. H - высота подвеса.
3. B + 10 - ширина используемых лотков.

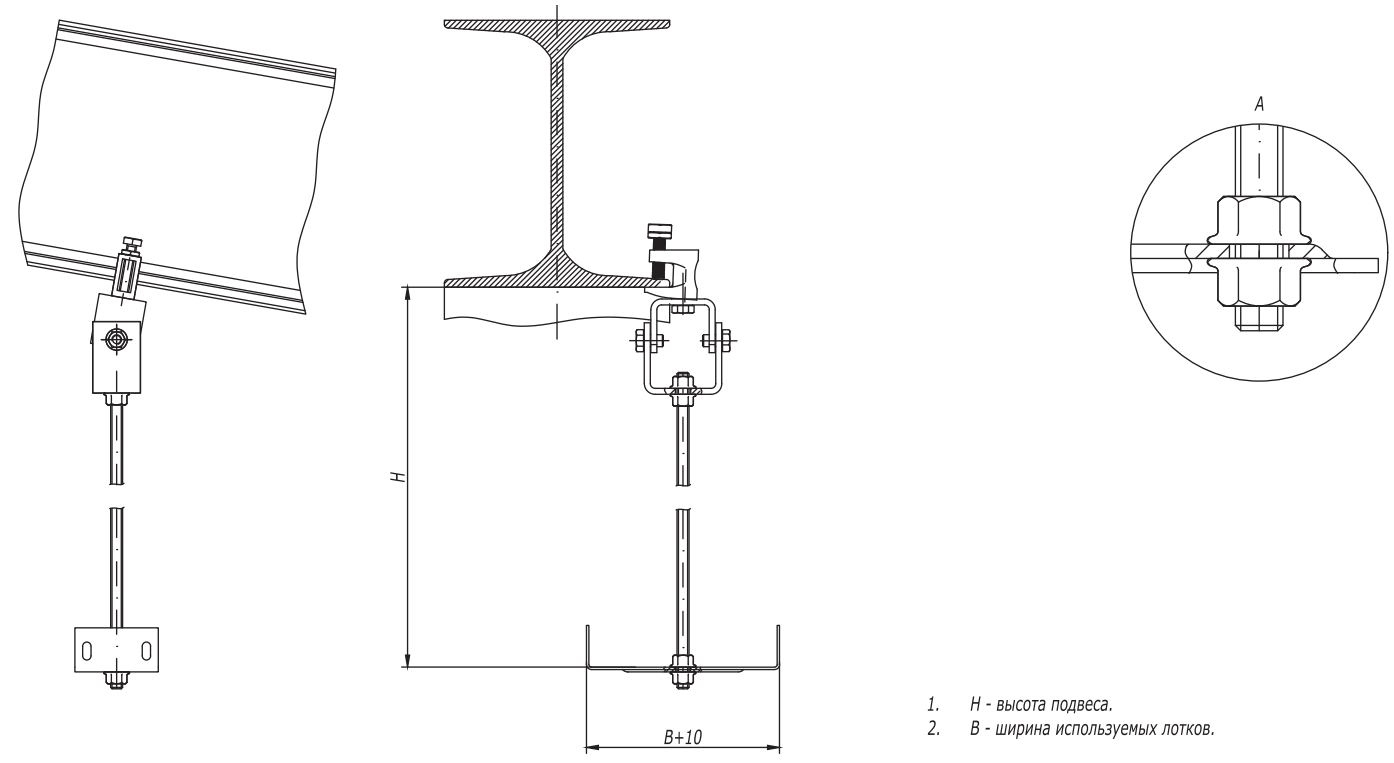
Изм.	Кол.уч.	Лист	№ док.	Подпись	Дата
Разработал	Тиунов И.А.				09.18
Проверил	Чередищенко Г.А.				09.18
Утвердил	Дядичко А.В.				09.18

DKC-2018.B5.03

Подвес на шпильке к бетонному перекрытию для "S5 Combitech"

Стадия	Лист	Листов
		1

Подвес на скобе ВМТ-10

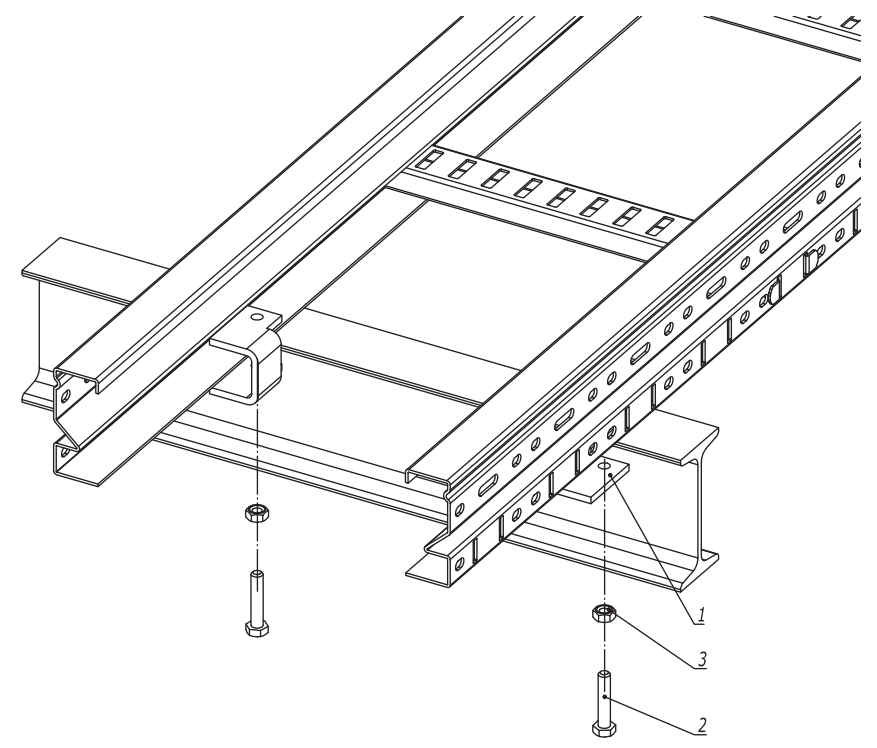
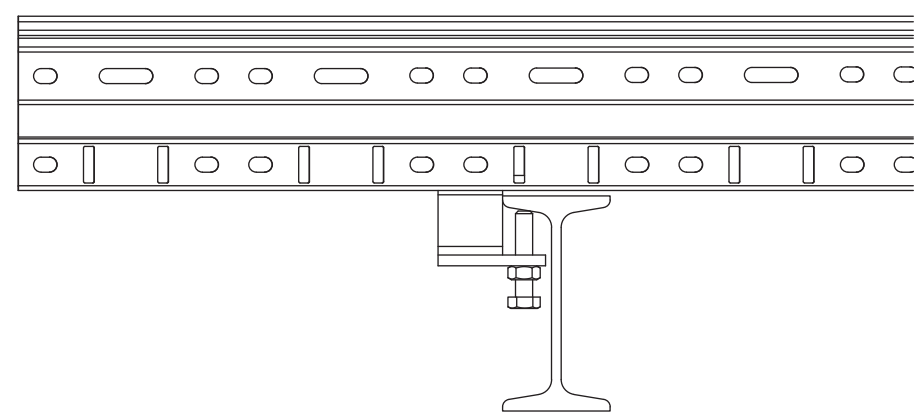


1. H - высота подвеса.
2. B - ширина используемых лотков.

Поз.	Наименование	Код	Кол.	Примечание
1	Универсальный шарнир BSV-10	BSV1012	1	
2	Скоба ВМТ-10 (SPC) под кабельный лоток	ВМТ10**	1	
3	Струбина М10	СМ301000	1	
4	Болт с шестигранной головкой М10х35 DIN 933	СМ081035	1	
5	Гайка с насечкой М10 DIN 6923	СМ101000	4	
6	Шпилька резьбовая М10 DIN 975	СМ201001/ СМ201002	1	

Инв. № подл. | Подпись и дата | Взаим. инв. №

Скоба к строительной балке



Инв. № подл. Подпись и дата Взаим. инв. №

Поз.	Наименование	Код	Кол.	Примечание		
1	Скоба					
2	Болт М8х40	СМ080840	2			
3	Гайка с насечкой М8 DIN 6923	СМ100800	2			
DKC-2018.U5.15						
Изм.	Кол.уч.	Лист	№докум.	Подпись	Дата	Стадия Лист Листов 1 2
Разработал	Тиунов И.А.				09.18	
Проверил	Чередниченко Г.А.				09.18	
Утвердил	Дядичко А.В.				09.18	

Крепление лестничного лотка к двутавровой балке без сверлильных и сварочных работ

