

- 1. Применяется для лотков серии "S5 Combitech".
- 2. H - высота подвеса.
- 3. B - ширина используемых лотков.

DKC-2018.B5.03

Инв. № подл.	Подпись и дата	Поз.	Взаим. инв. №			
			Наименование	Код	Кол.	Примечание
		1	Скоба BMT-10	BMT10**	1	
		2	Гайка с насечкой M10 DIN 6923	CM101000	2	
		3	Шпилька резьбовая M10 DIN 975	CM201001/ CM201002	1	
		Вариант 1				
		4	Скоба BML-10	BML1007	1	
		5	Анкер со шпилькой M10	CM431060	1	DKC-2018.M5.01
		6	Гайка с насечкой M10 DIN 6923	CM101000	2	
		Вариант 2				
		4	Стальной забивной анкер M10	CM401040	1	DKC-2018.M5.01

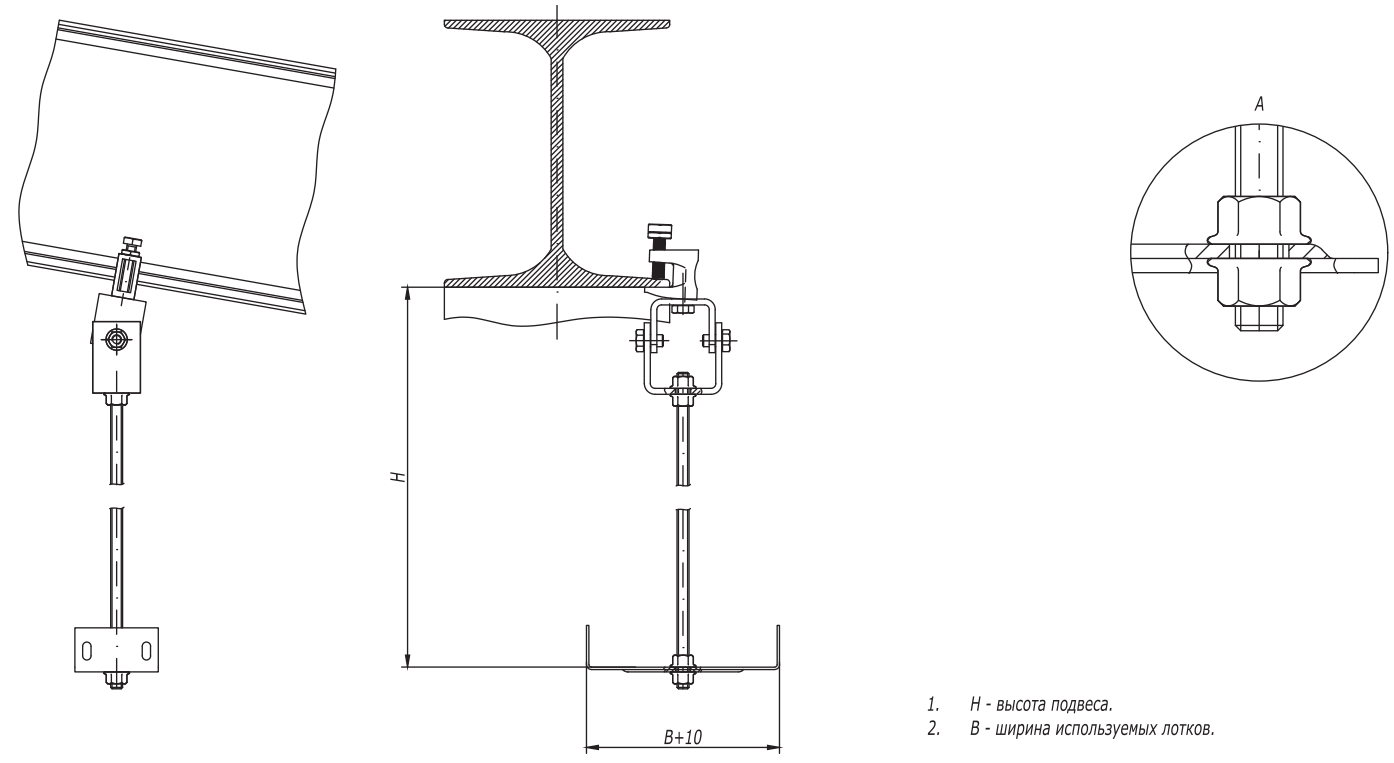
Изм.	Кол.уч.	Лист	№док.	Подпись	Дата
Разработал	Тиунов И.А.				09.18
Проверил	Чередищенко Г.А.				09.18
Утвердил	Дядичко А.В.				09.18

Подвес на шпильке к бетонному перекрытию для "S5 Combitech"

Стадия	Лист	Листов
		1



Подвес на скобе ВМТ-10



1. H - высота подвеса.
2. B - ширина используемых лотков.

Поз.	Наименование	Код	Кол.	Примечание
1	Универсальный шарнир BSV-10	BSV1012	1	
2	Скоба ВМТ-10 (SPC) под кабельный лоток	ВМТ10**	1	
3	Струбина М10	СМ301000	1	
4	Болт с шестигранной головкой М10х35 DIN 933	СМ081035	1	
5	Гайка с насечкой М10 DIN 6923	СМ101000	4	
6	Шпилька резьбовая М10 DIN 975	СМ201001/ СМ201002	1	

Инв. № подл. | Подпись и дата | Взаим. инв. №