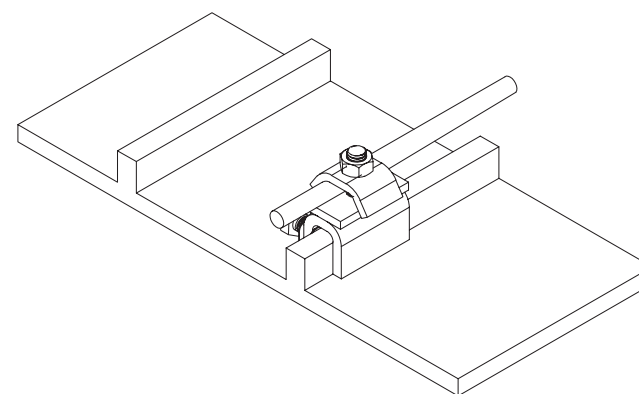
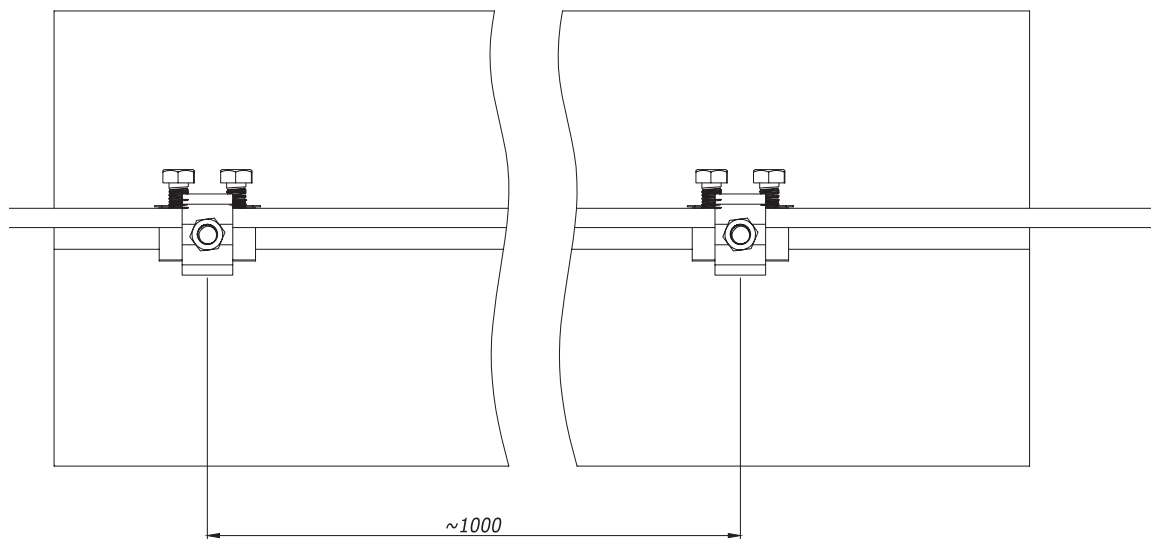
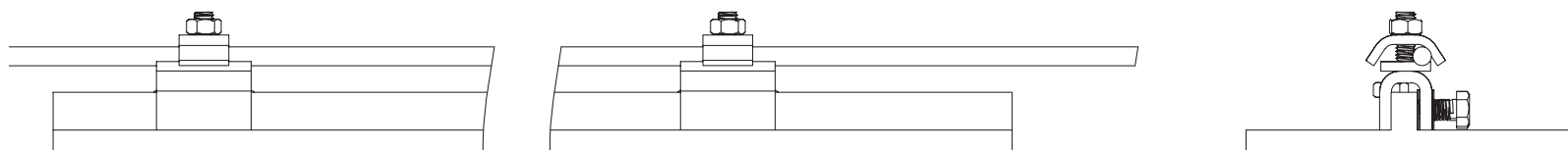


Крепление прутка на фальце кровли



Взам. инв. №

Подпись и дата

Инв. № подл.

Поз.	Наименование	Код	Кол.	Примечание
1	Фальцевый зажим	ND2001/ ND2002		
2	Пруток горячеоцинкованный	NC1008/ NC1010		

Изм.	Лист	№ докум.	Подп.	Дата

DKC-2018.J.05

Лист

11

Формат А3