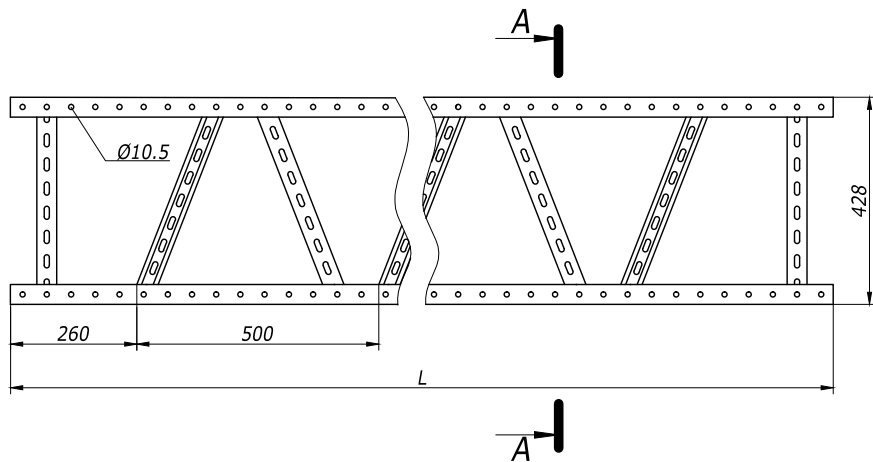
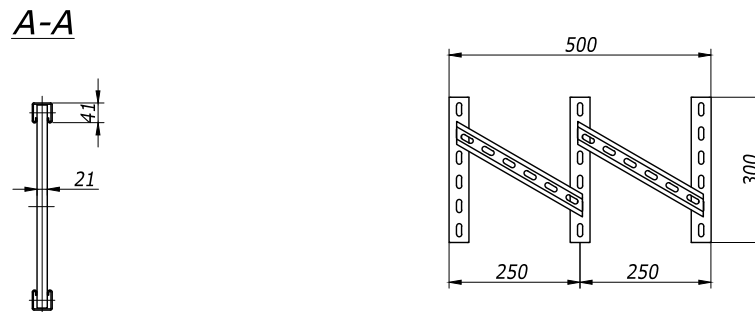


Боковая часть опорной конструкции (опоры эстакады)



Соединитель боковых частей опорной эстакады

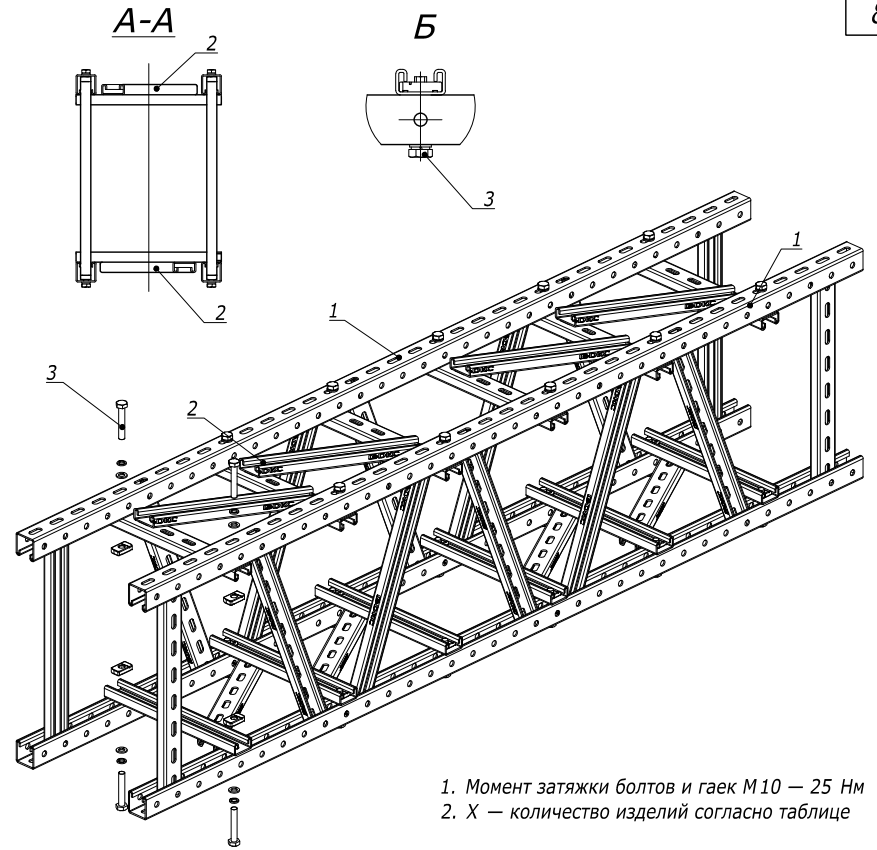
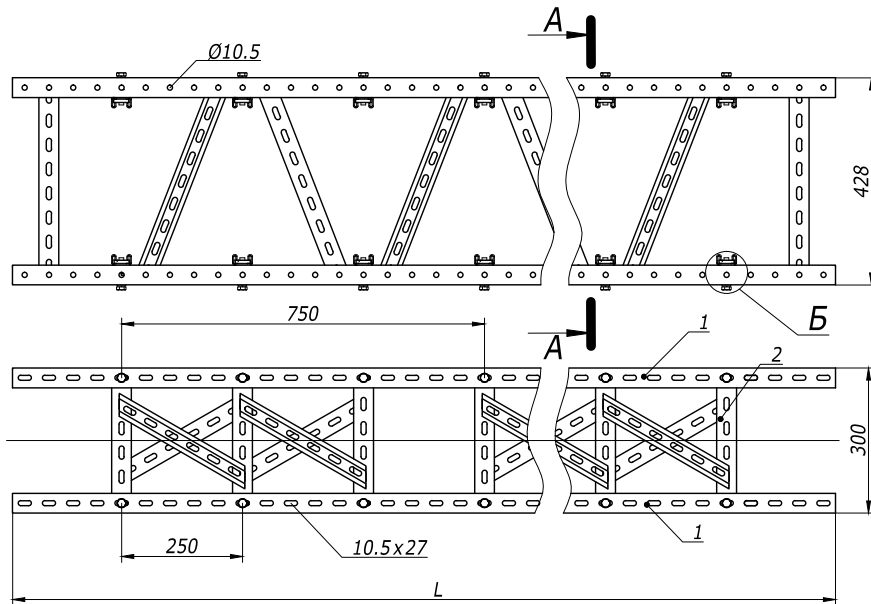


Наименование	Длина, L	Вес	Код
	мм	кг/шт.	
Боковая часть опорной конструкции (опоры эстакады) 950 мм	950	7,3	BTL2009HDZ
Боковая часть опорной конструкции (опоры эстакады) 1700 мм	1700	14,3	BTL2017HDZ
Боковая часть опорной конструкции (опоры эстакады) 2450 мм	2450	18,9	BTL2025HDZ
Боковая часть опорной конструкции (опоры эстакады) 3200 мм	3200	24,7	BTL2032HDZ
Боковая часть опорной конструкции (опоры эстакады) 3950 мм	3950	30,5	BTL2040HDZ

Наименование	Вес	Код
	кг/шт.	
Соединитель боковых частей опорной конструкции (опоры эстакады)	1,75	BTH2030HDZ

Инов. № подл.	Подпись и дата	Взам. инв. №

DKC-2014.B5.R.03						
Изм.	Кол.уч.	Лист	№ док.	Подпись	Дата	
Разраб.	Назоров Р.Н.			<i>[Signature]</i>	01.01.14	
Пров.	Чердынченко Г.А.			<i>[Signature]</i>	01.01.14	
Н.контр.	..					
Элементы опорной конструкции (опоры эстакады)				Стадия	Лист	Листов
Габаритный чертеж				Р		1
DKC						
Формат А3						



1. Момент затяжки болтов и гаек М10 — 25 Нм
 2. X — количество изделий согласно таблице

Длина опоры L, мм	Количество соединителей ВТН2030НDZ, шт.	Количество наборов ВТМ8815, шт.
950	2	1
1700	4	1
2450	6	2
3200	8	2
3950	10	3

Изм. № подл. Подпись и дата Взам. инв. №

Поз.	Наименование	Код	Кол.	Примечание
1	Боковая часть опорной конструкции		2	DKC-2014.B5.R.03
2	Соединитель боковых частей опорной конструкции	ВТН2030НDZ	X	DKC-2014.B5.R.03
3	Набор метизов для сборки опоры	ВТМ8815	X	DKC-2014.B5.R.04

DKC-2014.B5.R.05

Изм.	Кол.уч.	Лист	№ док.	Подпись	Дата
Разраб.	Назоров Р.Н.				01.01.14
Пров.	Чередишченко Г.А.				01.01.14
Н.контр.	..				

Вертикальная или горизонтальная опора
 Сборочный чертеж

Стадия	Лист	Листов
Р		1



Формат А3