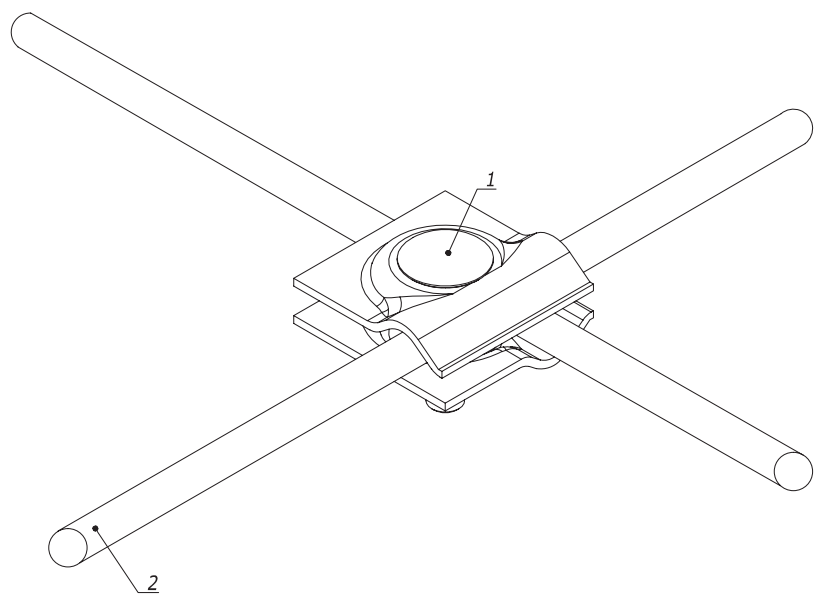
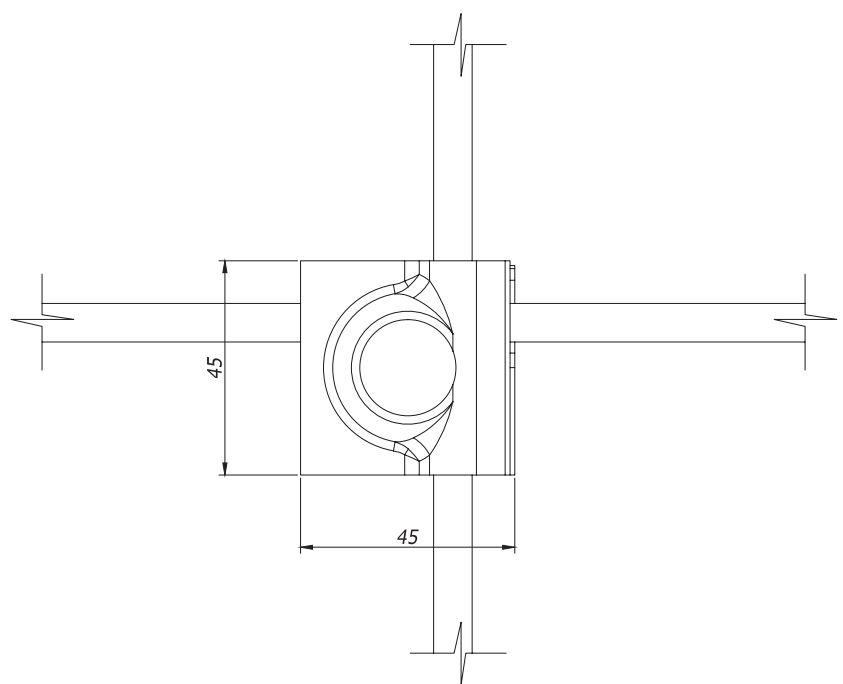
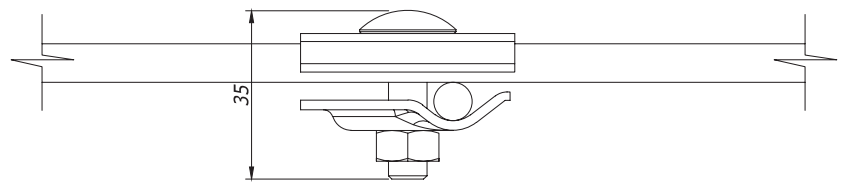


### Соединение проводников при помощи универсального соединителя



Поз.	Наименование	Код	Кол.	Примечание
1	Универсальный соединитель	NG3103		
2	Пруток горячеоцинкованный	NC1008/ NC1010		

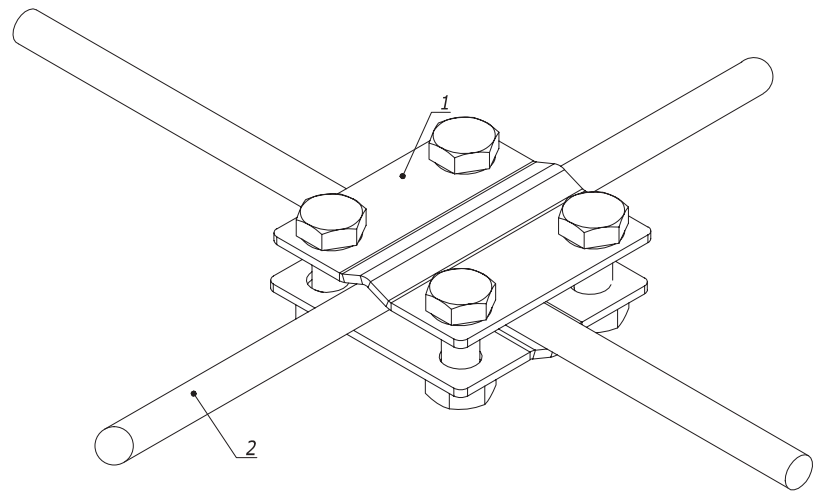
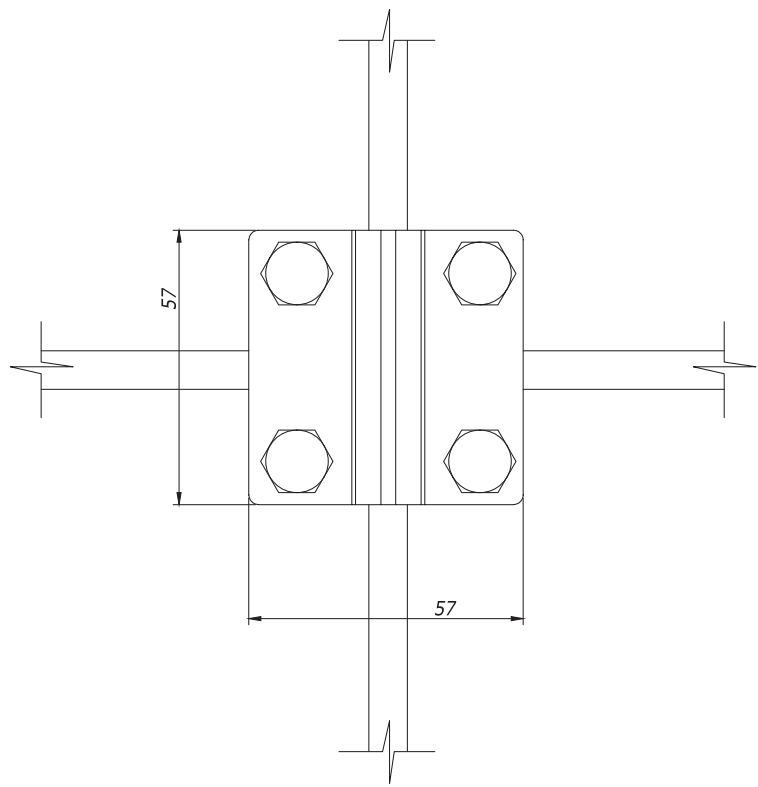
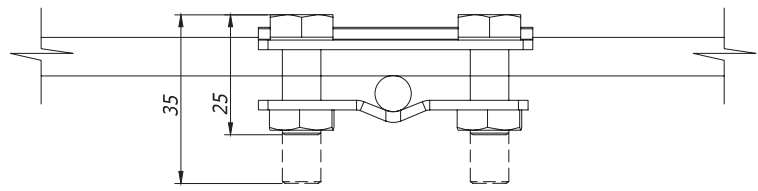
<b>DKC-2018.J.01</b>					
Изм.	Кол.уч.	Лист	№ док.	Подпись	Дата
Разраб.		Тиунов И.А.		<i>[Signature]</i>	10.03.2018
Пров.		Чередищенко Г.А.		<i>[Signature]</i>	10.03.2018
Н.контр.					

<b>Крестообразно е соединение проводников Монтажный чертёж</b>		
Стадия	Лист	Листов
Р	1	2
<b>DKC</b>		

Инов. № подл.	Подпись и дата	Взам. инв. №

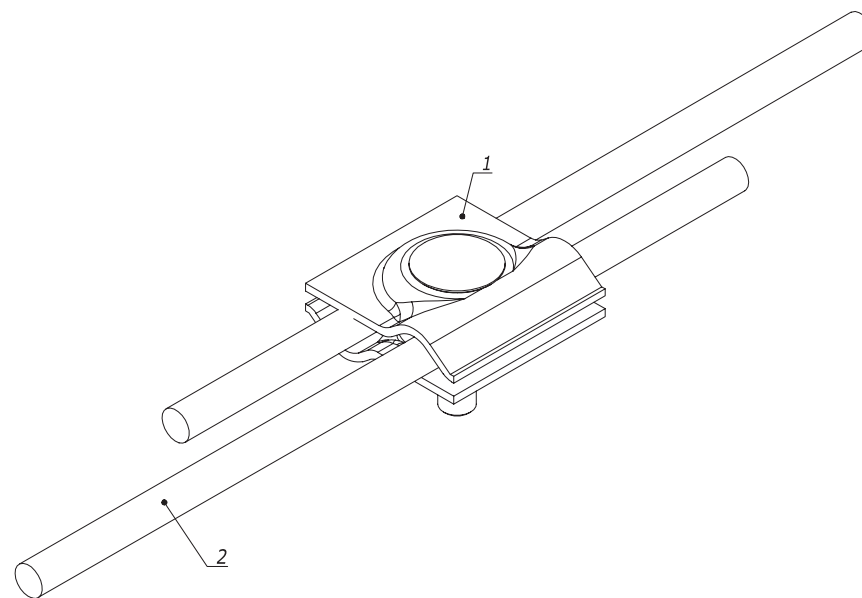
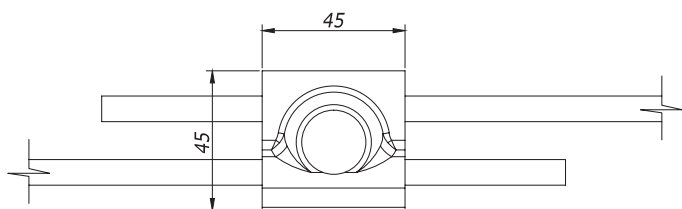
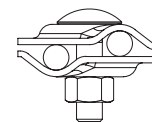
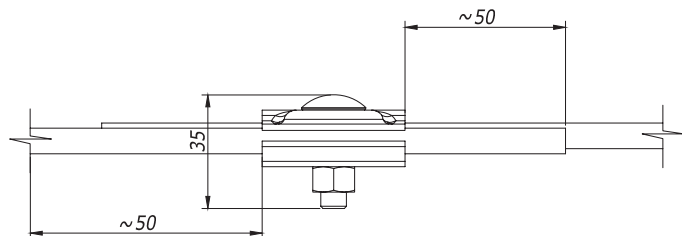
Соединение проводников при помощи соединителя пруток-пруток



Ив. № подл.      Подпись и дата      Взам. инв. №

Поз.	Наименование	Код	Кол.	Примечание
Соединение проводников Ø8				
1	Соединитель пруток-пруток, D8 мм	NG3104	1	
2	Пруток 8 мм горячеоцинкованный	NC1008	2	
Соединение проводников Ø10				
1	Соединитель пруток-пруток, D10 мм	NG3109	1	
2	Пруток 10 мм горячеоцинкованный	NC1010	2	
<b>DKC-2018.J.01</b>				Лист
Изм.	Лист	№ докум.	Подп.	Дата
				2

### Параллельное соединение проводников при помощи универсального соединителя



Инв. № подл.	Подпись и дата	Взам. инв. №
--------------	----------------	--------------

Поз.	Наименование	Код	Кол.	Примечание
1	Универсальный соединитель	NG3103		
2	Пруток горячеоцинкованный	NC1008/ NC1010		

Изм.	Кол.уч.	Лист	№ док.	Подпись	Дата
Разраб.			Тиунов И.А.	<i>[Signature]</i>	10.03.2018
Пров.			Чередищенко Г.А.	<i>[Signature]</i>	10.03.2018
Н.контр.					

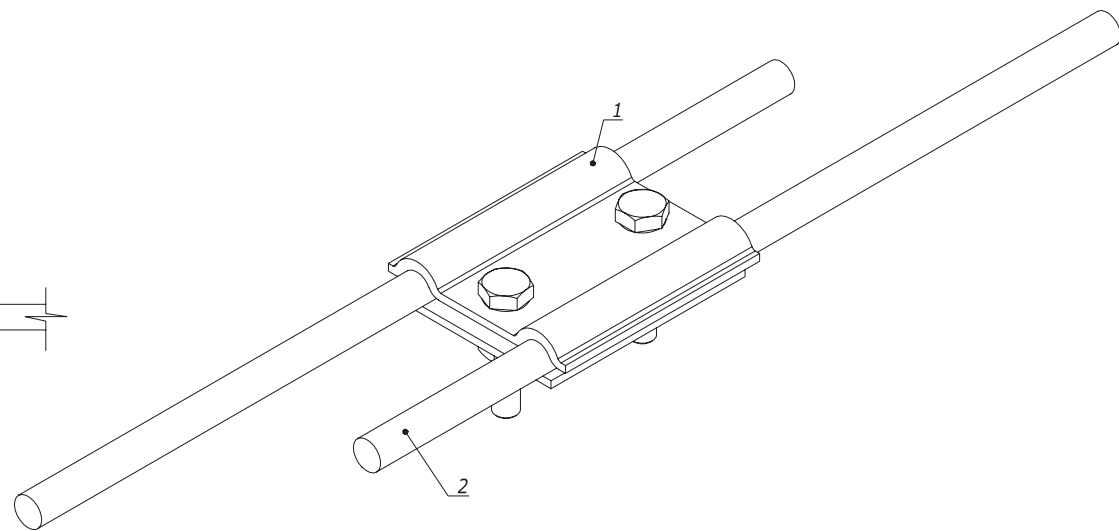
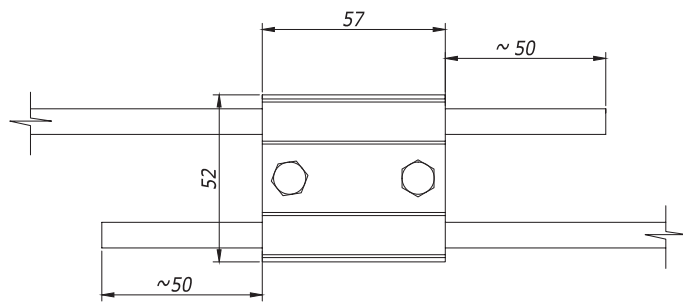
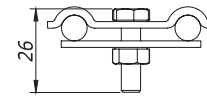
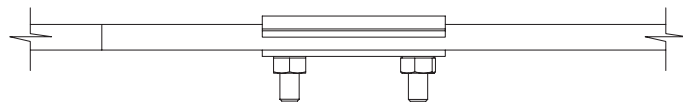
DKC-2018.J.02

Параллельное соединение проводников  
Монтажный чертёж

Стадия	Лист	Листов
Р	1	3



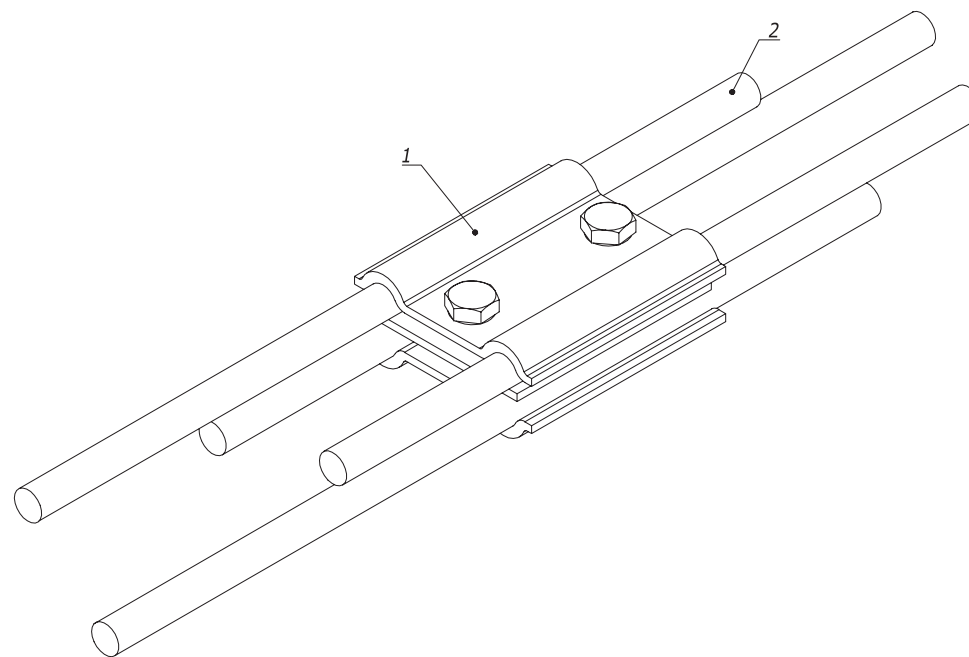
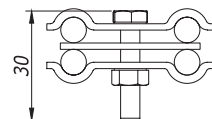
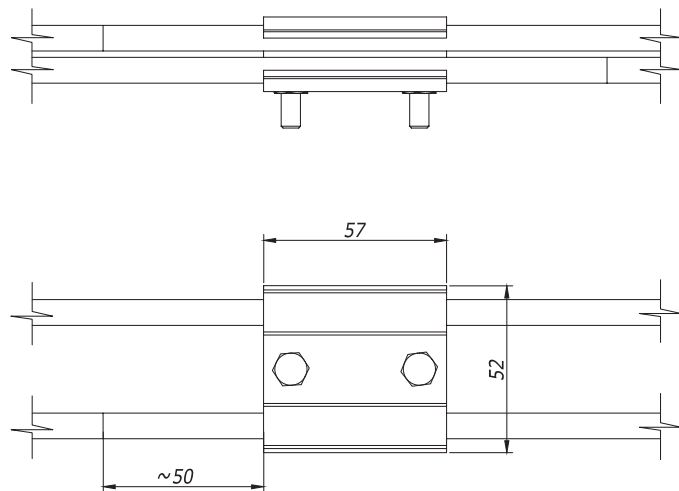
### Соединение проводников при помощи параллельного зажима



Инов. № подл.	Подпись и дата	Взам. инв. №
---------------	----------------	--------------

Поз.	Наименование	Код	Кол.	Примечание
1	Параллельный зажим	NG3108		
2	Пруток горячеоцинкованный	NC1008/ NC1010		
DKC-2018.J.02				Лист
Изм.	Лист	№ докум.	Подп.	Дата
				2

### Соединение проводников при помощи параллельного зажима с разделительной пластиной



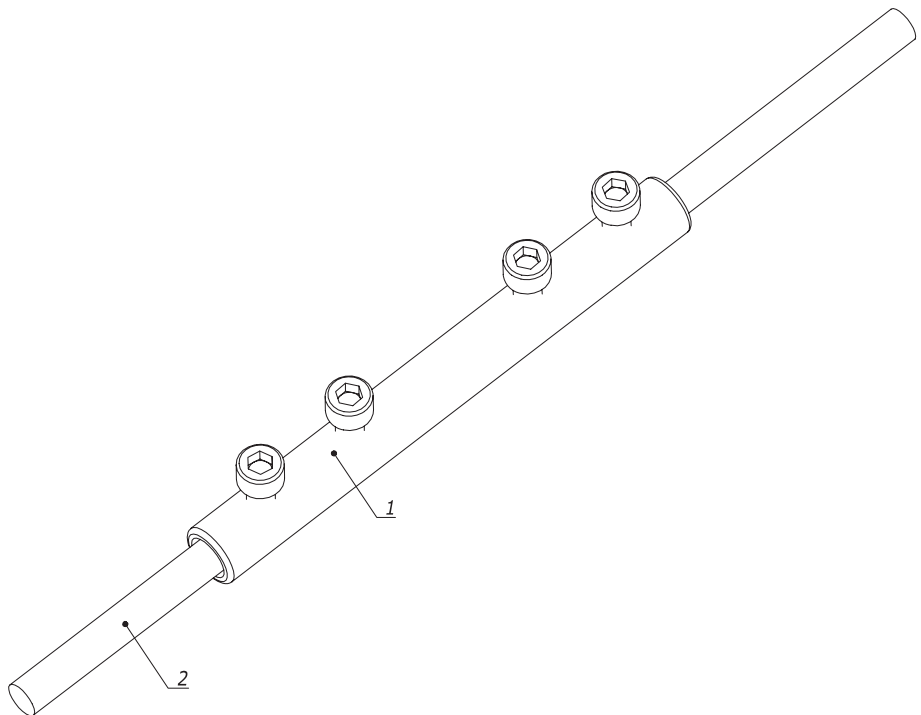
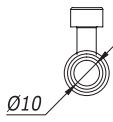
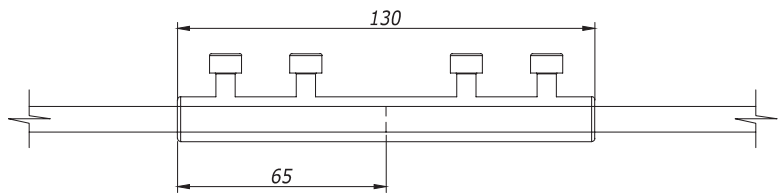
Инва. № подл.	Подпись и дата	Взам. инв. №
---------------	----------------	--------------

Поз.	Наименование	Код	Кол.	Примечание
1	Параллельный зажим с раздел. пластиной	NG3107		
2	Пруток горячеоцинкованный	NC1008/ NC1010		

Изм.	Лист	№ докум.	Подп.	Дата
------	------	----------	-------	------

DKC-2018.J.02

Лист  
3



Инов. № подл.    Подпись и дата    Взам. инв. №

Поз.	Наименование	Код	Кол.	Примечание
1	Соединитель круглого проводника, D10 мм.	NG3202		
2	Пруток горячеоцинкованный	NC1008/ NC1010		

Изм.	Кол.уч.	Лист	№ док.	Подпись	Дата
Разраб.	Тиунов И.А.				10.03.2018
Пров.	Чередищенко Г.А.				10.03.2018
Н.контр.					

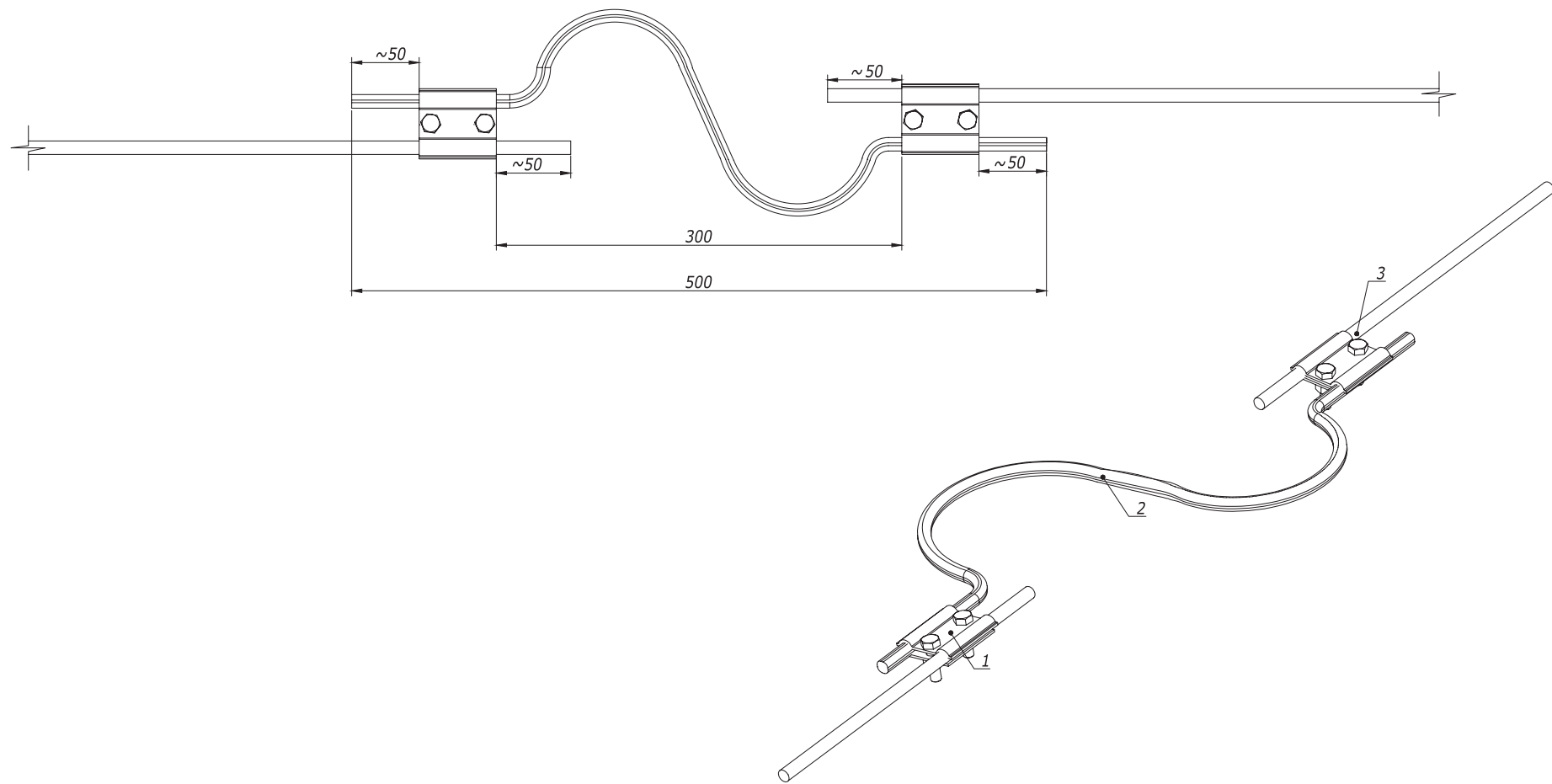
DKC-2018.J.03

Соединение проводников  
Монтажный чертеж

Стадия	Лист	Листов
Р		1



Формат А3



Инв. № подл.	Подпись и дата	Взам. инв. №

Поз.	Наименование	Код	Кол.	Примечание
1	Параллельный зажим	NG3108		
2	Трос алюминиевый, 50 мм <sup>2</sup>	NC3050		
3	Пруток горячеоцинкованный	NC1008/ NC1010		

Изм.	Кол.уч.	Лист	№ док.	Подпись	Дата
Разраб.				Тиунов И.А.	10.03.2018
Пров.				Чередищенко Г.А.	10.03.2018
Н.контр.					

**DKC-2018.J.04**

**Термокомпенсационное  
соединение**

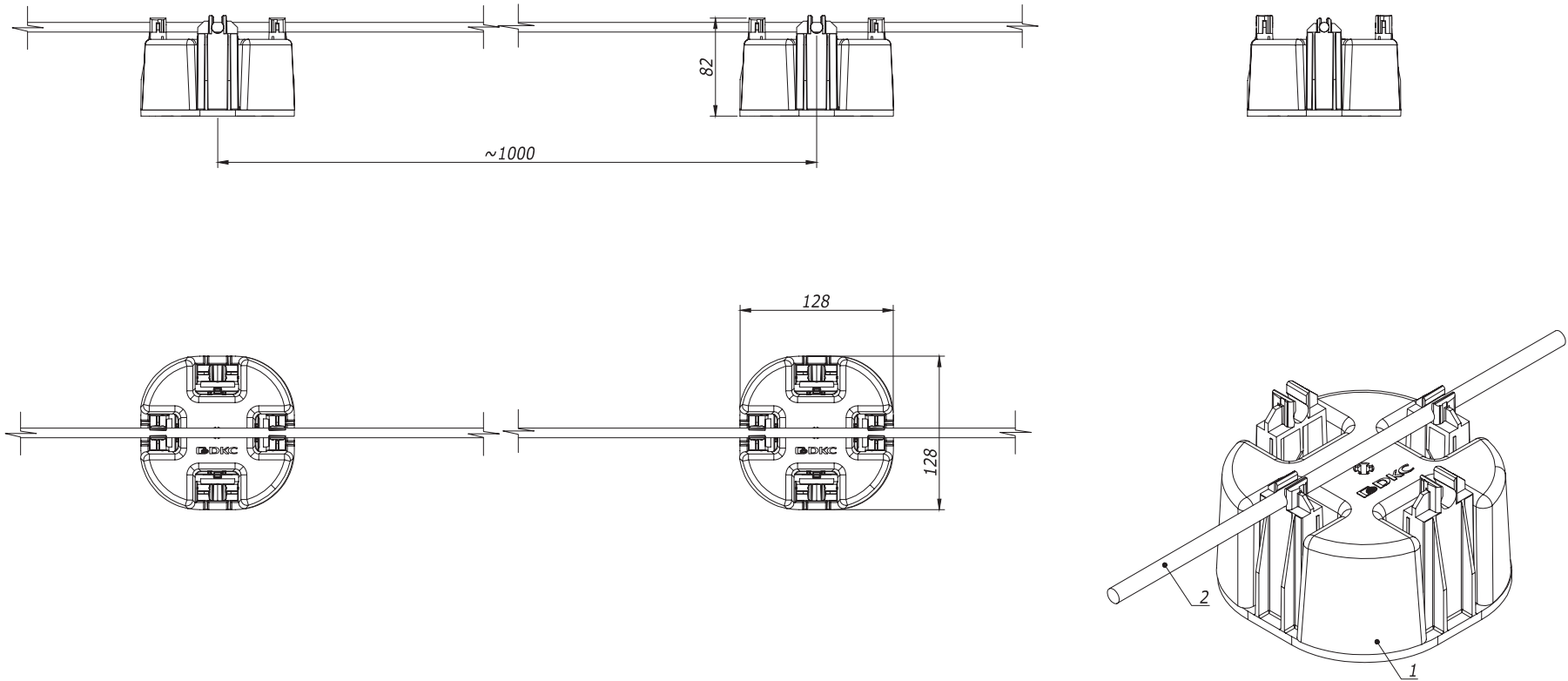
**Монтажный чертёж**

Стадия	Лист	Листов
Р		1

**DKC**

Формат А3

### Установка проводника на плоской кровле



Инв. № подл. Подпись и дата Взам. инв. №

Поз.	Наименование	Код	Кол.	Примечание
1	Универсальный пластиковый держатель с бетоном	ND1000		
2	Пруток горячеоцинкованный	NC1008/ NC1010		

Изм.	Кол.уч.	Лист	№ док.	Подпись	Дата
Разраб.	Тюунов И.А.			<i>[Signature]</i>	10.03.2018
Пров.	Чередишченко Г.А.			<i>[Signature]</i>	10.03.2018
Н.контр.					

**DKC-2018.J.05**

**Установка проводника на кровле**  
Монтажный чертёж

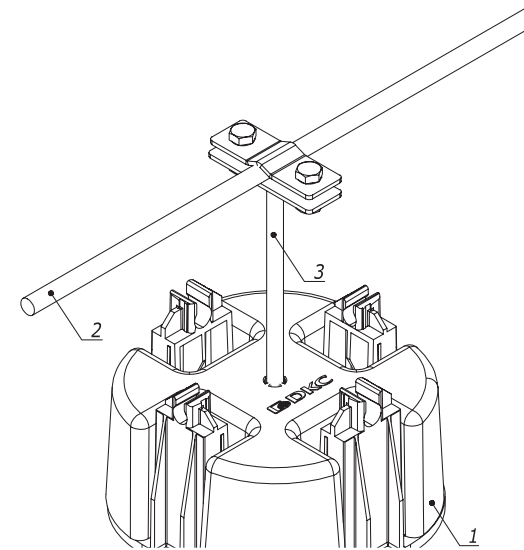
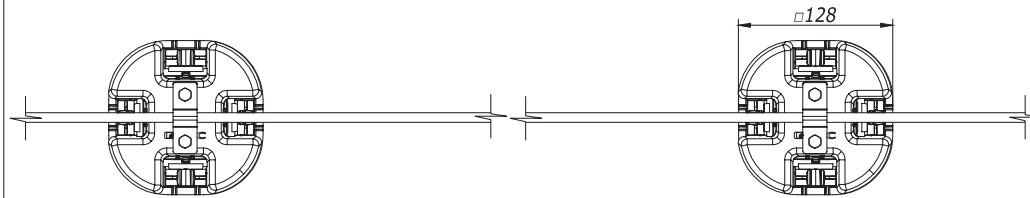
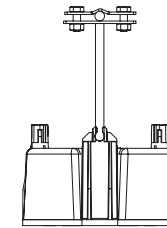
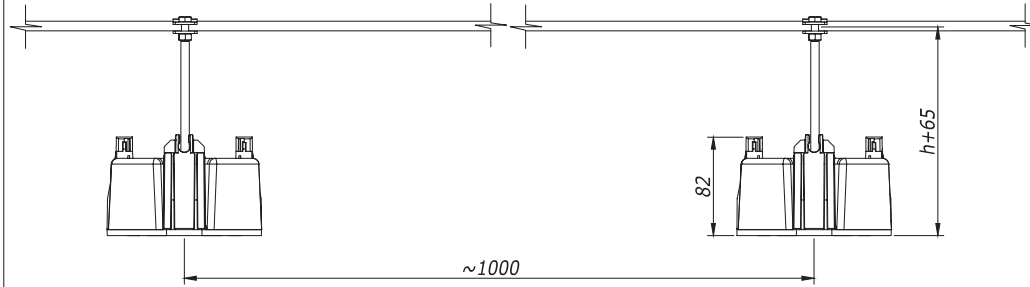
Стадия	Лист	Листов
Р	1	12

**DKC**

Формат А3



Установка проводника на плоской кровле с увеличенным расстоянием от горючего основания



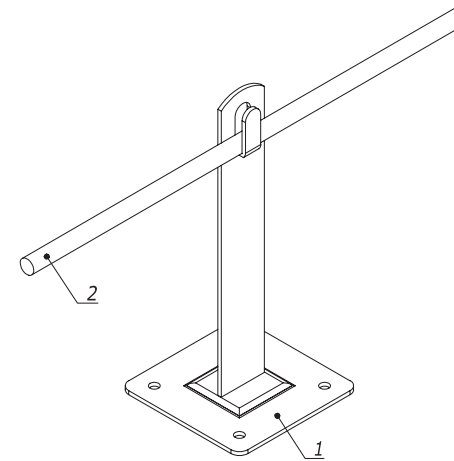
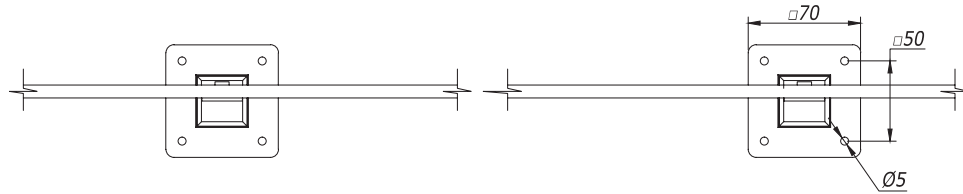
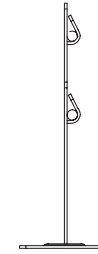
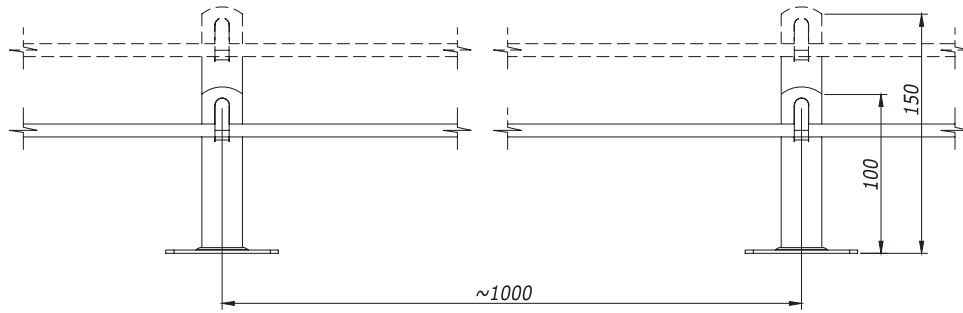
Инв. № подл.	Подпись и дата	Взам. инв. №	Поз.	Наименование	Код	Кол.	Примечание
			1	Универсальный пластиковый держатель с бетоном	ND1000		
			2	Пруток горячеоцинкованный	NC1008/ NC1010		
			3	Фасадный держатель	ND230*		h=100;125;160;250;400

Изм.	Лист	№ докум.	Подл.	Дата

DKC-2018.J.05

Лист  
2

### Установка проводника на скатной кровле



1. Для крепления металлического держателя, применять кровельные саморезы.
2. Проводник крепить при помощи плоскогубцев.

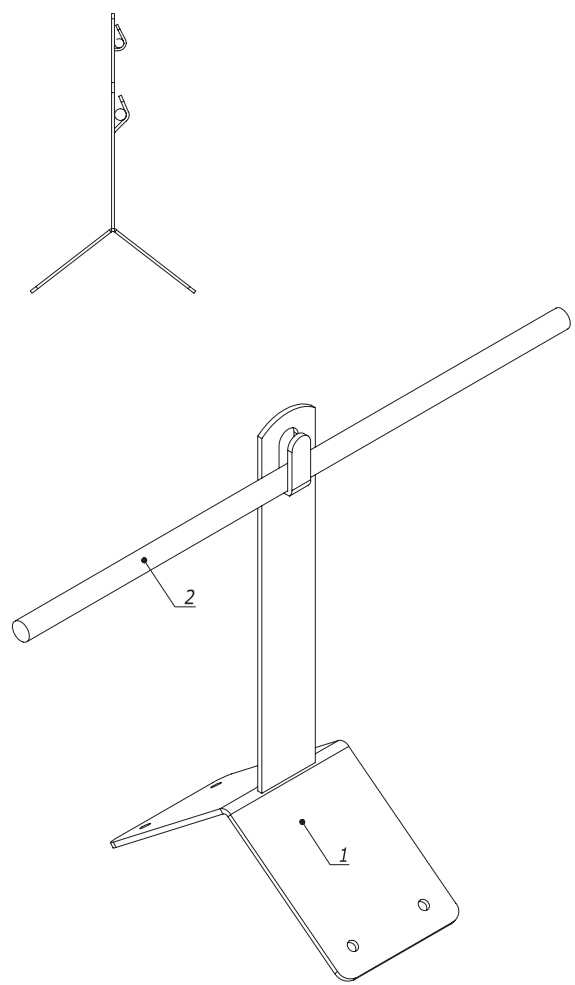
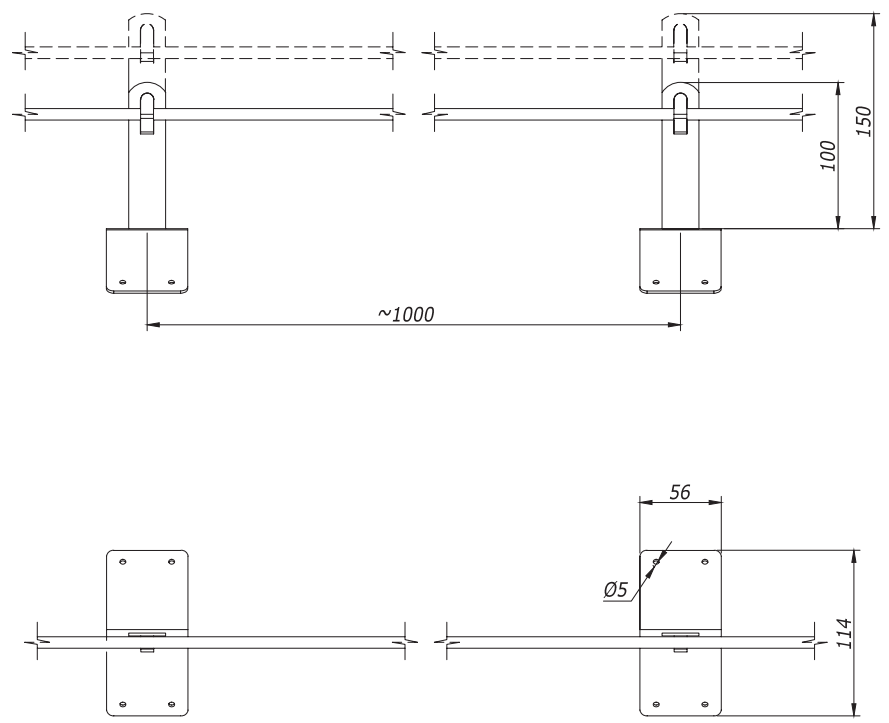
Инв. № подл.	Подпись и дата	Взам. инв. №			
Поз.	Наименование	Код	Кол.	Примечание	
1	Металлический держатель	ND2106/ ND2105			
2	Пруток горячеоцинкованный	NC1008/ NC1010			

Изм.	Лист	№ докум.	Подп.	Дата

DKC-2018.J.05

Лист  
4

### Установка проводника на скатной кровле



1. Для крепления металлического держателя, применять кровельные саморезы.
2. Проводник крепить при помощи плоскогубцев.

Инва. № подл.    Подпись и дата    Взам. инв. №

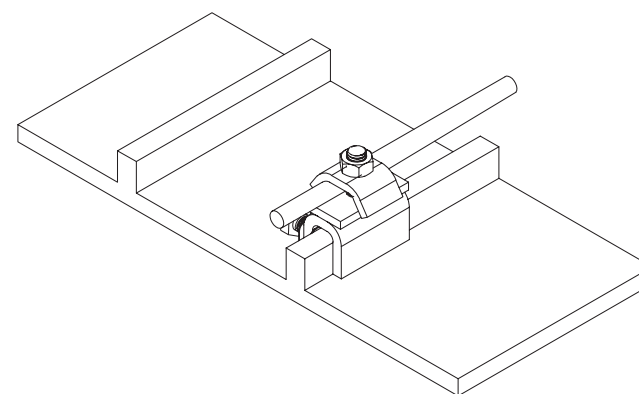
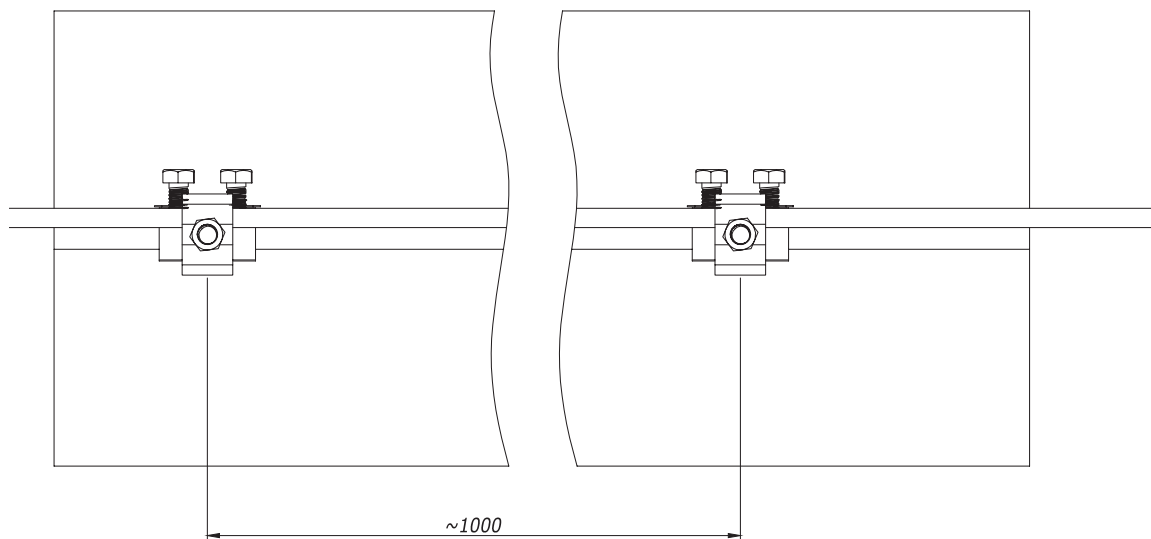
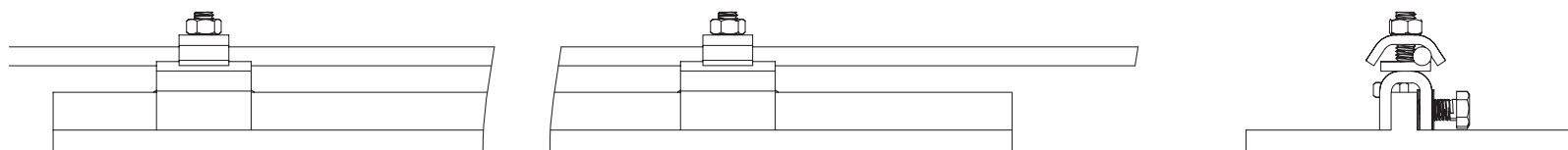
Поз.	Наименование	Код	Кол.	Примечание
1	Металлический держатель	ND2202/ ND2201		
2	Пруток горячеоцинкованный	NC1008/ NC1010		

Изм.	Лист	№ докум.	Подп.	Дата

**DKC-2018.J.05**

Лист  
5

### Крепление прутка на фальце кровли



Взам. инв. №

Подпись и дата

Инв. № подл.

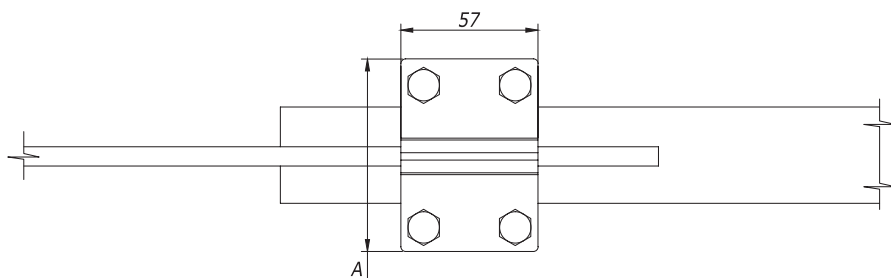
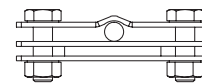
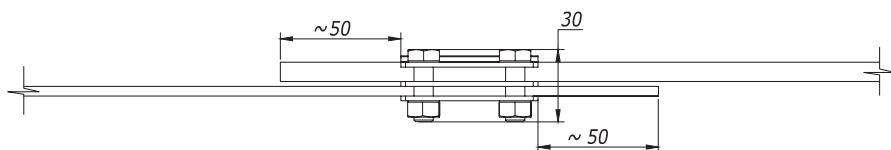
Поз.	Наименование	Код	Кол.	Примечание
1	Фальцевый зажим	ND2001/ ND2002		
2	Пруток горячеоцинкованный	NC1008/ NC1010		

Изм.	Лист	№ докум.	Подп.	Дата

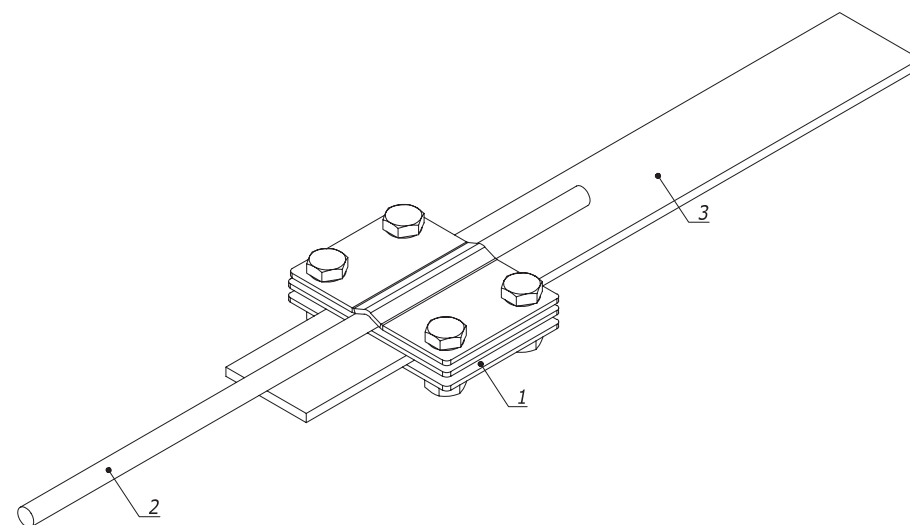
DKC-2018.J.05

Лист

11



1. Ширина соединителя A=57 мм для полосы 25x4; A=80 мм для полосы 25-40x4 мм;
2. Параллельное и крестовое соединение прутка с полосой.



Взам. инв. №

Подпись и дата

Инв. № подл.

Поз.	Наименование	Код	Кол.	Примечание
Соединение прутков Ø8-10/полоса 25 мм				
1	Соединитель прутков - полоса, 57x57 мм	NG3102	1	
2	Пруток горячеоцинкованный	NC1008/NC1010	1	
3	Полоса 25x4, горячеоцинкованная	NC2254	1	
Соединение прутков Ø8-10/полоса 25-40 мм				
1	Соединитель прутков - полоса, 57x80 мм	NG3101	1	
2	Пруток горячеоцинкованный	NC1008/NC1010	1	
3	Полоса 40x4, горячеоцинкованная	NC2444	1	

Изм.	Кол.уч.	Лист	№ док.	Подпись	Дата
Разраб.	Тиунов И.А.				10.03.2018
Пров.	Чередищенко Г.А.				10.03.2018
Н.контр.					

DKC-2018.J.06

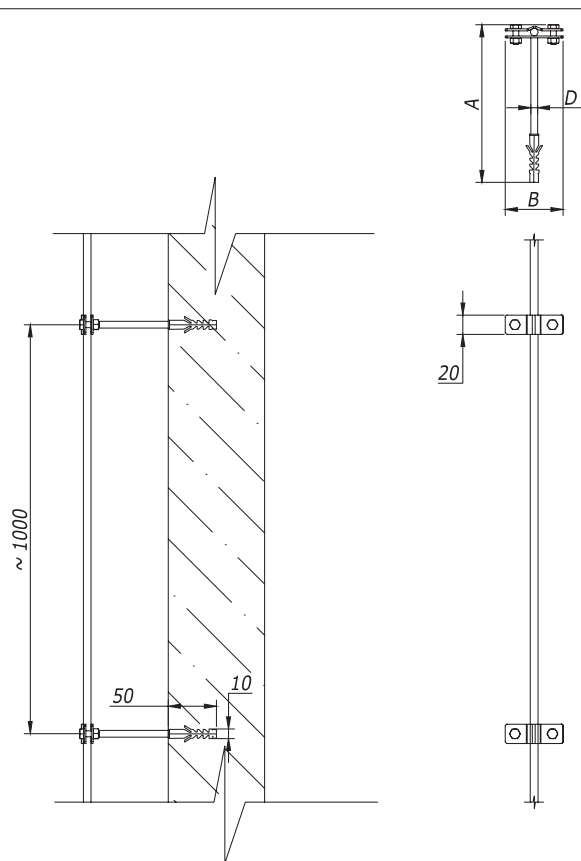
Соединения прутков - полоса

Монтажный чертеж

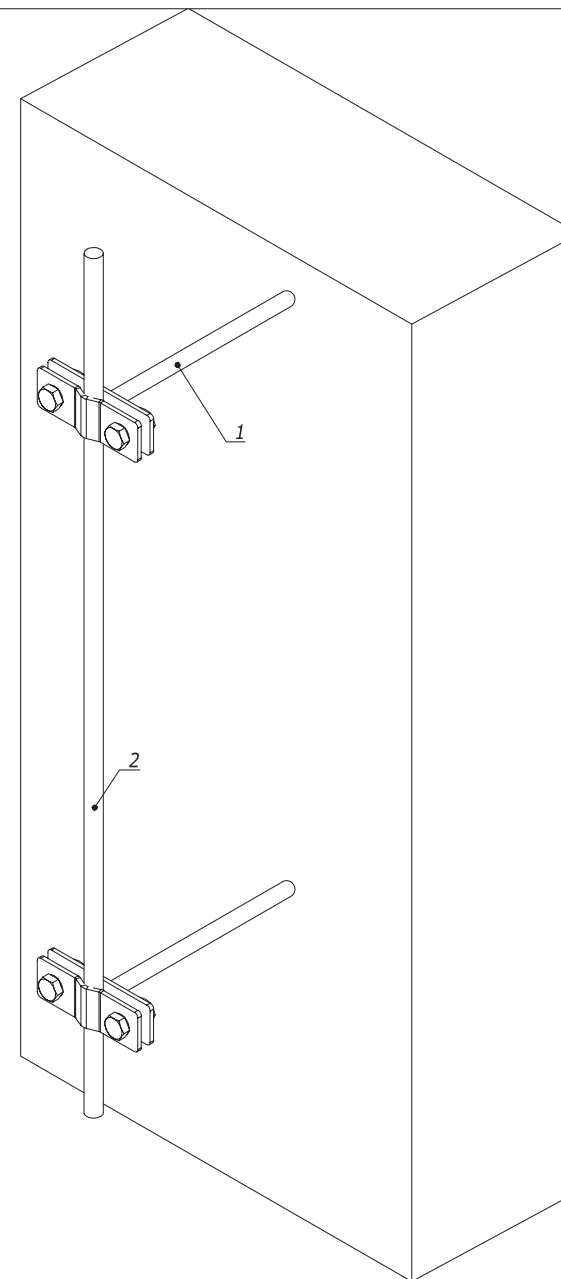
Стадия	Лист	Листов
Р		1

Формат А3

## Крепление проводника



1. D=6 мм - ND2307; D=8 мм ND2306, ND2305, ND2304, ND2302



Поз.	Наименование	Код	Кол.	Примечание
Крепление проводников Ø8;10				
1	Фасадный держатель	ND23**	1	A=100;125;160; 250;400 B=57
2	Пруток горячеоцинкованный	NC1008/ NC1010	1	
Крепление проводника - полосы 25x4 мм				
1	Фасадный держатель	ND23**	1	A=100;125;160; 250;400 B=57
2	Полоса 25x4, горячеоцинкованная	NC2254	1	
Крепление проводника - полосы 40x4 мм				
1	Фасадный держатель	ND2301	1	A=160;B=80
2	Полоса 40x4, горячеоцинкованная	NC2444	1	

Изм.	Лист	№ докум.	Подп.	Дата

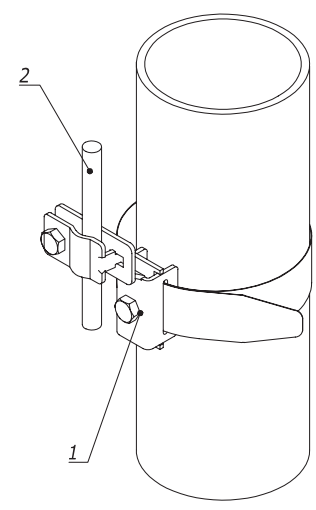
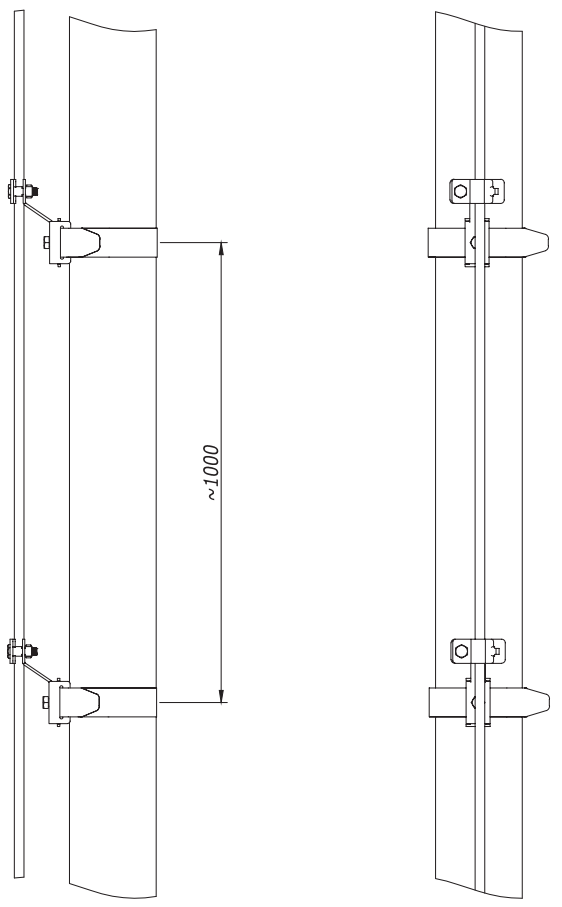
DKC-2018.J.08

Лист

5

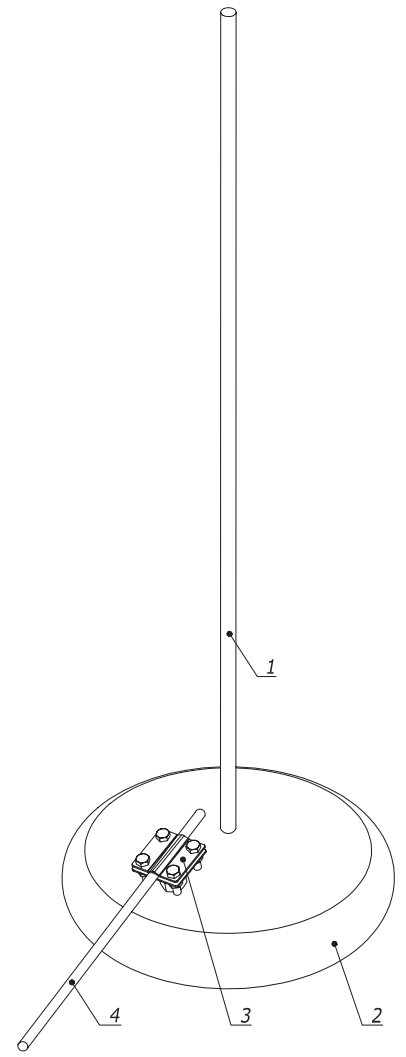
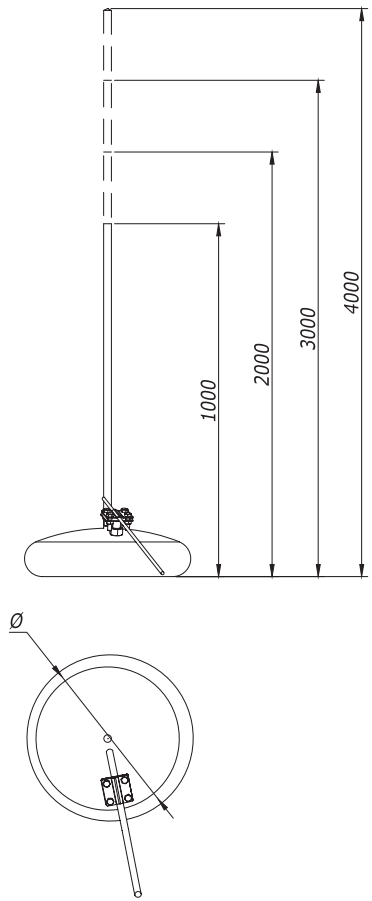
Формат А3

Крепление прутка на водосток



Инв. № подл.	Подпись и дата	Взам. инв. №

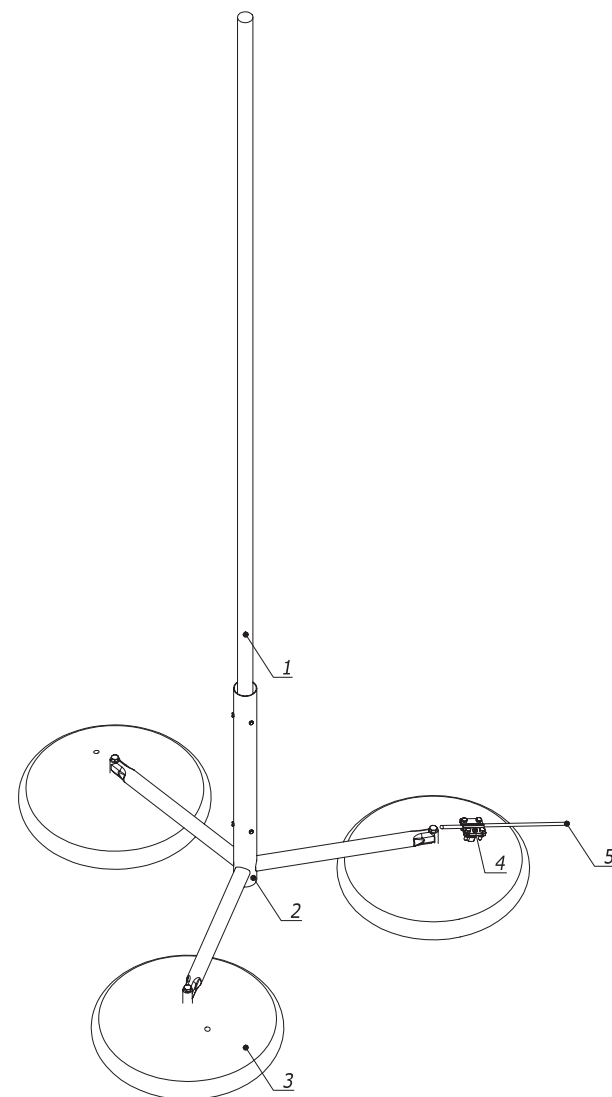
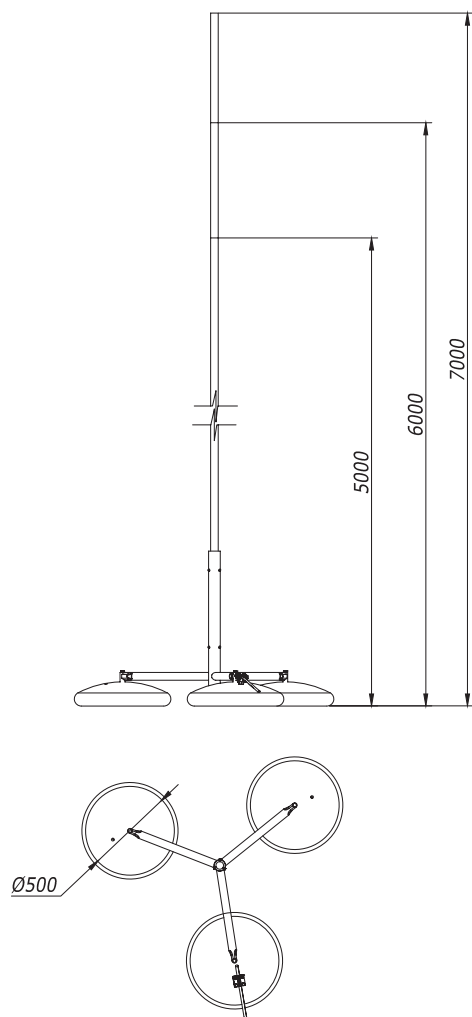
Поз.	Наименование	Код	Кол.	Примечание
1	Хомут на металлические трубы	NG3001/NG3002		
2	Пруток 8-10 мм/ полоса 25 мм	NC1008/ NC1010/NC2254		
DKC-2018.J.08				Лист
Изм.	Лист	№ докум.	Подп.	Дата
				9



Взам. инв. №	Поз.	Наименование	Код	Кол.	Примечание
Подпись и дата	Комплект молниеприемника 1; 2 м				
	1	Молниеприемный стержень 1; 2 м	NL1000/NL2000	1	
	2	Бетонное основание 20 кг	NL0345	1	Ø=345 мм
	3	Соединитель проводника для молниеприемника	NG6606	1	
	4	Пруток, горячеоцинкованный	NC1008/NC1010	1	
Инв. № подл.	Комплект молниеприемника 3; 4 м				
	1	Молниеприемный стержень	NL3000/NL4000	1	
	2	Бетонное основание, 40 кг	NL5000	1	Ø=500 мм
	3	Соединитель проводника для молниеприемника	NG6606	1	
	4	Пруток, горячеоцинкованный	NC1008/NC1010	1	

<b>DKC-2018.J.12</b>					
Изм.	Кол.уч.	Лист	№ док.	Подпись	Дата
Разраб.	Тиунов И.А.			<i>[Signature]</i>	10.03.2018
Пров.	Чередищенко Г.А.			<i>[Signature]</i>	10.03.2018
Н.контр.					
<b>Установка молниеприемника на плоской кровле</b>					
<b>Монтажный чертеж</b>					
Стадия			Лист	Листов	
Р				1	
Формат А3					





Ивл. № подл. Подпись и дата Взам. инв. №

Поз.	Наименование	Код	Кол.	Примечание
Комплект молниеприемной мачты (длиной 5,6,7 м)				
1	Молниеприемная мачта	NL5000/ NL6000/ NL7000	1	
2	Тренога для молниеприемной мачты	NL0700	1	
3	Бетонное основание, 40 кг	NL0500	3	
4	Соединитель проводника для молниеприемника	NG6606	1	
5	Пруток, горячеоцинкованный	NC1008/NC1010	1	

Изм.	Кол.уч.	Лист	№ док.	Подпись	Дата
Разраб.			Тиунов И.А.	<i>[Signature]</i>	10.03.2018
Пров.			Чередищенко Г.А.	<i>[Signature]</i>	10.03.2018
Н.контр.					

**DKC-2018.J.13**

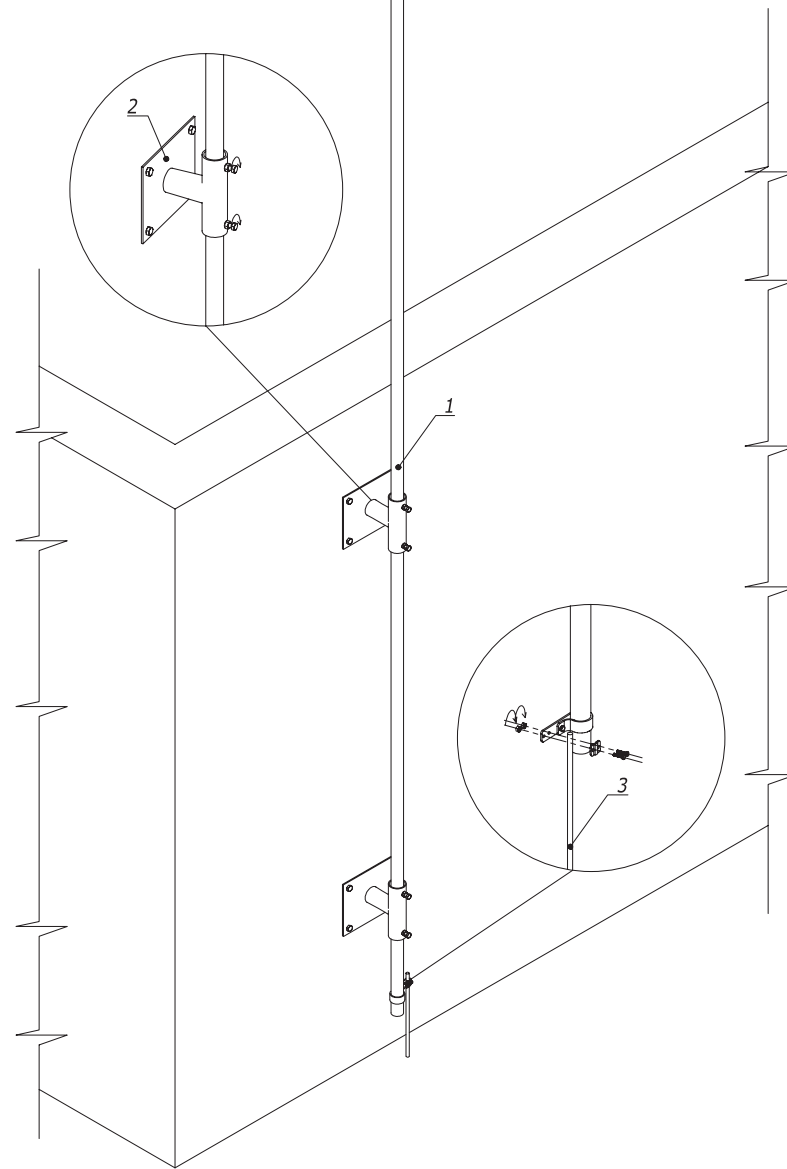
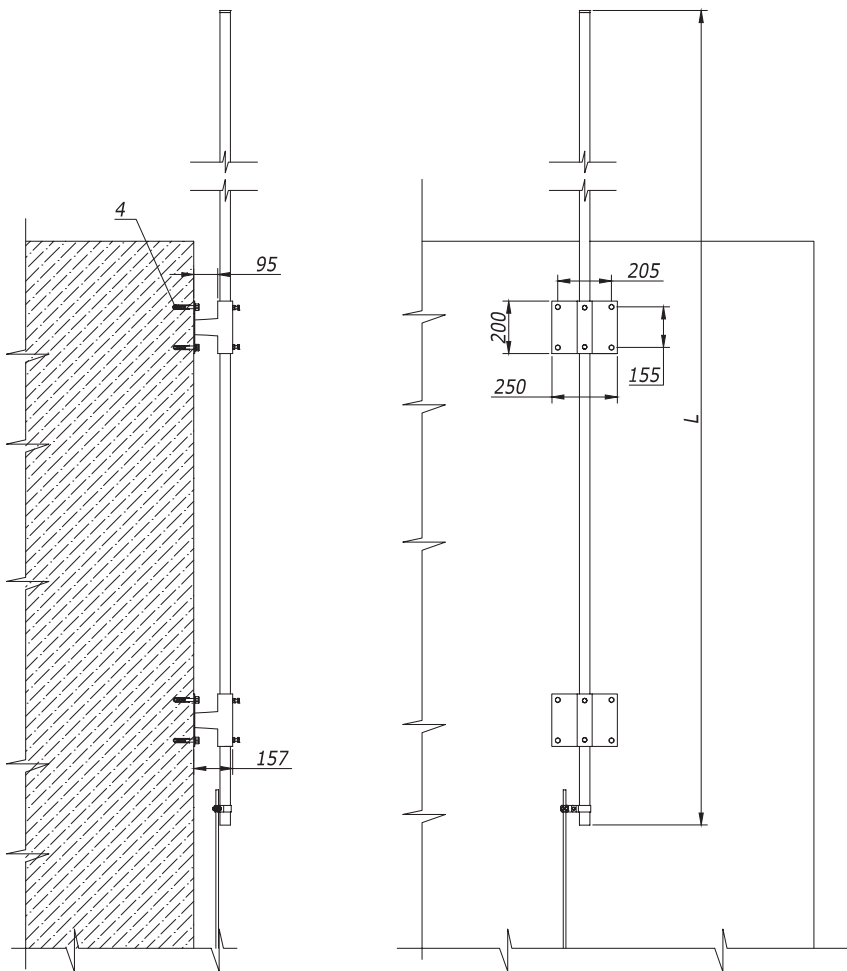
Установка молниеприемной мачты на плоской кровле  
Монтажный чертёж

Стадия	Лист	Листов
Р		1

**DKC**

Формат А3

### Установка молниеприемной мачты на вертикальной поверхности



Взам. инв. №

Подпись и дата

Инв. № подл.

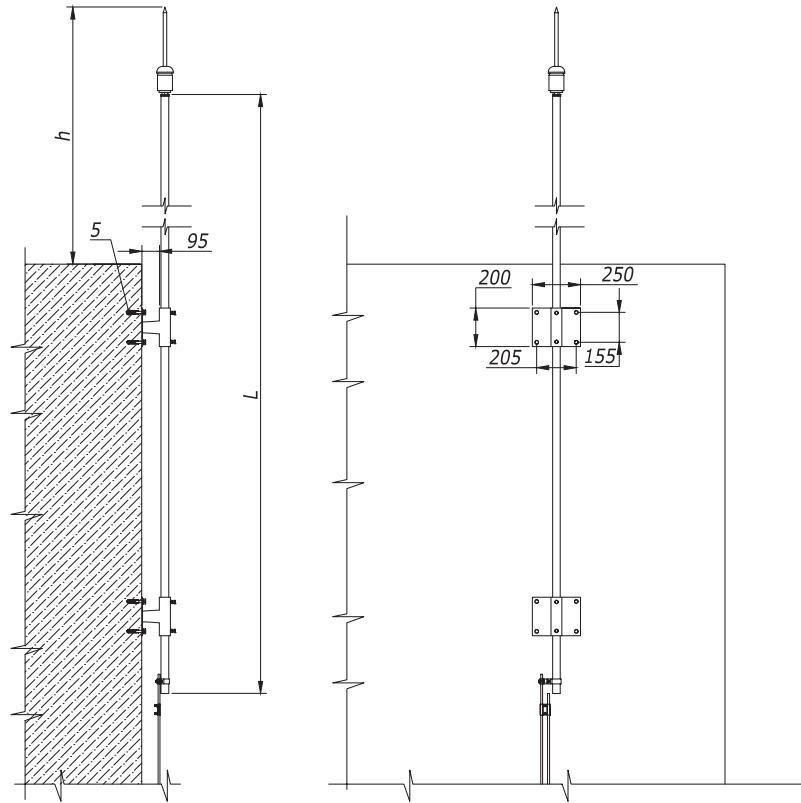
Поз.	Наименование	Код	Кол.	Примечание
1	Молниеприемная мачта	NL****	1	L=5000;6000; 7000 мм
2	Настенный держатель молниеприемной мачты, 52 мм	NL0100	2	
3	Пруток горячеоцинкованный	NC10**	1	
4	Стандартный анкер со шпилькой М10	CM441060	8	

Изм.	Лист	№ докум.	Подп.	Дата

DKC-2018.J.14

Лист  
2

Формат А3



1.  $h$  - высота над защищаемым объектом согласно МЭК 62305-2

Взам. инв. №	Поз.	Наименование	Код	Кол.	Примечание
Инв. № подл.	1	Молниеприемная мачта	NL****	1	L=5000;6000; 7000 мм
	2	Соединитель ESE молниеприемник - мачта	NG6607	1	
	3	ESE молниеприемник	NI100**	1	
	4	Настенный держатель молниеприемной мачты, 52 мм	NL0100	2	
	5	Стандартный анкер со шпилькой М10	CM441060	8	
	6	Пруток горячеоцинкованный	NC10**	2	
	7	Параллельный зажим	NG3108	1	

					<b>DKC-2018.J.15</b>			
Изм.	Кол.уч.	Лист	№ док.	Подпись	Дата	Установка активной молниезащиты Монтажный чертёж		
Разраб.	Тиунов И.А.				10.03.2018			
Пров.	Чередищенко Г.А.				10.03.2018			
Н.контр.								
						Стадия	Лист	Листов
						P		1
						<b>DKC</b>		
						Формат А3		