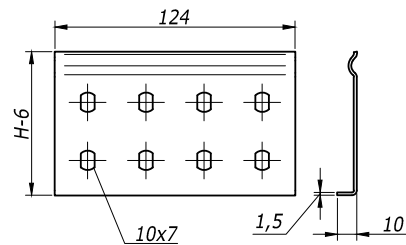
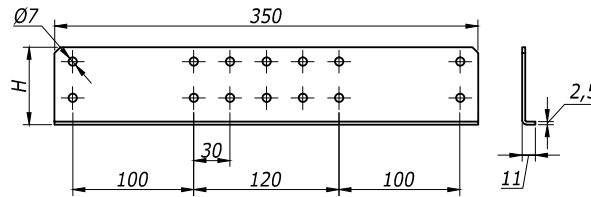


Усиленный соединитель GTO L



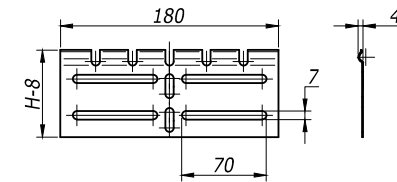
| H мм | Вес, кг/ шт | Код | |
|---------|----------------|----------|-----------|
| | | испол. 1 | испол. 2 |
| 50 | 0,080 | LG5000 | LG5000HDZ |
| 80 | 0,114 | LG8000 | LG8000HDZ |
| 100 | 0,142 | LG1000 | LG1000HDZ |

Соединитель внешний GTO LI



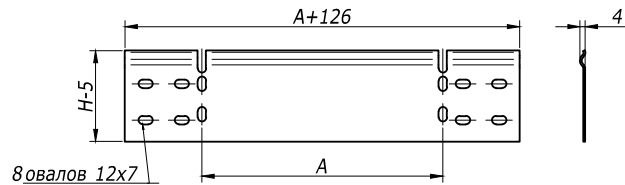
| H мм | Вес, кг/ шт. | Код | |
|---------|-----------------|----------|-----------|
| | | испол. 1 | испол. 2 |
| 50 | 0,080 | LG5200 | LG5200HDZ |
| 80 | 0,114 | LG8200 | LG8200HDZ |
| 100 | 0,142 | LG1200 | LG1200HDZ |

Регулируемый горизонтальный соединитель внешний



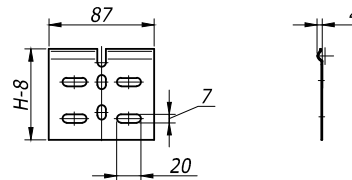
| H мм | Вес, кг/ шт. | Код | |
|---------|-----------------|----------|-----------|
| | | испол. 1 | испол. 2 |
| 50 | 0,052 | LP0051 | LP0051HDZ |
| 80 | 0,087 | LP0081 | LP0081HDZ |
| 100 | 0,115 | LP0101 | LP0101HDZ |

Упрощенная редукция



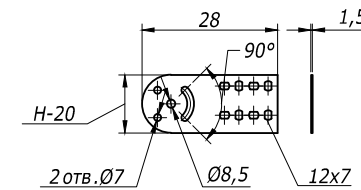
| H мм | A мм | Вес, кг/ шт. | Код | |
|---------|---------|-----------------|----------|-----------|
| | | | испол. 1 | испол. 2 |
| 50 | 100 | 0,12 | LR5100 | LR5100HDZ |
| | 200 | 0,18 | LR5200 | LR5200HDZ |
| | 300 | 0,23 | LR5300 | LR5300HDZ |
| | 400 | 0,29 | LR5400 | LR5400HDZ |
| 80 | 100 | 0,19 | LR8100 | LR8100HDZ |
| | 200 | 0,27 | LR8200 | LR8200HDZ |
| | 300 | 0,35 | LR8300 | LR8300HDZ |
| | 400 | 0,43 | LR8400 | LR8400HDZ |
| 100 | 100 | 0,23 | LR1100 | LR1100HDZ |
| | 200 | 0,32 | LR1200 | LR1200HDZ |
| | 300 | 0,42 | LR1300 | LR1300HDZ |
| | 400 | 0,52 | LR1400 | LR1400HDZ |

Регулируемый горизонтальный соединитель внутренний



| H мм | Вес, кг/ шт | Код | |
|---------|----------------|----------|-----------|
| | | испол. 1 | испол. 2 |
| 50 | 0,022 | LP0050 | LP0050HDZ |
| 80 | 0,035 | LP0080 | LP0080HDZ |
| 100 | 0,052 | LP0100 | LP0100HDZ |

Угол вертикальный шарнирный



| H мм | Вес, кг/ шт | Код | |
|---------|----------------|--------------|----------|
| | | испол. 1 | испол. 2 |
| 50 | 0,23 | 30013.000000 | 30013HDZ |
| 80 | 0,25 | 30014.000000 | 30014HDZ |
| 100 | 0,3 | 30015.000000 | 30015HDZ |

Изм. № Эгодл. Подпись и дата. Взам. инв. № 9

| Изм. | Кол.уч. | Лист | № док. | Подпись | Дата |
|----------|--------------------|------|--------|---------|------|
| Разраб. | Асеев | | | | |
| Пров. | Черединыченко Г.А. | | | | |
| Н.контр. | .. | | | | |

DKC-2012.L5.08

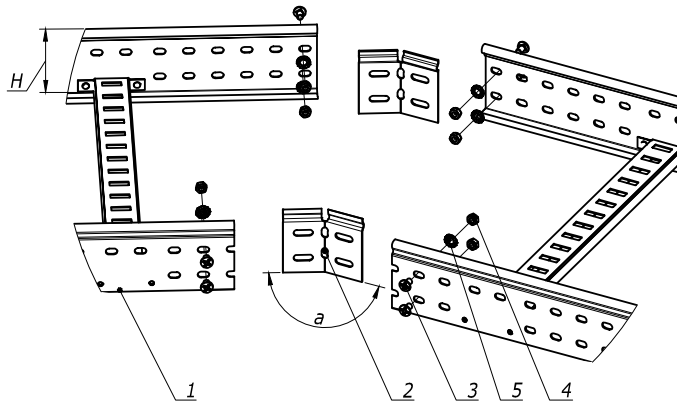
Монтажные
аксессуары
лестничного лотка
Габаритный чертеж

| Стадия | Лист | | Листов |
|--------|------|---|--------|
| | P | 1 | |
| | | | |



Формат А3

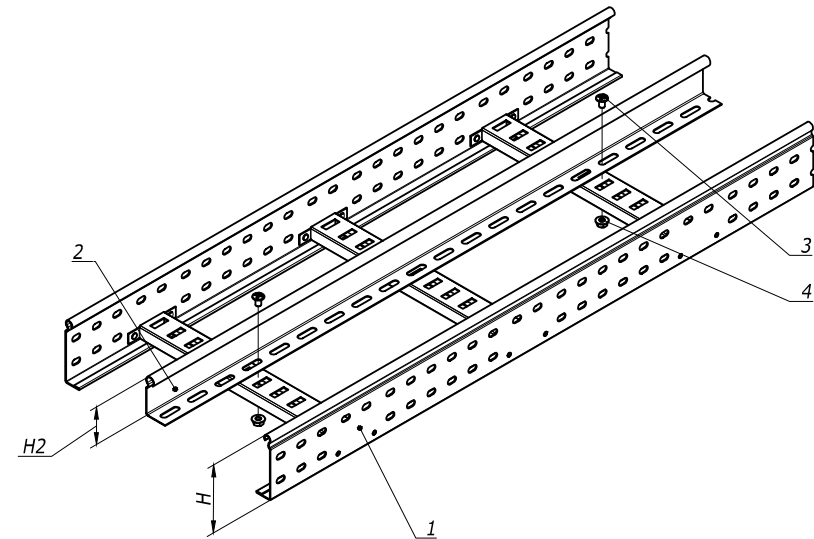
Соединения прямых элементов в местах отрезания и соединения однотипных окончаний "папа" или "мама" на высоконагруженных участках трассы (схема 5)



| Поз. | Наименование | Код | Кол. | Примечание |
|------|---|----------|------|------------------------|
| 1 | Лоток лест-ый прямой элемент | | | DKC-2012.L5.02;.03;.04 |
| 2 | Соединитель регулируемый горизонтальный | | 2 | DKC-2012.L5.08 |
| 3 | Винт, М6 | CM010610 | пх8 | |
| 4 | Гайка шестигранная, DIN 934, М6 | CM110600 | пх8 | |
| 5 | Шайба стопорная. DIN 6798А, М6 | CM220600 | пх8 | |

n=1 для высоты борта (H) 50 мм
n=2 для высоты борта (H) 80 мм и 100 мм

Монтаж разделителя SEP



| Поз. | Наименование | Код | Кол. | Примечание |
|------|-------------------------------------|----------|------|------------------------|
| 1 | Лоток лест-ый прямой элемент | | | DKC-2012.L5.02;.03;.04 |
| 2 | Перегородка SEP | | | DKC-2012.L5.08 |
| 3 | Винт с гладкой головкой DIN 603, М6 | CM010620 | 2 | |
| 4 | Гайка шестигранная, DIN 6923, М6 | CM100600 | 2 | |

При выборе высоты перегородки H2, необходимо учитывать высоту ступеньки.

Инов. №Фодл.
Подпись и дата
Взам. инв. №

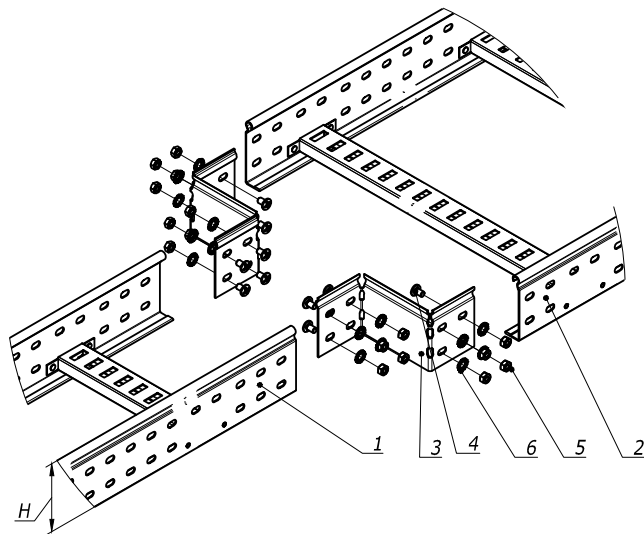
| Изм. | Кол.уч. | Лист | №док. | Подпись | Дата |
|------|---------|------|-------|---------|------|
| | | | | | |

DKC-2012.L5.80

Лист
3

Формат А3

Монтаж перехода по ширине трассы
лестничных лотков симметричный

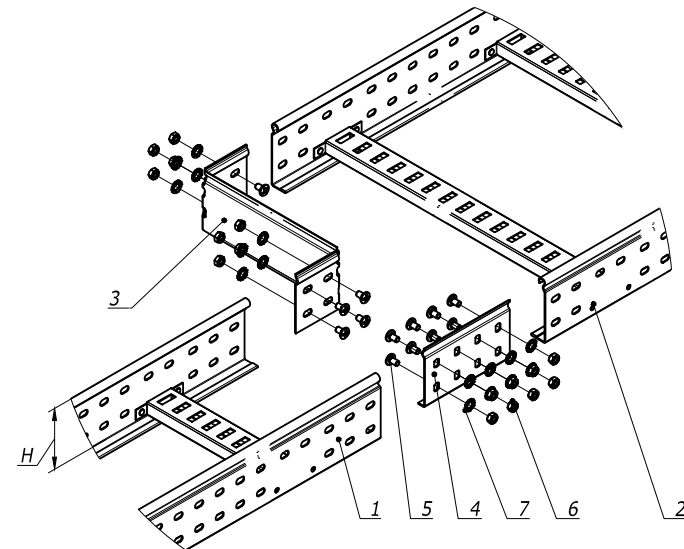


| Поз. | Наименование | Код | Кол. | Примечание |
|------|---------------------------------|----------|------|------------------------|
| 1 | Лоток лест-ый прямой элемент | | | DKC-2012.L5.02;.03;.04 |
| 2 | Лоток лест-ый прямой элемент | | | DKC-2012.L5.02;.03;.04 |
| 3 | Редукция упрощённая | | 2 | DKC-2012.L5.08 |
| 4 | Винт, М6 | СМ010610 | пх8 | |
| 5 | Гайка шестигранная, DIN 934, М6 | СМ110600 | пх8 | |
| 6 | Шайба стопорная. DIN 6798А, М6 | СМ220600 | пх8 | |

n=1 для высоты борта (H) 50 мм

n=2 для высоты борта (H) 80 мм и 100 мм

Монтаж перехода по ширине трассы
лестничных лотков несимметричный



| Поз. | Наименование | Код | Кол. | Примечание |
|------|---------------------------------|----------|------|------------------------|
| 1 | Лоток лест-ый прямой элемент | | | DKC-2012.L5.02;.03;.04 |
| 2 | Лоток лест-ый прямой элемент | | | DKC-2012.L5.02;.03;.04 |
| 3 | Редукция упрощённая | | 1 | DKC-2012.L5.08 |
| 4 | Усиленные соединители GTO L | | 1 | DKC-2012.L5.08 |
| 5 | Винт, М6 | СМ010610 | пх8 | |
| 6 | Гайка шестигранная, DIN 934, М6 | СМ110600 | пх8 | |
| 7 | Шайба стопорная. DIN 6798А, М6 | СМ220600 | пх8 | |

| Изм. | Кол.уч. | Лист | №док. | Подпись | Дата |
|------|---------|------|-------|---------|------|
| | | | | | |

DKC-2012.L5. 80

Лист
4

Формат А3

Взам. Инв. № 9

Подпись и Дата

Инв. № Фодл.