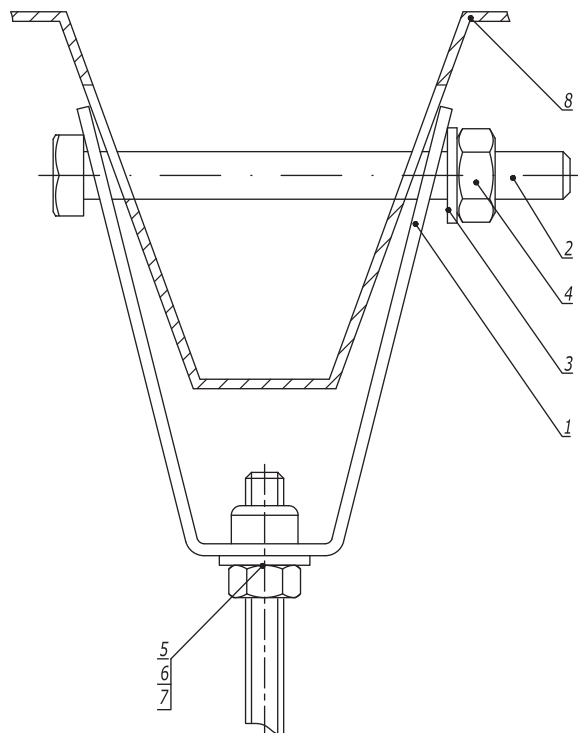


V-образное крепление к профнастилу

Таблица 1
Выбор болта

Поз.	Наименование	Ширина профнастила	
		50 мм	100 мм
2	Болт М10 DIN 933	СМ081070	СМ081012

- Порядок крепления:
 - Просверлить отверстия в профнастиле диаметром 12 мм;
 - Установить болт в отверстия крепления и профнастила;
 - Затянуть гайку до прилегания крепления к профнастилу.
- Используется с профнастилом шириной 50-100 мм.

Таблица 2
Выбор шпильки

Поз.	Наименование	Код	
		Для крепления М8 (СМ330800)	Для крепления М10 (СМ331000)
5	Шайба кузовная DIN 9021	СМ240800	СМ241000
6	Гайка шестигранная DIN 934	СМ110800	СМ111000
7	Шпилька DIN 975/976	СМ200801	СМ201001

Поз.	Наименование	Код	Кол.	Примечание
1	Крепление к профнастилу V-образное	СМ33****	1	
2	Болт М10 DIN 933	СМ0810**	1	См. табл. 1
3	Шайба кузовная Ø10 DIN 9021	СМ121000	1	
4	Гайка М10 DIN 934	СМ111000	1	
5	Шайба с узкими полями DIN 125	СМ24****	1	
6	Гайка DIN 934	СМ11****	1	См. табл. 2
7	Шпилька DIN 975/976	СМ20****	1	
8	Профнастил			

DKC-2018.M5.03

Изм.	Кол.уч.	Лист	№докум.	Подпись	Дата
Разработал	Тиунов И.А.				09.18
Проверил	Чередищенко Г.А.				09.18
Утвердил	Дядичко А.В.				09.18

Крепление к профнастилу

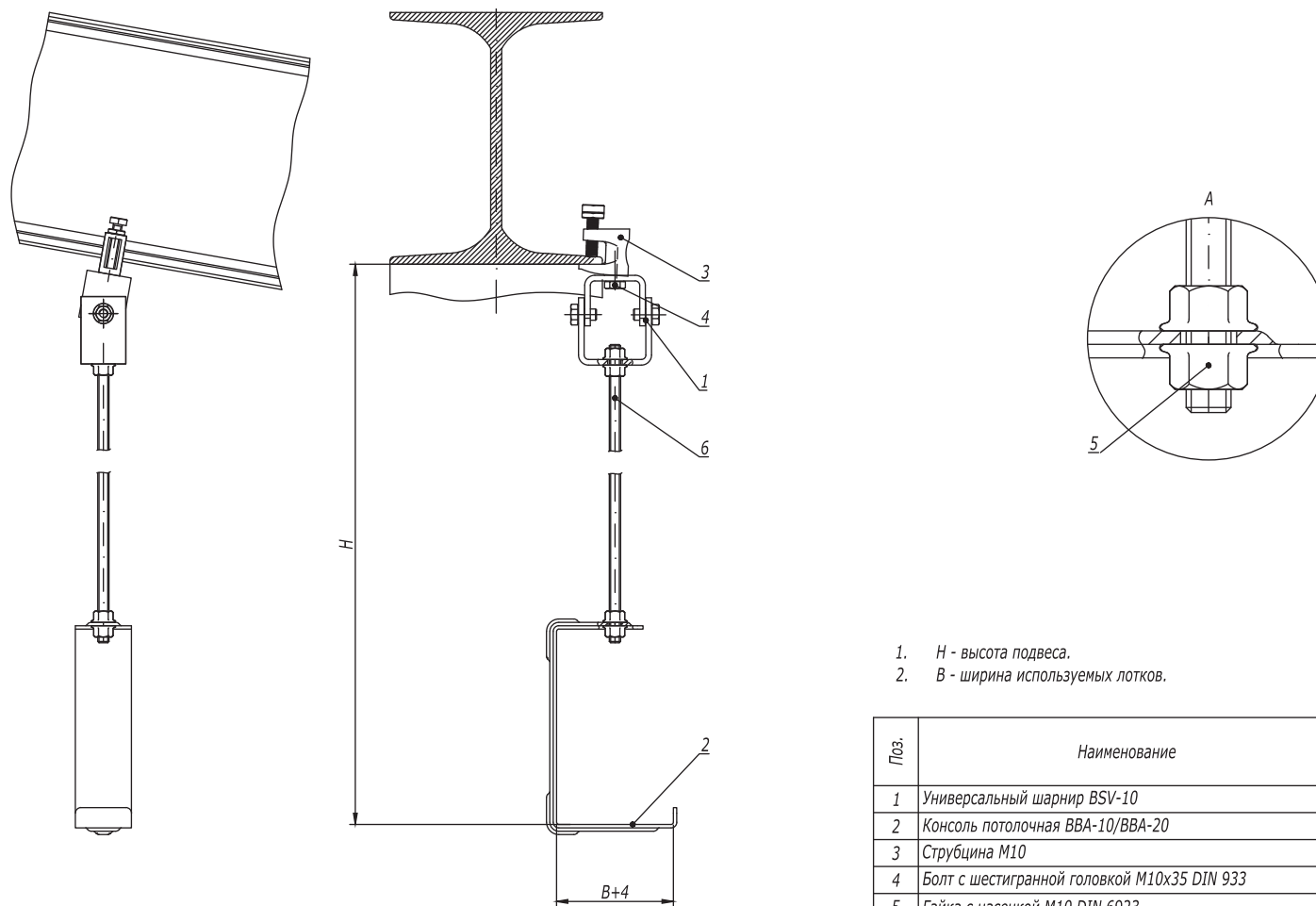
Стадия	Лист	Листов
	1	2

Взаим. инв. №

Подпись и дата

Инв. № подл.

Подвес на консоли потолочной



1. H - высота подвеса.
2. B - ширина используемых лотков.

Поз.	Наименование	Код	Кол.	Примечание
1	Универсальный шарнир BSV-10	BSV1012	1	
2	Консоль потолочная BBA-10/BBA-20	BBA10**/ BBA20**	1	
3	Струбцина M10	CM301000	1	
4	Болт с шестигранной головкой M10x35 DIN 933	CM081035	1	
5	Гайка с насечкой M10 DIN 6923	CM101000	4	
6	Шпилька резьбовая M10 DIN 975	CM201001/ CM201002	1	

DKC-2018.B5.17

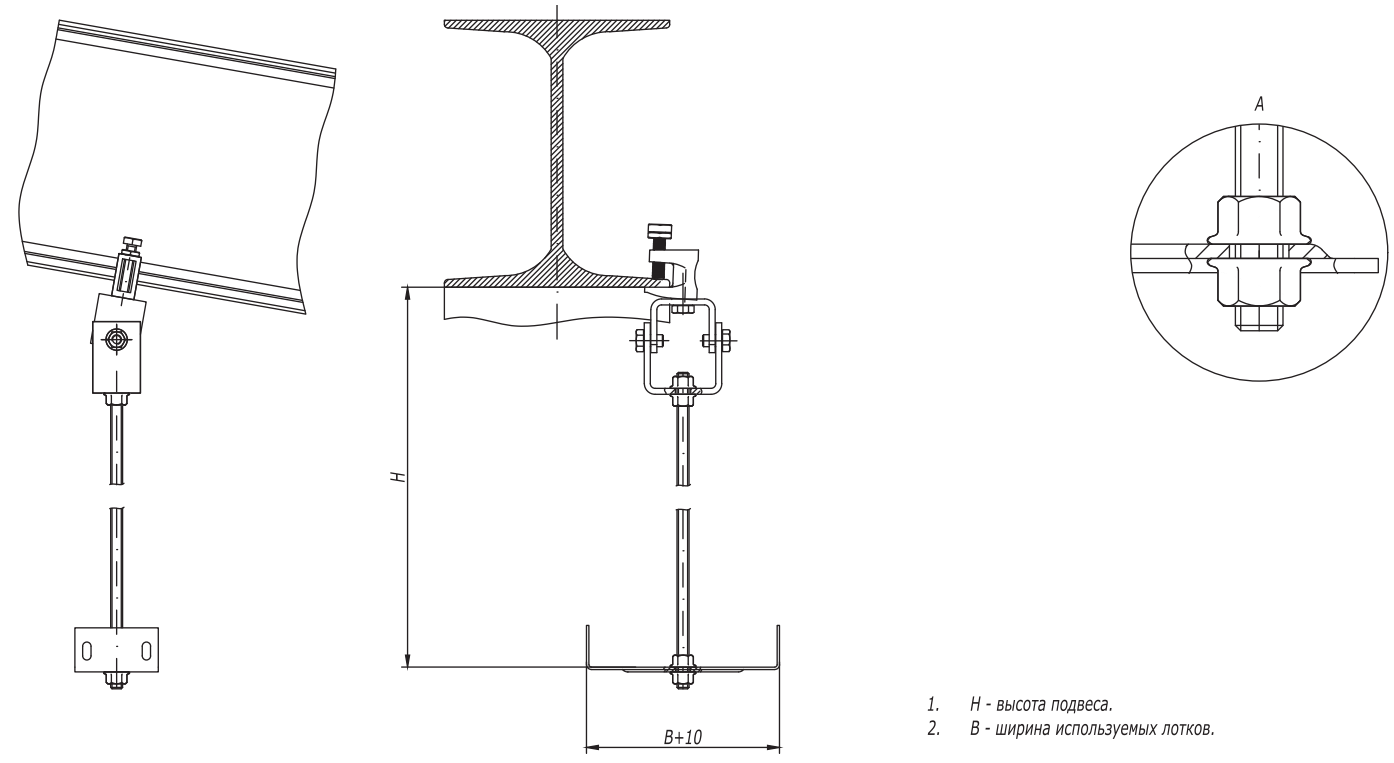
Изм.	Кол.уч.	Лист	№ док.	Подпись	Дата
Разработал		Тиунов И.А.			09.18
Проверил		Чередищенко Г.А.			09.18
Утвердил		Дядичко А.В.			09.18

Подвес на шпильке к наклонной балке

Стадия	Лист	Листов
	1	2

Инов. № подл. Подпись и дата Взаим. инв. №

Подвес на скобе ВМТ-10



1. H - высота подвеса.
2. B - ширина используемых лотков.

Поз.	Наименование	Код	Кол.	Примечание
1	Универсальный шарнир BSV-10	BSV1012	1	
2	Скоба ВМТ-10 (SPC) под кабельный лоток	ВМТ10**	1	
3	Струбина М10	СМ301000	1	
4	Болт с шестигранной головкой М10х35 DIN 933	СМ081035	1	
5	Гайка с насечкой М10 DIN 6923	СМ101000	4	
6	Шпилька резьбовая М10 DIN 975	СМ201001/ СМ201002	1	

Инв. № подл. | Подпись и дата | Взаим. инв. №