

1.  $n=1$  для высоты борта (Н) 50 мм.
2.  $n=2$  для высоты борта (Н) 80, 100 мм.

| Поз.                               | Наименование                       | Код      | Кол.  | Примечание         |       |   |        |      |        |
|------------------------------------|------------------------------------|----------|-------|--------------------|-------|---|--------|------|--------|
| <i>Комплектация для аксессуара</i> |                                    |          |       |                    |       |   |        |      |        |
| 1                                  | Лоток листовой                     |          | 2     |                    |       |   |        |      |        |
| 2                                  | Лоток лестничный                   |          |       |                    |       |   |        |      |        |
| 3                                  | Усиленное соединение GTO-L         |          | 2     |                    |       |   |        |      |        |
| 4                                  | Винт с крестообразным шлицем М6х10 | СМ010610 | пх8   |                    |       |   |        |      |        |
| 5                                  | Гайка с насечкой М6 DIN 6923       | СМ100600 | пх8   |                    |       |   |        |      |        |
| <b>DKC-2018.S5.39</b>              |                                    |          |       |                    |       |   |        |      |        |
| Изм.                               | Кол.уч.                            | Лист     | №док. | Подпись            | Дата  | Соединение листового лотка с лестничным | Стадия | Лист | Листов |
| Разработал                         | Тиунов И.А.                        |          |       | <i>[Signature]</i> | 09.18 |   |        |      | 1      |
| Проверил                           | Чередищенко Г.А.                   |          |       | <i>[Signature]</i> | 09.18 |   |        |      |        |
| Утвердил                           | Дядичко А.В.                       |          |       | <i>[Signature]</i> | 09.18 |   |        |      |        |

Формат А3

|                |
|----------------|
| Инва. № подл.  |
| Подпись и дата |
| Взаим. инв. №  |



- 1. n=1 для высоты борта 50 мм.
- 2. n=2 для высоты борта 80, 100 мм.

Инв. № подл.      Подпись и дата      Взаим. инв. №

| Поз.                   | Наименование                     | Код      | Кол.    | Примечание         |        |
|------------------------|----------------------------------|----------|---------|--------------------|--------|
| 1                      | Лоток лестничный, прямой элемент |          |         |                    |        |
| 2                      | Винт М6х10                       | СМ010610 | n-2     |                    |        |
| 3                      | Гайка шестигранная М6 DIN 934    | СМ110600 | n-2     |                    |        |
| 4                      | Шайба стопорная М6 DIN 6798А     | СМ220600 | n-2     |                    |        |
| <b>DKC-2018.L5.01</b>  |                                  |          |         |                    |        |
| Изм.                   | Кол.уч.                          | Лист     | №докум. | Подпись            | Дата   |
| Разработал             | Тиунов И.А.                      |          |         | <i>[Signature]</i> | 09.18  |
| Проверил               | Чередищенко Г.А.                 |          |         | <i>[Signature]</i> | 09.18  |
| Утвердил               | Дядичко А.В.                     |          |         | <i>[Signature]</i> | 09.18  |
| Соединение "папа-мама" |                                  |          | Стадия  | Лист               | Листов |
|                        |                                  |          |         |                    | 1      |
|                        |                                  |          |         |                    |        |



1.  $n=1$  для высоты борта 50 мм.
2.  $n=2$  для высоты борта 80, 100 мм.

| Поз.   | Наименование                     | Код      | Кол.        | Примечание |  |        |      |        |  |  |   |
|--|----------------------------------|----------|-------------|------------|--|--------|------|--------|--|--|---|
| 1  | Лоток лестничный, прямой элемент |          |             |            |  |        |      |        |  |  |   |
| 2  | Усиленные соединители GTO L      |          | 2           |            |  |        |      |        |  |  |   |
| 3  | Винт М6х10                       | СМ010610 | $n \cdot 8$ |            |  |        |      |        |  |  |   |
| 4  | Гайка шестигранная М6 DIN 934    | СМ110600 | $n \cdot 8$ |            |  |        |      |        |  |  |   |
| 5  | Шайба стопорная М6 DIN 6798А     | СМ220600 | $n \cdot 8$ |            |  |        |      |        |  |  |   |
| <b>DKC-2018.L5.02</b>                            |                                  |          |             |            |  |        |      |        |  |  |   |
| Изм.   | Кол. уч.                         | Лист     | № док.      | Подпись    | Дата   |        |      |        |  |  |   |
| Разработал                                       | Тиунов И.А.                      |          |             |            | 09.18  |        |      |        |  |  |   |
| Проверил   | Чередищенко Г.А.                 |          |             |            | 09.18  |        |      |        |  |  |   |
| Утвердил   | Дядичко А.В.                     |          |             |            | 09.18  |        |      |        |  |  |   |
| Соединение лотков в местах одностипных окончаний |                                  |          |             |            | <table border="1"> <tr> <td>Стадия</td> <td>Лист</td> <td>Листов</td> </tr> <tr> <td></td> <td></td> <td>1</td> </tr> </table> | Стадия | Лист | Листов |  |  | 1 |
| Стадия   | Лист                             | Листов   |             |            |  |        |      |        |  |  |   |
|  |                                  | 1        |             |            |  |        |      |        |  |  |   |
|  |                                  |          |             |            |  |        |      |        |  |  |   |

Взаим. инв. №

Подпись и дата

Инв. № подл.



- 1. n=1 для высоты борта 50 мм.
- 2. n=2 для высоты борта 80, 100 мм.

Инв. № подл.      Подпись и дата      Взаим. инв. №

| Поз.                  | Наименование                     | Код      | Кол.    | Примечание         |       |  |        |      |        |
|-----------------------|----------------------------------|----------|---------|--------------------|-------|--|--------|------|--------|
| 1                     | Лоток лестничный, прямой элемент |          |         |                    |       |  |        |      |        |
| 2                     | Соединитель внешний GTO LI       |          | 2       |                    |       |  |        |      |        |
| 3                     | Винт М6х10                       | СМ010610 | n-8     |                    |       |  |        |      |        |
| 4                     | Гайка шестигранная М6 DIN 934    | СМ110600 | n-8     |                    |       |  |        |      |        |
| 5                     | Шайба стопорная М6 DIN 6798А     | СМ220600 | n-8     |                    |       |  |        |      |        |
| <b>DKC-2018.L5.03</b> |                                  |          |         |                    |       |  |        |      |        |
| Изм.                  | Кол.уч.                          | Лист     | №докум. | Подпись            | Дата  | Соединение лотков в местах однотипных<br>окончаний на высоконагруженных участках<br>трассы | Стадия | Лист | Листов |
| Разработал            | Тиунов И.А.                      |          |         | <i>[Signature]</i> | 09.18 |  |        |      | 1      |
| Проверил              | Чередищенко Г.А.                 |          |         | <i>[Signature]</i> | 09.18 |  |        |      |        |
| Утвердил              | Дядичко А.В.                     |          |         | <i>[Signature]</i> | 09.18 |  |        |      |        |





1.  $n=1$  для высоты борта 50 мм.
2.  $n=2$  для высоты борта 80, 100 мм.

| Поз.                  | Наименование                                  | Код              | Кол.        | Примечание         |       |   |        |      |        |
|-----------------------|---|------------------|-------------|--------------------|-------|---|--------|------|--------|
| 1                     | Лоток лестничный, прямой элемент              |                  |             |                    |       |   |        |      |        |
| 2                     | Соединитель внешний GTO LI                    |                  | 2           |                    |       |   |        |      |        |
| 3                     | Винт с квадратным подголовником М6х25 DIN 603 | СМ010625         | $n \cdot 8$ |                    |       |   |        |      |        |
| 4                     | Гайка шестигранная М6 DIN 934                 | СМ110600         | $n \cdot 8$ |                    |       |   |        |      |        |
| 5                     | Шайба стопорная М6 DIN 6798А                  | СМ220600         | $n \cdot 8$ |                    |       |   |        |      |        |
| <b>DKC-2018.L5.04</b> |   |                  |             |                    |       |   |        |      |        |
| Изм.                  | Кол. уч.                                      | Лист             | № док.      | Подпись            | Дата  |   |        |      |        |
| Разработал            |   | Тиунов И.А.      |             | <i>[Signature]</i> | 09.18 | Соединение лотков при больших пролетах и на высоконагруженных участках трассы | Стадия | Лист | Листов |
| Проверил              |   | Чередищенко Г.А. |             | <i>[Signature]</i> | 09.18 |   |        |      | 1      |
| Утвердил              |   | Дядичко А.В.     |             | <i>[Signature]</i> | 09.18 |   |        |      |        |

Взаим. инв. №

Подпись и дата

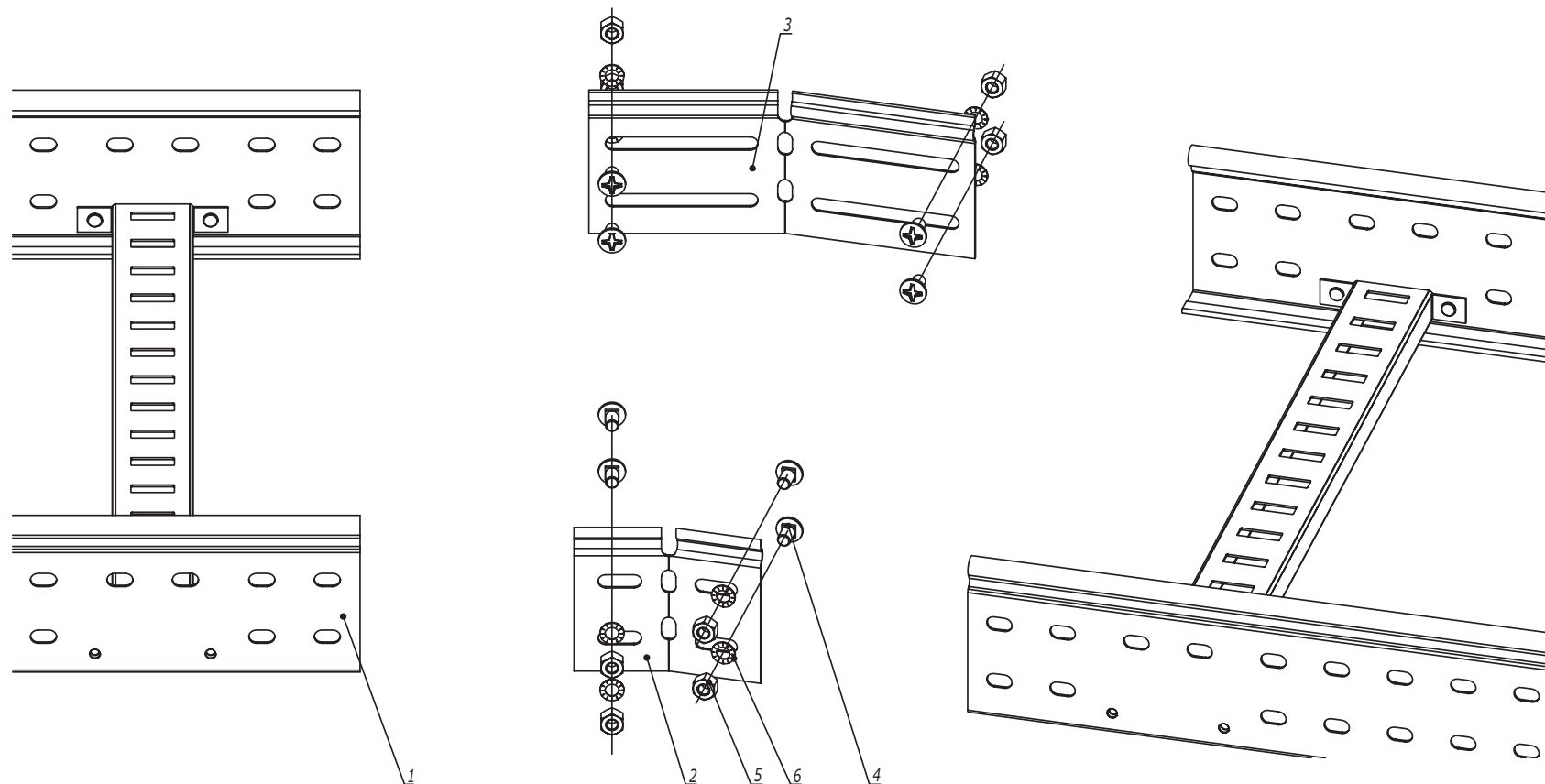
Инв. № подл.



1.  $n=1$  для высоты борта 50 мм.
2.  $n=2$  для высоты борта 80, 100 мм.
3. Для осуществления изгиба по данной схеме необходимо отрезать кабельные лотки под нужным углом.

| Инв. № подл. | Подпись и дата | Взаим. инв. № | Таблица спецификации |   |          |       |            |  |
|--------------|----------------|---------------|----------------------|---|----------|-------|------------|--|
|              |                |               | Поз.                 | Наименование                            | Код      | Кол.  | Примечание |  |
|              |                |               | 1                    | Лоток лестничный, прямой элемент        |          |       |            |  |
|              |                |               | 2                    | Соединитель регулируемый горизонтальный |          | 2     |            |  |
|              |                |               | 3                    | Винт М6х10                              | СМ010610 | $n-8$ |            |  |
|              |                |               | 4                    | Гайка шестигранная М6 DIN 934           | СМ110600 | $n-8$ |            |  |
|              |                |               | 5                    | Шайба стопорная М6 DIN 6798А            | СМ220600 | $n-8$ |            |  |

| DKC-2018.L5.05 |                    |      |         |         |       | Стадия  | Лист | Листов |
|----------------|--------------------|------|---------|---------|-------|---|------|--------|
| Изм.           | Кол.уч.            | Лист | №докум. | Подпись | Дата  | Соединение лотков в местах изгиба трассы в горизонтальной плоскости | 1    | 2      |
|                |                    |      |         |         |       |   |      |        |
| Разработал     | Тиунов И.А.        |      |         |         | 09.18 |   |      |        |
| Проверил       | Черединыченко Г.А. |      |         |         | 09.18 |   |      |        |
| Утвердил       | Дядичко А.В.       |      |         |         | 09.18 |   |      |        |



| Инва. № подл. | Подпись и дата | Взаим. инв. № | Поз. | Наименование                                       | Код      | Кол. | Примечание |
|---------------|----------------|---------------|------|--|----------|------|------------|
|               |                |               | 1    | Лоток лестничный, прямой элемент                   |          |      |            |
|               |                |               | 2    | Соединитель регулируемый горизонтальный внутренний |          | 1    |            |
|               |                |               | 3    | Соединитель регулируемый горизонтальный внешний    |          | 1    |            |
|               |                |               | 4    | Винт М6х10   | СМ010610 | n-8  |            |
|               |                |               | 5    | Гайка шестигранная М6 DIN 934                      | СМ110600 | n-8  |            |
|               |                |               | 6    | Шайба стопорная М6 DIN 6798А                       | СМ220600 | n-8  |            |

1. n=1 для высоты борта 50 мм.
2. n=2 для высоты борта 80, 100 мм.

| Изм. | Кол.уч. | Лист | № док. | Подпись | Дата |
|------|---------|------|--------|---------|------|
|      |         |      |        |         |      |

DKC-2018.L5.05

Лист  
2



1. Для лотка с высотой борта  $H=50$  мм применять перегородку SEP с высотой  $H2=30$  мм.
2. Для лотка с высотой борта  $H=80$  мм применять перегородку SEP с высотой  $H2=50$  мм.
3. Для лотка с высотой борта  $H=100$  мм применять перегородку SEP с высотой  $H2=80$  мм.

| Поз.                   | Наименование                       | Код      | Кол.    | Примечание         |        |
|------------------------|------------------------------------|----------|---------|--------------------|--------|
| 1                      | Лоток лестничный, прямой элемент   |          |         |                    |        |
| 2                      | Перегородка SEP                    |          |         |                    |        |
| 3                      | Винт с гладкой головкой М6 DIN 603 | CM010620 | 2       |                    |        |
| 4                      | Гайка шестигранная М6 DIN 6923     | CM100600 | 2       |                    |        |
| <b>DKC-2018.L5.06</b>  |                                    |          |         |                    |        |
| Изм.                   | Кол.уч.                            | Лист     | №докум. | Подпись            | Дата   |
| Разработал             | Тиунов И.А.                        |          |         | <i>[Signature]</i> | 09.18  |
| Проверил               | Чередищенко Г.А.                   |          |         | <i>[Signature]</i> | 09.18  |
| Утвердил               | Дядичко А.В.                       |          |         | <i>[Signature]</i> | 09.18  |
| Монтаж разделителя SEP |                                    |          |         |                    |        |
|                        |                                    |          | Стадия  | Лист               | Листов |
|                        |                                    |          |         |                    | 1      |
| <b>DKC</b>             |                                    |          |         |                    |        |

Взаим. инв. №

Подпись и дата

Инв. № подл.



## Симметричный переход



1.  $n=1$  для высоты борта 50 мм.
2.  $n=2$  для высоты борта 80, 100 мм.

| Поз. | Наименование                     | Код      | Кол.        | Примечание |
|------|----------------------------------|----------|-------------|------------|
| 1    | Лоток лестничный, прямой элемент |          |             |            |
| 2    | Лоток лестничный, прямой элемент |          |             |            |
| 3    | Редукция упрощенная              |          | 2           |            |
| 4    | Винт М6х10                       | СМ010610 | $n \cdot 8$ |            |
| 5    | Гайка шестигранная М6 DIN 934    | СМ110600 | $n \cdot 8$ |            |
| 6    | Шайба стопорная М6 DIN 6798А     | СМ220600 | $n \cdot 8$ |            |

DKC-2018.L5.07

| Изм.       | Кол. уч.         | Лист | № док. | Подпись | Дата  |
|------------|------------------|------|--------|---------|-------|
| Разработал | Тиунов И.А.      |      |        |         | 09.18 |
| Проверил   | Чередищенко Г.А. |      |        |         | 09.18 |
| Утвердил   | Дядичко А.В.     |      |        |         | 09.18 |

Монтаж перехода по ширине трассы  
лестничных лотков

| Стадия | Лист | Листов |
|--------|------|--------|
|        | 1    | 2      |

Взаим. инв. №

Подпись и дата

Инв. № подл.

Несимметричный переход



- 1. n=1 для высоты борта 50 мм.
- 2. n=2 для высоты борта 80, 100 мм.

Инв. № подл. | Подпись и дата | Взаим. инв. №

| Поз. | Наименование                     | Код      | Кол. | Примечание |
|------|----------------------------------|----------|------|------------|
| 1    | Лоток лестничный, прямой элемент |          |      |            |
| 2    | Лоток лестничный, прямой элемент |          |      |            |
| 3    | Редукция упрощенная              |          | 1    |            |
| 4    | Усиленные соединители GTO L      |          | 1    |            |
| 5    | Винт М6х10                       | СМ010610 | n-8  |            |
| 6    | Гайка шестигранная М6 DIN 934    | СМ110600 | n-8  |            |
| 7    | Шайба стопорная М6 DIN 6798А     | СМ220600 | n-8  |            |



1.  $n=1$  для высоты борта 50 мм.
2.  $n=2$  для высоты борта 80, 100 мм.

| Поз. | Наименование                     | Код      | Кол.          | Примечание                                       |
|------|----------------------------------|----------|---------------|--|
| 1    | Лоток лестничный, прямой элемент |          |               |  |
| 2    | Пластина крепежная GSV           |          | 4             | Пластина GSV поставляется в комплекте с метизами |
| 3    | Винт М6х10                       | СМ010610 | $n \cdot 8+4$ |  |
| 4    | Гайка шестигранная М6 DIN 934    | СМ110600 | $n \cdot 8+4$ |  |

DKC-2018.L5.08

| Изм.       | Кол.уч. | Лист | №докум.          | Подпись | Дата  |
|------------|---------|------|------------------|---------|-------|
| Разработал |         |      | Тиунов И.А.      |         | 09.18 |
| Проверил   |         |      | Чередищенко Г.А. |         | 09.18 |
| Утвердил   |         |      | Дядичко А.В.     |         | 09.18 |

Вертикальное ответвление от трассы  
лестничных лотков

| Стадия | Лист | Листов |
|--------|------|--------|
|        |      | 1      |

|                |               |
|----------------|---------------|
| Инов. № подл.  | Взаим. инв. № |
| Подпись и дата |               |

Поворот при помощи пластин GSV



- 1. n=1 для высоты борта 50 мм.
- 2. n=2 для высоты борта 80, 100 мм.

Инв. № подл. | Подпись и дата | Взаим. инв. №

| Поз.                  | Наименование                     | Код      | Кол.   | Примечание                                       |        |
|-----------------------|----------------------------------|----------|--------|--|--------|
| 1                     | Лоток лестничный, прямой элемент |          |        |  |        |
| 2                     | Пластина крепежная GSV           |          | 4      | Пластина GSV поставляется в комплекте с метизами |        |
| 3                     | Винт М6х10                       | СМ010610 | n·8+4  |  |        |
| 4                     | Гайка шестигранная М6 DIN 934    | СМ110600 | n·8+4  |  |        |
| <b>DKC-2018.L5.09</b> |                                  |          |        |  |        |
| Изм.                  | Кол.уч.                          | Лист     | № док. | Подпись  | Дата   |
| Разработал            | Тиунов И.А.                      |          |        | <i>[Signature]</i>                               | 09.18  |
| Проверил              | Чередищенко Г.А.                 |          |        | <i>[Signature]</i>                               | 09.18  |
| Утвердил              | Дядичко А.В.                     |          |        | <i>[Signature]</i>                               | 09.18  |
| Вертикальный угол     |                                  |          | Стадия | Лист   | Листов |
|                       |                                  |          |        | 1  | 2      |
|                       |                                  |          |        |  |        |

Поворот при помощи угла шарнирного



1.  $n=1$  для высоты борта 50 мм.
2.  $n=2$  для высоты борта 80, 100 мм.

| Поз. | Наименование                          | Код      | Кол.   | Примечание |
|------|---------------------------------------|----------|--------|------------|
| 1    | Лоток лестничный, прямой элемент      |          |        |            |
| 2    | Угол вертикальный шарнирный           |          |        |            |
| 3    | Винт с гладкой головкой М6х20 DIN 603 | СМ010620 | $n-16$ |            |
| 4    | Гайка с насечкой М6 DIN 6923          | СМ100600 | $n-16$ |            |

|      |         |      |        |         |      |
|------|---------|------|--------|---------|------|
| Изм. | Кол.уч. | Лист | № док. | Подпись | Дата |
|------|---------|------|--------|---------|------|

DKC-2018.L5.09

Лист  
2

Инов. № подл.      Подпись и дата      Взаим. инв. №

Пластина горизонтальная



Инов. № подл. Подпись и дата Взаим. инв. №

| Поз.                         | Наименование                      | Код      | Кол.    | Примечание         |        |
|------------------------------|-----------------------------------|----------|---------|--------------------|--------|
| 1                            | Лоток лестничный, прямой элемент  |          |         |                    |        |
| 2                            | Пластина монтажная горизонтальная | LP4000   | 1       |                    |        |
| 3                            | Винт М6х10                        | СМ010610 | 2       |                    |        |
| 4                            | Гайка с насечкой М6 DIN 6923      | СМ100600 | 2       |                    |        |
| <b>DKC-2018.L5.10</b>        |                                   |          |         |                    |        |
| Изм.                         | Кол.уч.                           | Лист     | №докум. | Подпись            | Дата   |
| Разработал                   | Тиунов И.А.                       |          |         | <i>[Signature]</i> | 09.18  |
| Проверил                     | Чердиченко Г.А.                   |          |         | <i>[Signature]</i> | 09.18  |
| Утвердил                     | Дядичко А.В.                      |          |         | <i>[Signature]</i> | 09.18  |
| Крепление монтажной пластины |                                   |          | Стадия  | Лист               | Листов |
|                              |                                   |          |         | 1                  | 2      |
|                              |                                   |          |         |                    |        |

Пластина вертикальная



Инов. № подл.      Подпись и дата      Взаим. инв. №

| Поз.                  | Наименование                      | Код      | Кол.   | Примечание |      |
|-----------------------|-----------------------------------|----------|--------|------------|------|
| 1                     | Лоток лестничный, прямой элемент  |          |        |            |      |
| 2                     | Пластина монтажная горизонтальная | LP3000   | 1      |            |      |
| 3                     | Винт М6х10                        | СМ010610 | 2      |            |      |
| 4                     | Гайка с насечкой М6 DIN 6923      | СМ100600 | 2      |            |      |
|                       |                                   |          |        | Лист       |      |
| <b>DKC-2018.L5.10</b> |                                   |          |        | 2          |      |
| Изм.                  | Кол.уч.                           | Лист     | № док. | Подпись    | Дата |



| Взаим. инв. № | Поз. | Наименование  | Код      | Кол. | Примечание |
|---------------|------|---|----------|------|------------|
|               |      |   |          |      |            |
|               | 1    | Лоток лестничный, прямой элемент                    |          |      |            |
|               | 2    | Угол  |          |      |            |
|               | 3    | Крышка на угол                                      |          |      |            |
|               | 4    | Крышка на лоток                                     |          |      |            |
|               | 5    | Усиленные соединители GTO L                         |          | 4    |            |
|               | 6    | Накладка соединительная CGB                         |          | 2    |            |
|               | 7    | Винт с гладкой головкой M6x20 DIN 603               | CM010620 | n-16 |            |
|               | 8    | Винт для обеспечения электрического контакта крышек | CM030508 | 4    |            |
|               | 9    | Гайка шестигранная M6 DIN 934                       | CM110600 | n-16 |            |
|               | 10   | Гайка с насечкой M5 DIN 6923                        | CM100500 | 2    |            |
|               | 11   | Шайба стопорная M6 DIN 6798A                        | CM220600 | n-16 |            |

1. n=1 для высоты борта 50 мм.
2. n=2 для высоты борта 80, 100 мм.

| DKC-2018.L5.11 |                  |      |         |         |       | Стадия | Лист | Листов |
|----------------|------------------|------|---------|---------|-------|--------|------|--------|
| Изм.           | Кол.уч.          | Лист | №докум. | Подпись | Дата  |        |      | 1      |
|                |                  |      |         |         |       |        |      |        |
| Разработал     | Тиунов И.А.      |      |         |         | 09.18 |        |      |        |
| Проверил       | Чередищенко Г.А. |      |         |         | 09.18 |        |      |        |
|                |                  |      |         |         |       |        |      |        |
| Утвердил       | Дядичко А.В.     |      |         |         | 09.18 |        |      |        |

Горизонтальный угол 90°/45°





| Инва. № подл. | Подпись и дата | Взаим. инв. № | Поз. | Наименование  | Код      | Кол. | Примечание |
|---------------|----------------|---------------|------|---|----------|------|------------|
|               |                |               |      |   |          |      |            |
|               |                |               | 1    | Лоток лестничный, прямой элемент                    |          |      |            |
|               |                |               | 2    | T-ответвитель                                       |          |      |            |
|               |                |               | 3    | Крышка на T-ответвитель                             |          |      |            |
|               |                |               | 4    | Крышка на лоток                                     |          |      |            |
|               |                |               | 5    | Усиленные соединители GTO L                         |          | 6    |            |
|               |                |               | 6    | Накладка соединительная CGB                         |          | 3    |            |
|               |                |               | 7    | Винт с гладкой головкой M6x20 DIN 603               | CM010620 | n-24 |            |
|               |                |               | 8    | Винт для обеспечения электрического контакта крышек | CM030508 | 6    |            |
|               |                |               | 9    | Гайка шестигранная M6 DIN 934                       | CM110600 | n-24 |            |
|               |                |               | 10   | Гайка с насечкой M5 DIN 6923                        | CM100500 | 3    |            |
|               |                |               | 11   | Шайба стопорная M6 DIN 6798A                        | CM220600 | n-24 |            |

1. n=1 для высоты борта 50 мм.
2. n=2 для высоты борта 80, 100 мм.

| DKC-2018.L5.12 |                  |      |         |         |       |
|----------------|------------------|------|---------|---------|-------|
| Изм.           | Кол.уч.          | Лист | №докум. | Подпись | Дата  |
| Разработал     | Тиунов И.А.      |      |         |         | 09.18 |
| Проверил       | Чередищенко Г.А. |      |         |         | 09.18 |
| Утвердил       | Дядичко А.В.     |      |         |         | 09.18 |

|        |      |        |
|--------|------|--------|
| Стадия | Лист | Листов |
|        |      | 1      |

T-ответвитель



| Инв. № подл. | Подпись и дата | Взаим. инв. № | Поз. | Наименование  | Код      | Кол. | Примечание |
|--------------|----------------|---------------|------|---|----------|------|------------|
|              |                |               |      |   |          |      |            |
|              |                |               | 1    | Лоток лестничный, прямой элемент                    |          |      |            |
|              |                |               | 2    | X-ответвитель                                       |          |      |            |
|              |                |               | 3    | Крышка на X -ответвитель                            |          |      |            |
|              |                |               | 4    | Крышка на лоток                                     |          |      |            |
|              |                |               | 5    | Усиленные соединители GTO L                         |          | 8    |            |
|              |                |               | 6    | Накладка соединительная CGB                         |          | 4    |            |
|              |                |               | 7    | Винт с гладкой головкой M6x20 DIN 603               | CM010620 | n-32 |            |
|              |                |               | 8    | Винт для обеспечения электрического контакта крышек | CM030508 | 8    |            |
|              |                |               | 9    | Гайка шестигранная M6 DIN 934                       | CM110600 | n-32 |            |
|              |                |               | 10   | Гайка с насечкой M5 DIN 6923                        | CM100500 | 4    |            |
|              |                |               | 11   | Шайба стопорная Ø6 DIN 6798A                        | CM220600 | n-32 |            |

1. n=1 для высоты борта 50 мм.
2. n=2 для высоты борта 80, 100 мм.

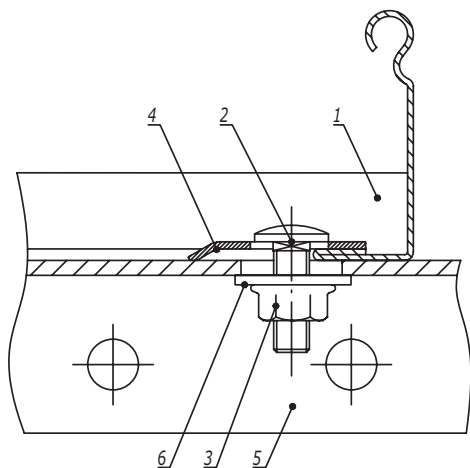
| Изм.       | Кол.уч.           | Лист | №докум. | Подпись | Дата  |
|------------|-------------------|------|---------|---------|-------|
|            |                   |      |         |         |       |
| Разработал | Тиунов И.А.       |      |         |         | 09.18 |
| Проверил   | Чередишченко Г.А. |      |         |         | 09.18 |
| Утвердил   | Дядичко А.В.      |      |         |         | 09.18 |

**DKC-2018.L5.13**

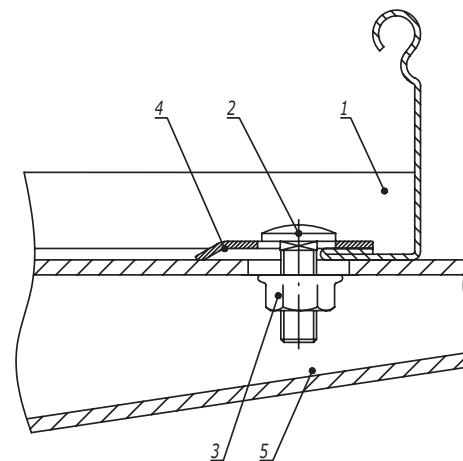
|        |      |        |
|--------|------|--------|
| Стадия | Лист | Листов |
|        |      | 1      |

X-ответвитель

Вариант 1



Вариант 2



| Поз.                  | Наименование  | Код      | Кол.   | Примечание  |       |  |  |  |
|-----------------------|---|----------|--------|---|-------|--|--|--|
| 1                     | Лоток кабельный лестничный                                      |          |        |   |       |  |  |  |
| 2                     | Винт с гладкой головкой и квадратным подголовником М6х16 DIN603 | СМ010616 |        |   |       |  |  |  |
| 3                     | Гайка с насечкой, препятствующей откручиванию М6 DIN6923        | СМ100600 |        |   |       |  |  |  |
| 4                     | Прижим кабельного лотка   | LP1000   |        |   |       |  |  |  |
| <u>Вариант 1</u>      |   |          |        |   |       |  |  |  |
| 5                     | Профиль/консоль из С-образного профиля                          |          |        |   |       |  |  |  |
| 6                     | Шайба кузовная Ø6 DIN9021                                       | СМ120600 |        |   |       |  |  |  |
| <u>Вариант 2</u>      |   |          |        |   |       |  |  |  |
| 5                     | Консоль ВВН-60/ВВН-70   |          |        |   |       |  |  |  |
| <b>DKC-2018.L5.14</b> |   |          |        |   |       |  |  |  |
| Изм.                  | Кол.уч.   | Лист     | №док.  | Подпись   | Дата  | Крепление лестничного лотка к профилю/консоли<br><br> |  |  |
| Разработал            | Тиунов И.А.   |          |        |  | 09.18 |  |  |  |
| Проверил              | Чередищиченко Г.А.  |          |        |  | 09.18 |  |  |  |
|                       |   |          |        |   |       |  |  |  |
| Утвердил              | Дядичко А.В.  |          |        |  | 09.18 |  |  |  |
| Стадия                |   | Лист     | Листов |   |       |  |  |  |
|                       |   | 1        | 1      |   |       |  |  |  |

Взаим. инв. №

Подпись и дата

Инв. № подл.