


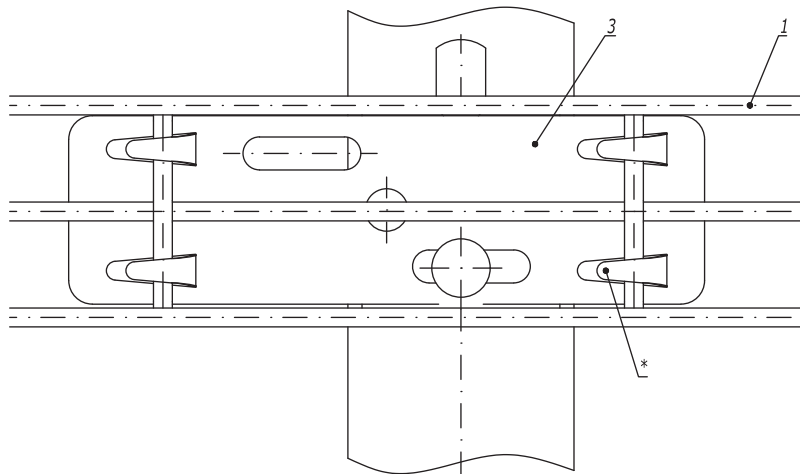
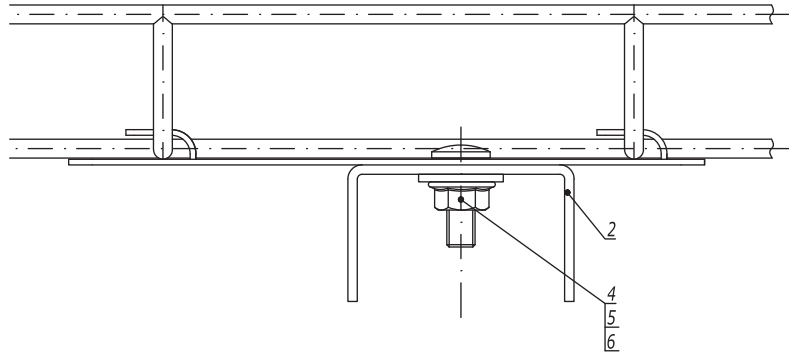
| Поз. | Наименование | Код | Кол. | Примечание | | | | | |
|-----------------------|--|------------------|---------|---|-------|--|--------|------|--------|
| 1 | Лоток кабельный листовой | | | | | | | | |
| 2 | Профиль/ Консоль | | 1 | | | | | | |
| 3 | Винт с гладкой головкой и квадратным подголовником М6х20 DIN 603 | CM010620 | 2 | | | | | | |
| 4 | Гайка с насечкой, препятствующей откручиванию М6 DIN 6923 | CM100600 | 2 | | | | | | |
| 5 | Шайба кузовная 6 DIN 9021 | CM120600 | 2 | | | | | | |
| 6 | Шайба уплотнительная 6 | CM133620INOX316L | | | | | | | |
| DKC-2018.S5.35 | | | | | | | | | |
| Изм. | Кол.уч. | Лист | №докум. | Подпись | Дата | Крепление кабельного лотка с системой защиты IP44 к профилю/консоли  | Стадия | Лист | Листов |
| Разработал | Тиунов И.А. | | |  | 09.18 | | | | 1 |
| Проверил | Чередикиченко Г.А. | | |  | 09.18 | | | | |
| Утвердил | Дядичко А.В. | | |  | 09.18 | | | | |

Формат А3

Взаим. инв. №

Подпись и дата

Инв. № подл.



1. * Для фиксации лотка на держателе произвести загиб лепестков.

| Поз. | Наименование | Код | Кол. | Примечание |
|------|--|----------|------|------------|
| 1 | Лоток проволочный шириной 50 мм | | | |
| 2 | Профиль (BPL-29, BPM-29, BPL-21, BPM-21, BPL-41, BPM-41) | | 1 | |
| 3 | Держатель для проволочного лотка с основанием 50 мм | FC37305 | 1 | |
| 4 | Винт М6х20 DIN 603 | CM050620 | 1 | |
| 5 | Гайка с насечкой М6 DIN 6923 | CM100600 | 1 | |
| 6 | Шайба кузовная Ø6 DIN 9021 | CM120600 | 1 | |

DKC-2018.F5.20

| Изм. | Кол.уч. | Лист | №докум. | Подпись | Дата |
|------------|-------------------|------|---------|---------|-------|
| Разработал | Тиунов И.А. | | | | 09.18 |
| Проверил | Чередниченко Г.А. | | | | 09.18 |
| Утвердил | Дядичко А.В. | | | | 09.18 |

Крепление проволочного лотка шириной 50 мм на профиле при помощи пластины для подвеса проволочного лотка

| Стадия | Лист | Листов |
|--------|------|--------|
| | | 1 |

DKC

Инов. № подл. Подпись и дата Взаим. инв. №

| Типоразмер лотка | Комплект метизов №4, кол. | СМ010610+СМ100 600, кол. |
|------------------|---------------------------|--------------------------|
| 50x50 | 2 | 3 |
| 50x100 | 3 | 3 |
| 50x150 | 3 | 3 |
| 50x200 | 3 | 3 |
| 50x300 | 4 | 3 |
| 50x400 | 4 | 3 |
| 50x500 | 4 | 3 |
| 50x600 | 5 | 3 |
| 80x80 | 3 | 5 |
| 80x100 | 3 | 5 |
| 80x150 | 3 | 5 |
| 80x200 | 3 | 5 |
| 80x300 | 4 | 5 |
| 80x400 | 4 | 5 |
| 80x500 | 5 | 5 |
| 80x600 | 5 | 5 |
| 100x100 | 3 | 5 |
| 100x150 | 3 | 5 |
| 100x200 | 3 | 5 |
| 100x300 | 4 | 5 |
| 100x400 | 5 | 5 |
| 100x500 | 5 | 5 |
| 100x600 | 5 | 5 |



А
Комплект метизов №4



| Поз. | Наименование | Код | Кол. | Примечание |
|------|---|----------|----------------|------------|
| 1 | Лоток проволочный (высота 50-100 мм) | | | |
| 2 | Лоток листовой (высота 50-100 мм) | | 1 | |
| 3 | Переходник с проволочного лотка на листовой | FC37305 | 1 | |
| 4 | Винт М6х20 DIN 603 | СМ010620 | см. табл. 1 | |
| 5 | Гайка с насечкой М6 DIN 6923 | СМ100600 | | |
| 6 | Шайба для соединения проволочного лотка | СМ120600 | | |

DKC-2018.F5.21

| Изм. | Кол.уч. | Лист | №докум. | Подпись | Дата |
|------------|---------|------|------------------|---------|-------|
| Разработал | | | Тиунов И.А. | | 09.18 |
| Проверил | | | Чередищенко Г.А. | | 09.18 |
| Утвердил | | | Дядичко А.В. | | 09.18 |

Соединение проволочных лотков высотой
50-100 мм с листовыми лотками

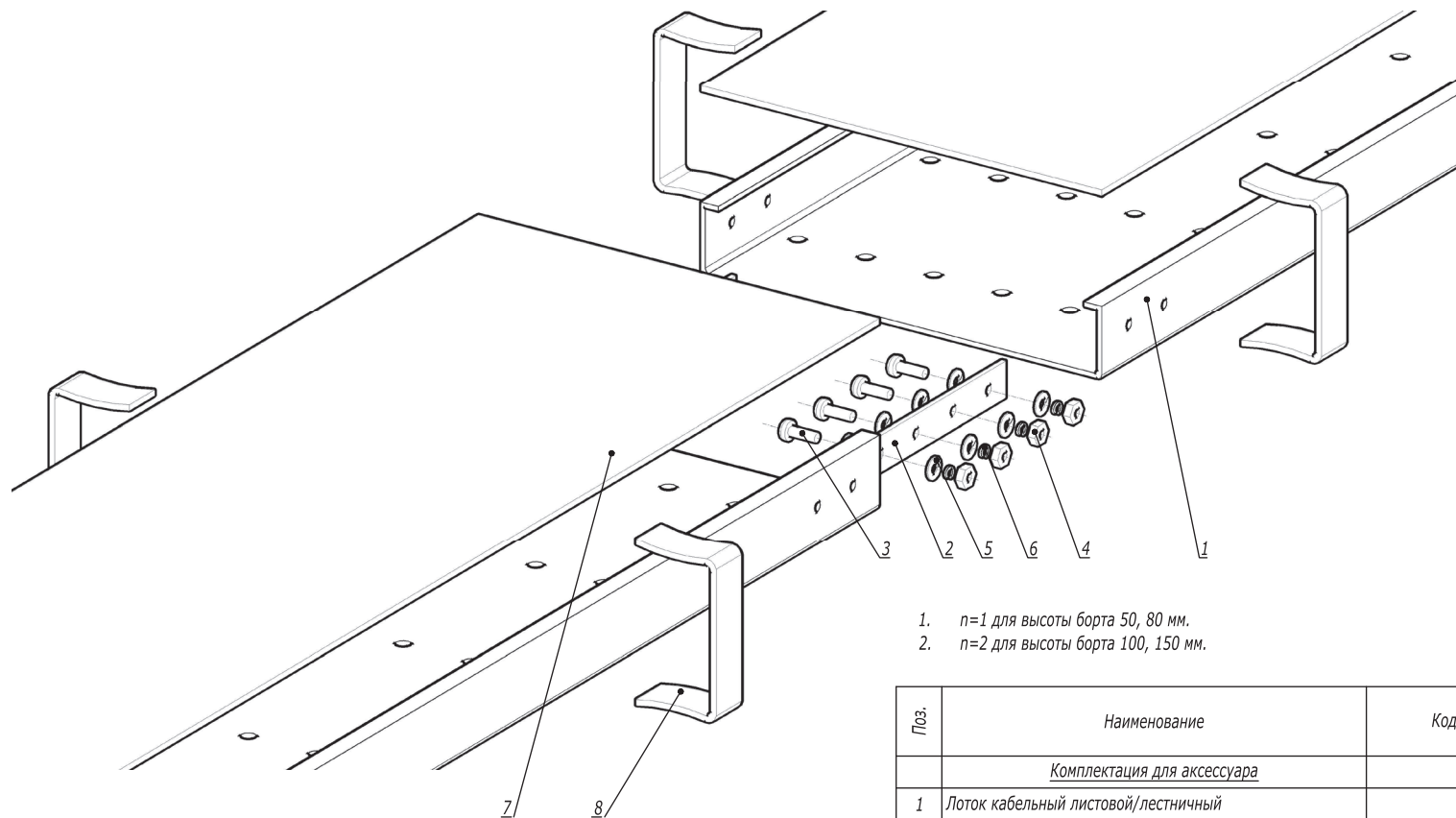
| Стадия | Лист | Листов |
|--------|------|--------|
| | | 1 |

DKC

Взаим. инв. №

Подпись и дата

Инв. № подл.



1. $n=1$ для высоты борта 50, 80 мм.
2. $n=2$ для высоты борта 100, 150 мм.

| Поз. | Наименование | Код | Кол. | Примечание |
|------------------------------------|---|------------------|--------|------------|
| <i>Комплектация для аксессуара</i> | | | | |
| 1 | Лоток кабельный листовый/лестничный | | 1 | |
| 2 | Пластина соединительная | | 1 | |
| 3 | Винт с полуцилиндрической головкой М6х20 DIN 7985, INOX316L | CM090620INOX316L | $n-8$ | |
| 4 | Гайка шестигранная М6 DIN 934, INOX316L | CM110600INOX316L | $n-8$ | |
| 5 | Шайба кузовная Ø6 DIN 9021, INOX316L | CM120600INOX316L | $n-16$ | |
| 6 | Шайба-гровер Ø6 DIN 127, INOX316L | CM130600INOX316L | $n-8$ | |
| <i>Комплектация для крышки</i> | | | | |
| 7 | Крышка на лоток | | 1 | |
| 8 | Держатель крышки | | 4 | |

DKC-2018.G5.01

| Изм. | Кол.уч. | Лист | №докум. | Подпись | Дата |
|------------|---------|------|-------------------|---------|-------|
| Разработал | | | Тиунов И.А. | | 09.18 |
| Проверил | | | Чередниченко Г.А. | | 09.18 |
| Утвердил | | | Дядичко А.В. | | 09.18 |

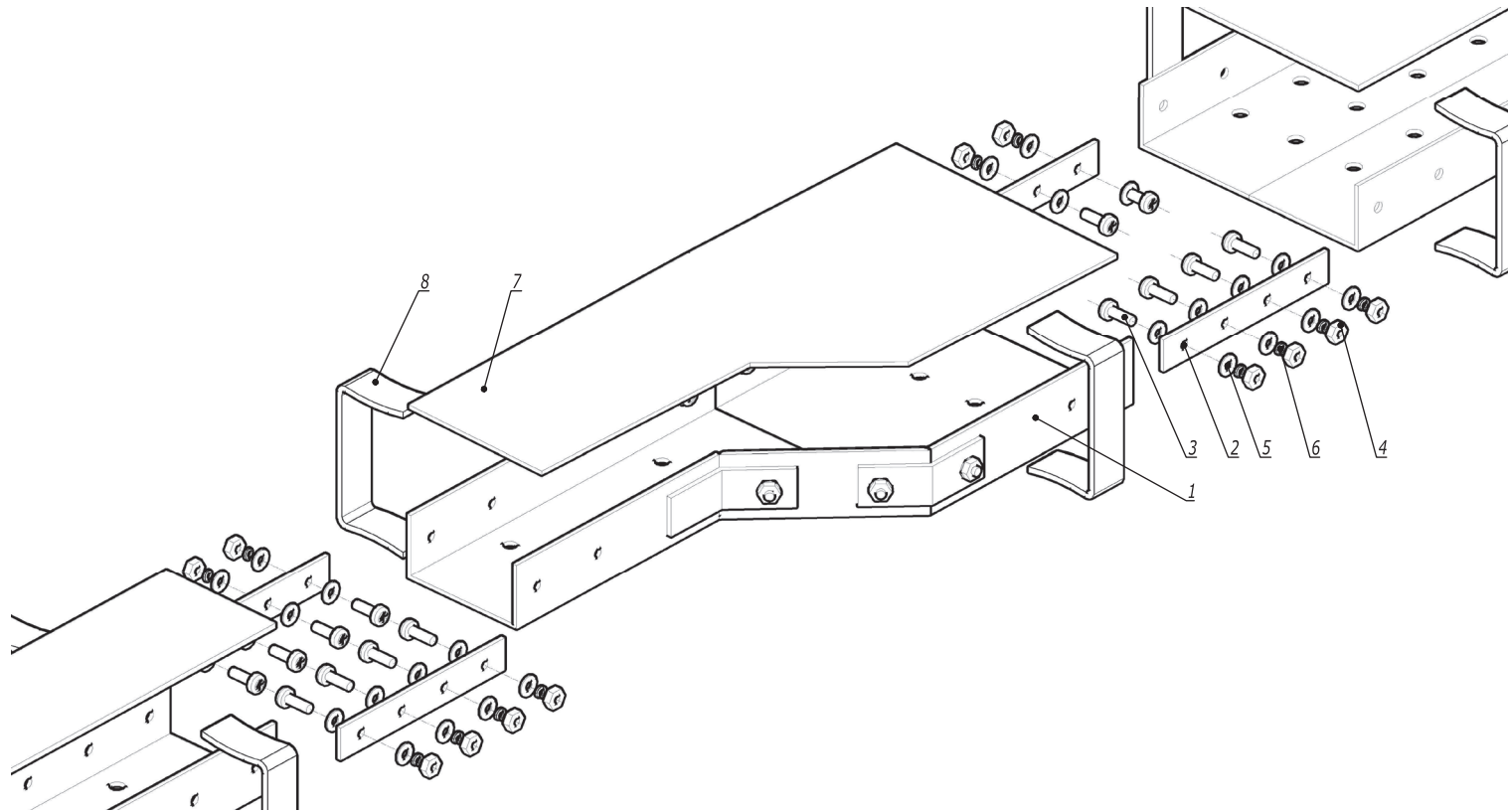
Соединение лотков в местах одностипных окончаний

| Стадия | Лист | Листов |
|--------|------|--------|
| | | 1 |

Взаим. инв. №

Подпись и дата

Инв. № подл.



| Взаим. инв. № | Поз. | Наименование | Код | Кол. | Примечание |
|---------------|------|--|------------------|------|------------|
| | | <i>Комплектация для аксессуара</i> | | | |
| | 1 | Переходник по ширине листовой/лестничной GRC/GRL/GRR/GLC/GLL/GLR | | 1 | |
| | 2 | Пластина соединительная | | 1 | |
| | 3 | Винт с полцилиндрической головкой М6х20 DIN 7985, INOX316L | CM090620INOX316L | n-8 | |
| | 4 | Гайка шестигранная М6 DIN 934, INOX316L | CM110600INOX316L | n-8 | |
| | 5 | Шайба кузовная Ø6 DIN 9021, INOX316L | CM120600INOX316L | n-16 | |
| | 6 | Шайба-гровер Ø6 DIN 127, INOX316L | CM130600INOX316L | n-8 | |
| | | <i>Комплектация для крышки</i> | | | |
| | 7 | Крышка на переходник | | 1 | |
| | 8 | Держатель крышки | | 2 | |

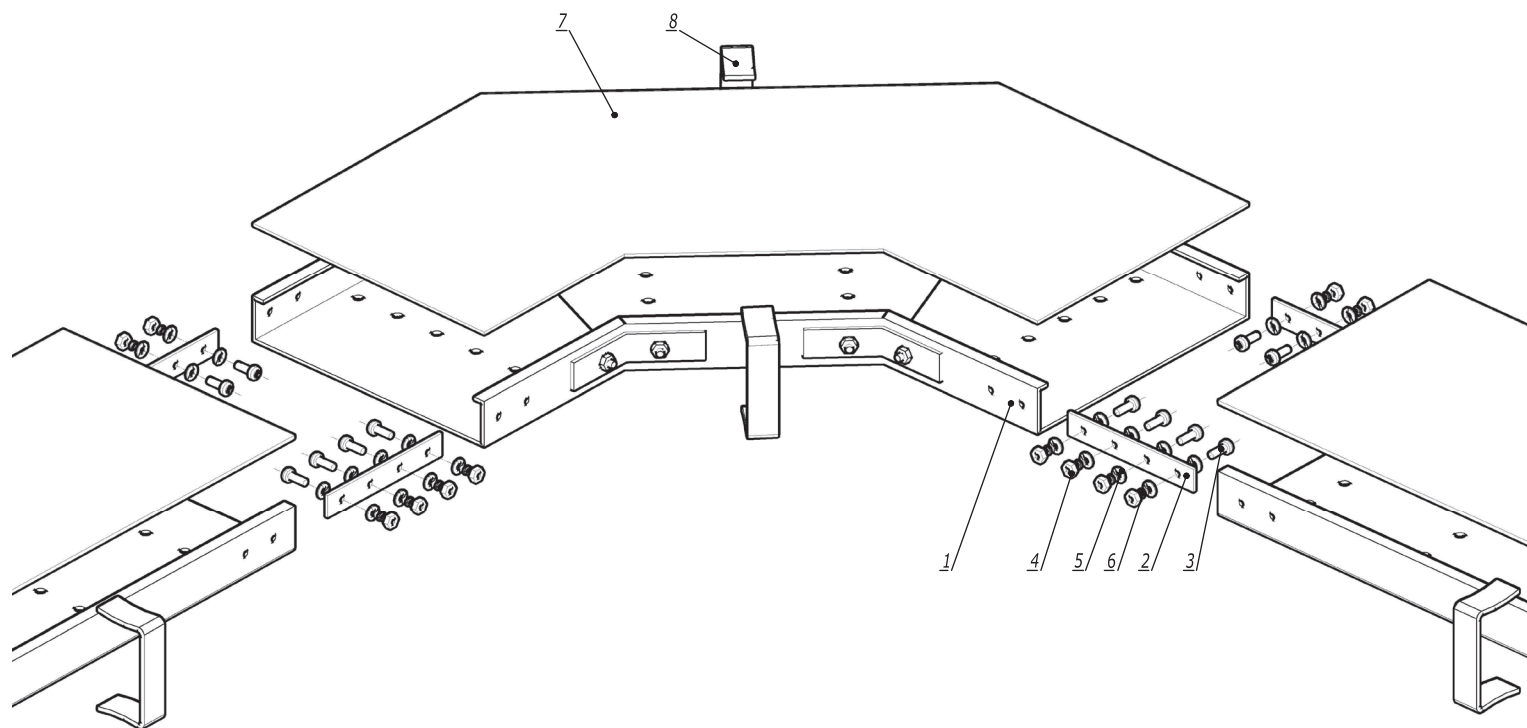
1. n=1 для высоты борта 50, 80 мм.
2. n=2 для высоты борта 100, 150 мм.

| Изм. | Кол.уч. | Лист | №докум. | Подпись | Дата |
|------------|-------------------|------|---------|---------|-------|
| Разработал | Тиунов И.А. | | | | 09.18 |
| Проверил | Чередниченко Г.А. | | | | 09.18 |
| Утвердил | Дядичко А.В. | | | | 09.18 |

DKC-2018.G5.02

Переход по ширине

| Стадия | Лист | Листов |
|--------|------|--------|
| | | 1 |



| Взаим. инв. № | Поз. | Наименование | Код | Кол. | Примечание |
|---------------|------|--|------------------|------|------------|
| | | <u>Комплектация для аксессуара</u> | | | |
| | 1 | Угол горизонтальный листовой/лестничный GCG/GLG | | 1 | |
| | 2 | Пластина соединительная | | 1 | |
| | 3 | Винт с полцилиндрической головкой М6х20 DIN 7985, INOX316L | CM090620INOX316L | n-16 | |
| | 4 | Гайка шестигранная М6 DIN 934, INOX316L | CM110600INOX316L | n-16 | |
| | 5 | Шайба кузовная Ø6 DIN 9021, INOX316L | CM120600INOX316L | n-32 | |
| | 6 | Шайба-гровер Ø6 DIN 127, INOX316L | CM130600INOX316L | n-16 | |
| | | <u>Комплектация для крышки</u> | | | |
| | 7 | Крышка на угол горизонтальный | | 1 | |
| | 8 | Держатель крышки | | 2 | |

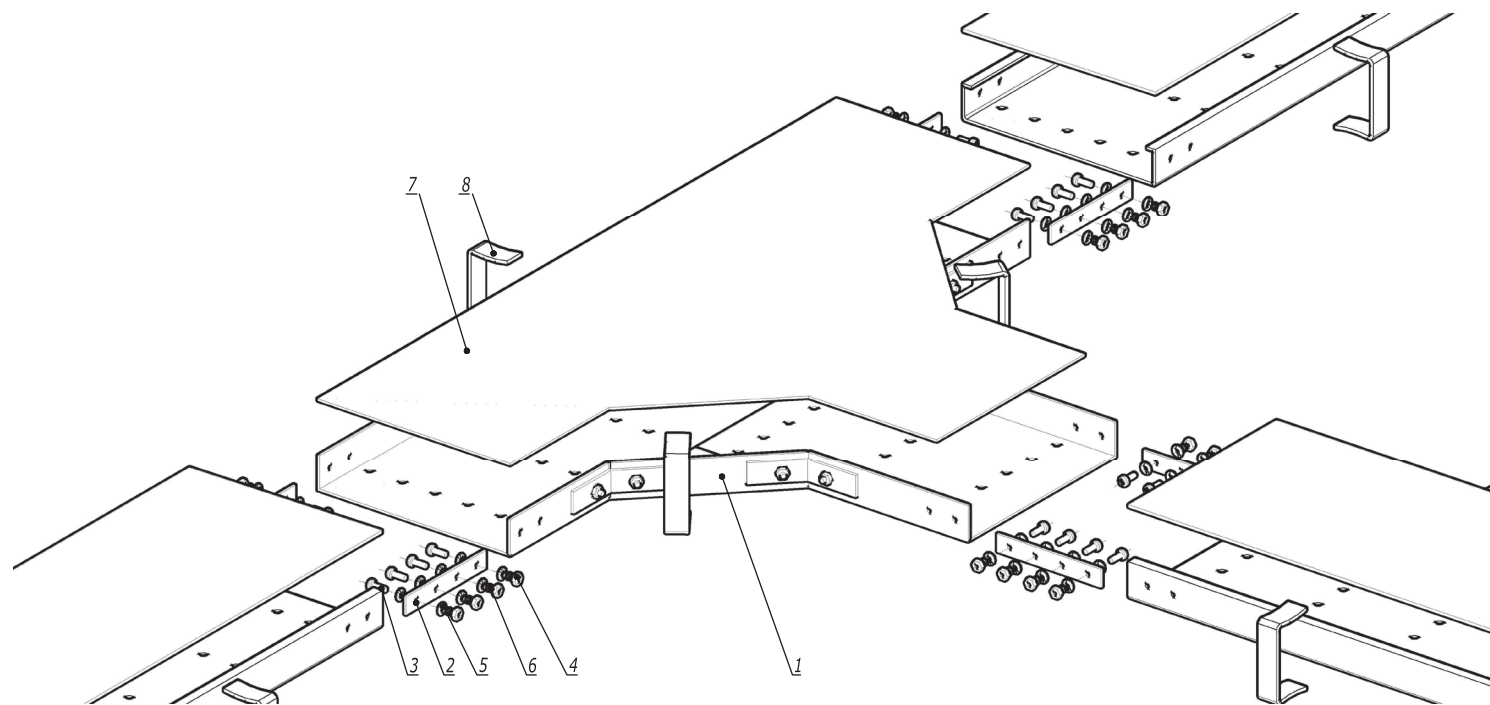
1. n=1 для высоты борта 50, 80 мм.
2. n=2 для высоты борта 100, 150 мм.

| Изм. | Кол.уч. | Лист | №докум. | Подпись | Дата |
|------------|------------------|------|---------|---------|-------|
| Разработал | Тиунов И.А. | | | | 09.18 |
| Проверил | Чередищенко Г.А. | | | | 09.18 |
| Утвердил | Дядичко А.В. | | | | 09.18 |

DKC-2018.G5.03

Угол горизонтальный 90°/45°

| Стадия | Лист | Листов |
|--------|------|--------|
| | | 1 |



| Взаим. инв. № | Поз. | Наименование | Код | Кол. | Примечание |
|---------------|------|--|------------------|------|------------|
| | | <u>Комплектация для аксессуара</u> | | | |
| | 1 | Ответвитель Т-образный листовый/лестничный GCT/GLT | | 1 | |
| | 2 | Пластина соединительная | | 1 | |
| | 3 | Винт с полцилиндрической головкой М6х20 DIN 7985, INOX316L | CM090620INOX316L | n-24 | |
| | 4 | Гайка шестигранная М6 DIN 934, INOX316L | CM110600INOX316L | n-24 | |
| | 5 | Шайба кузовная Ø6 DIN 9021, INOX316L | CM120600INOX316L | n-48 | |
| | 6 | Шайба-гровер Ø6 DIN 127, INOX316L | CM130600INOX316L | n-24 | |
| | | <u>Комплектация для крышки</u> | | | |
| | 7 | Крышка на ответвитель Т-образный | | 1 | |
| | 8 | Держатель крышки | | 3 | |

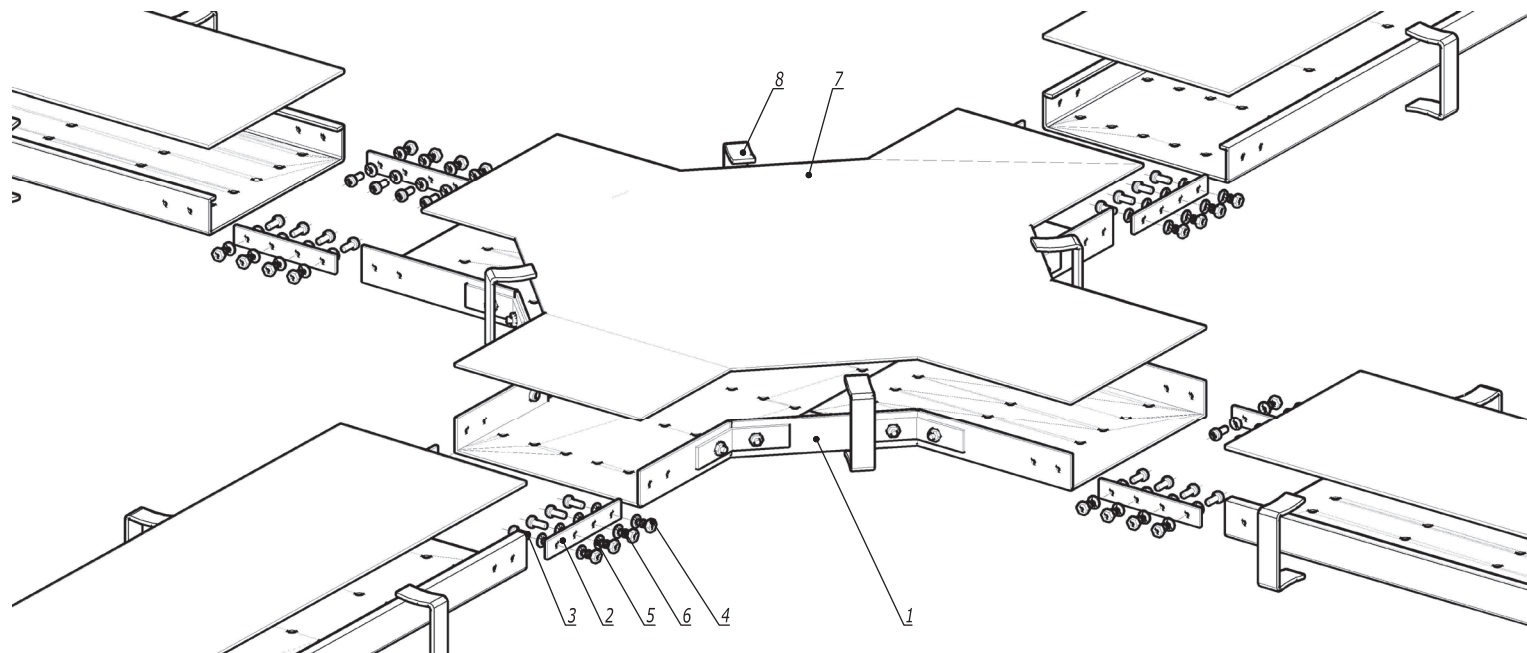
1. n=1 для высоты борта 50, 80 мм.
2. n=2 для высоты борта 100, 150 мм.

| Изм. | Кол.уч. | Лист | №доку. | Подпись | Дата |
|------------|-------------------|------|--------|---------|-------|
| Разработал | Тиунов И.А. | | | | 09.18 |
| Проверил | Чередниченко Г.А. | | | | 09.18 |
| Утвердил | Дядичко А.В. | | | | 09.18 |

DKC-2018.G5.04

Ответвитель Т-образный

| Стадия | Лист | Листов |
|--------|------|--------|
| | | 1 |



| Взаим. инв. № | Поз. | Наименование | Код | Кол. | Примечание |
|---------------|------|--|------------------|------|------------|
| | | <u>Комплектация для аксессуара</u> | | | |
| | 1 | Ответвитель X-образный листовой/лестничный GCX/GLX | | 1 | |
| | 2 | Пластина соединительная | | 1 | |
| | 3 | Винт с полусцилиндрической головкой М6х20 DIN 7985, INOX316L | CM090620INOX316L | n-32 | |
| | 4 | Гайка шестигранная М6 DIN 934, INOX316L | CM110600INOX316L | n-32 | |
| | 5 | Шайба кузовная Ø6 DIN 9021, INOX316L | CM120600INOX316L | n-64 | |
| | 6 | Шайба-гровер Ø6 DIN 127, INOX316L | CM130600INOX316L | n-32 | |
| | | <u>Комплектация для крышки</u> | | | |
| | 7 | Крышка на ответвитель X-образный | | 1 | |
| | 8 | Держатель крышки | | 4 | |

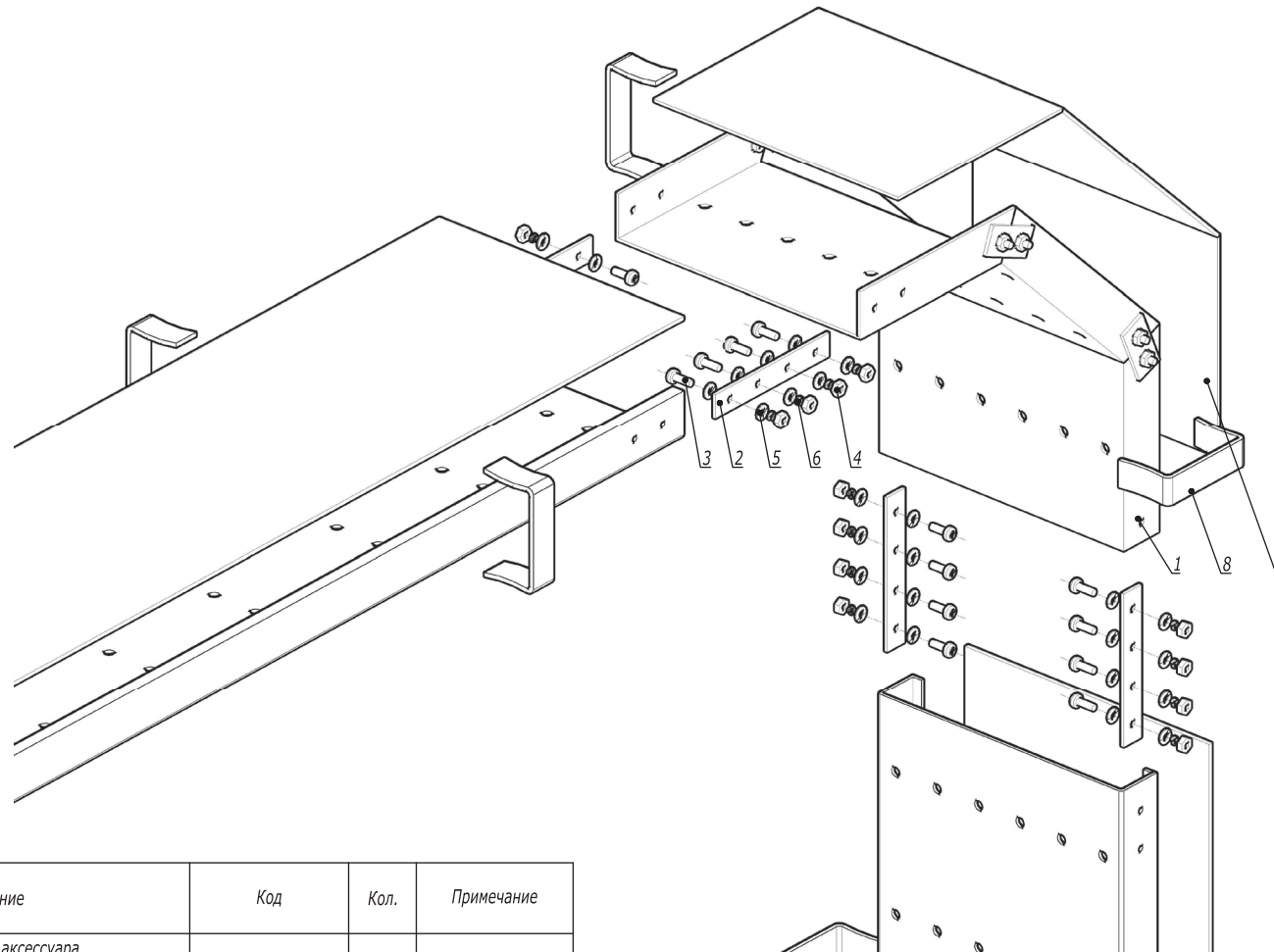
1. n=1 для высоты борта 50, 80 мм.
2. n=2 для высоты борта 100, 150 мм.

| Изм. | Кол.уч. | Лист | №докум. | Подпись | Дата |
|------------|-------------------|------|---------|---------|-------|
| Разработал | Тиунов И.А. | | | | 09.18 |
| Проверил | Чередниченко Г.А. | | | | 09.18 |
| Утвердил | Дядичко А.В. | | | | 09.18 |

DKC-2018.G5.05

Ответвитель X-образный

| Стадия | Лист | Листов |
|--------|------|--------|
| | | 1 |



| Взаим. инв. № | Поз. | Наименование | Код | Кол. | Примечание |
|----------------|------------------------------------|--|------------------|------|------------|
| | | | | | |
| Подпись и дата | <u>Комплектация для аксессуара</u> | | | | |
| | 1 | Угол вертикальный внешний листовой/лестничный GCD/GLD | | 1 | |
| | 2 | Пластина соединительная | | 1 | |
| Подпись и дата | 3 | Винт с полцилиндрической головкой М6х20 DIN 7985, INOX316L | CM090620INOX316L | n-16 | |
| | 4 | Гайка шестигранная М6 DIN 934, INOX316L | CM110600INOX316L | n-16 | |
| | 5 | Шайба кузовная Ø6 DIN 9021, INOX316L | CM120600INOX316L | n-32 | |
| | 6 | Шайба-гровер Ø6 DIN 127, INOX316L | CM130600INOX316L | n-16 | |
| Инь. № подл. | <u>Комплектация для крышки</u> | | | | |
| | 7 | Крышка на угол вертикальный внешний | | 1 | |
| | 8 | Держатель крышки | | 2 | |

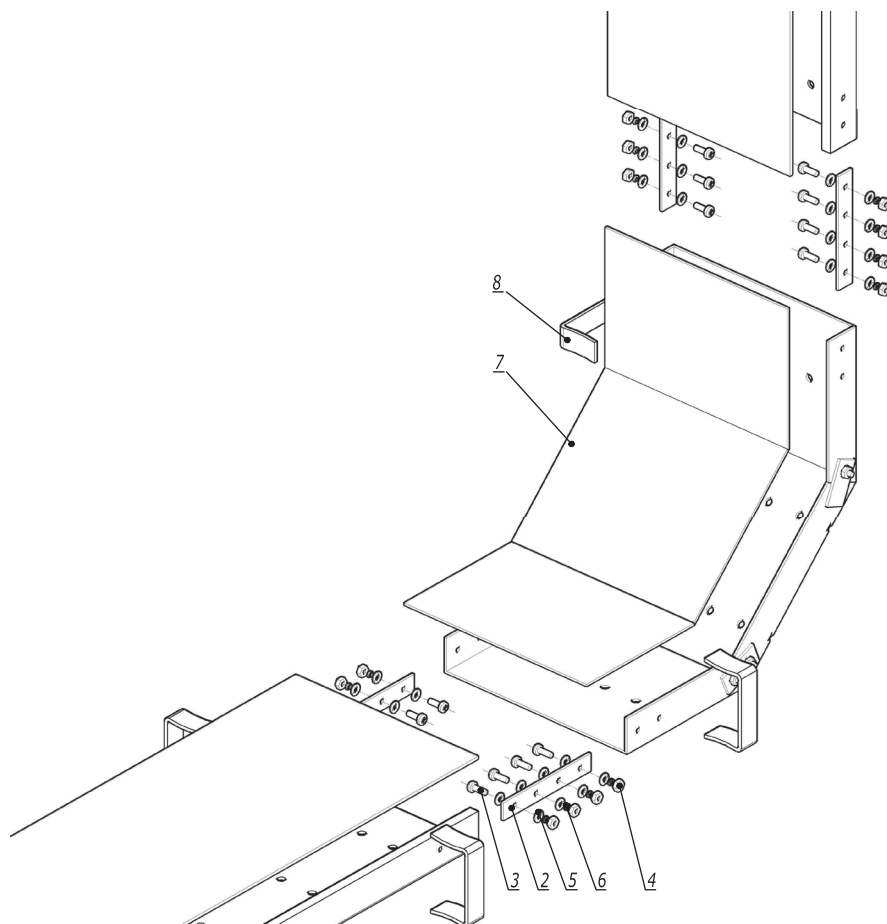
1. n=1 для высоты борта 50, 80 мм.
2. n=2 для высоты борта 100, 150 мм.

| Изм. | Кол.уч. | Лист | №докум. | Подпись | Дата |
|------------|---------|------|------------------|---------|-------|
| | | | | | |
| Разработал | | | Тиунов И.А. | | 09.18 |
| Проверил | | | Чередищенко Г.А. | | 09.18 |
| Утвердил | | | Дядичко А.В. | | 09.18 |

DKC-2018.G5.06

Угол вертикальный внешний 90°/45°

| Стадия | Лист | Листов |
|--------|------|--------|
| | | 1 |



1. $n=1$ для высоты борта 50, 80 мм.
2. $n=2$ для высоты борта 100, 150 мм.

| Поз. | Наименование | Код | Кол. | Примечание |
|------------------------------------|---|------------------|--------------|------------|
| <i>Комплектация для аксессуара</i> | | | | |
| 1 | Угол вертикальный внутренний листовой/лестничный GCU/GLU | | 1 | |
| 2 | Пластина соединительная | | 1 | |
| 3 | Винт с полуцилиндрической головкой М6х20 DIN 7985, INOX316L | CM090620INOX316L | $n \cdot 16$ | |
| 4 | Гайка шестигранная М6 DIN 934, INOX316L | CM110600INOX316L | $n \cdot 16$ | |
| 5 | Шайба кузовная Ø6 DIN 9021, INOX316L | CM120600INOX316L | $n \cdot 32$ | |
| 6 | Шайба-гровер Ø6 DIN 127, INOX316L | CM130600INOX316L | $n \cdot 16$ | |
| <i>Комплектация для крышки</i> | | | | |
| 7 | Крышка на угол вертикальный внутренний | | 1 | |
| 8 | Держатель крышки | | 2 | |

DKC-2018.G5.07

| Изм. | Кол.уч. | Лист | № док. | Подпись | Дата |
|------------|---------|------|------------------|---------|-------|
| Разработал | | | Тиунов И.А. | | 09.18 |
| Проверил | | | Чередищенко Г.А. | | 09.18 |
| Утвердил | | | Дядичко А.В. | | 09.18 |

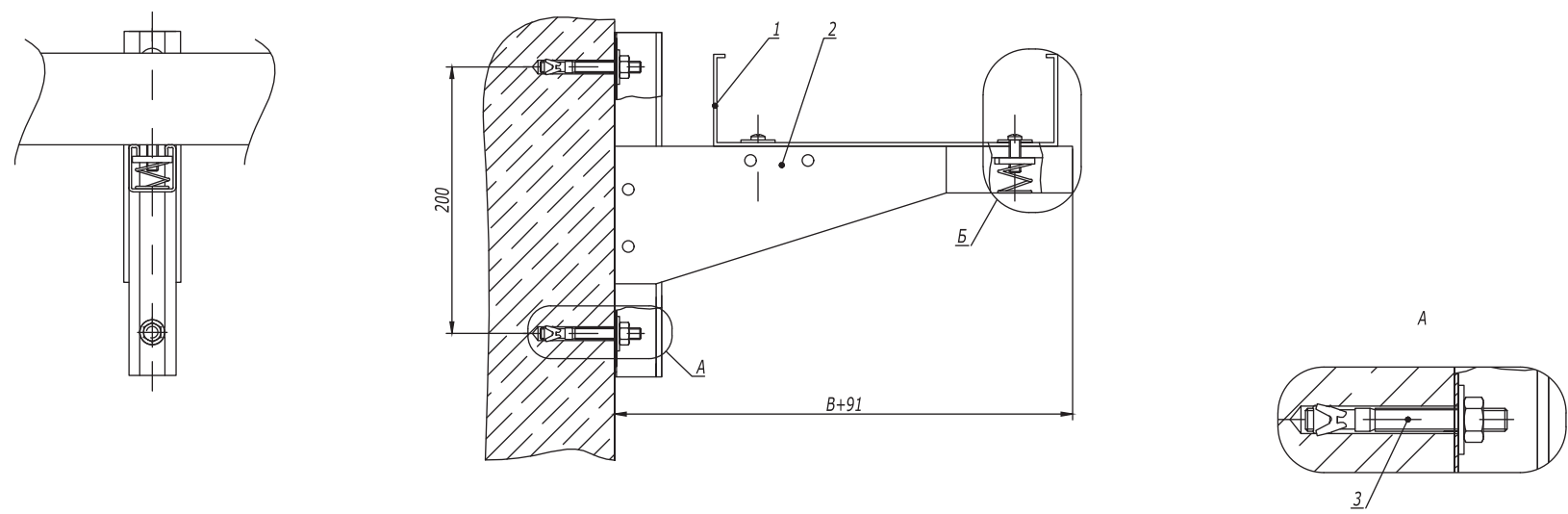
Угол вертикальный внутренний 90°/45°

| Стадия | Лист | Листов |
|--------|------|--------|
| | | 1 |

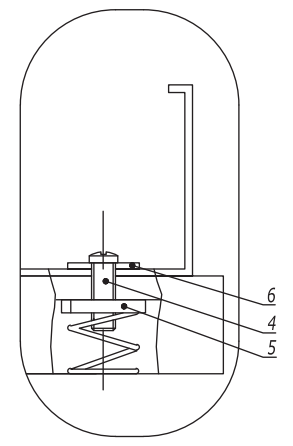
Взаим. инв. №

Подпись и дата

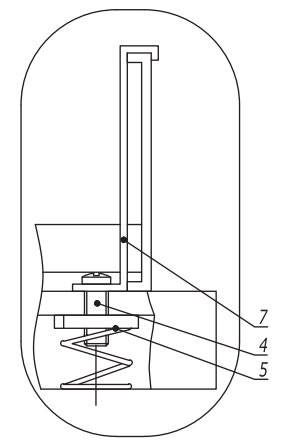
Инв. № подл.



Б
(листовой лоток)



Б
(лестничный лоток)



1. В - ширина лотка.

| Поз. | Наименование | Код | Кол. | Примечание |
|------|--|------------------|------|---|
| 1 | Лоток стеклопластиковый | | | |
| 2 | Консоль с опорой | GBM041** | | |
| 3 | Анкер | CM481080INOX316L | | DKC-2018.M5.01 |
| 4 | Винт с полуцилиндрической головкой М6х20 DIN7985 | CM090610INOX316L | | |
| 5 | Гайка с пружиной, удлиненная | CM160600INOX316L | | |
| 6 | Шайба кузовная Ø6 DIN9021 | CM120600INOX316L | | |
| 7 | Держатель лестничного лотка | | | Используется только с лестничным лотком |

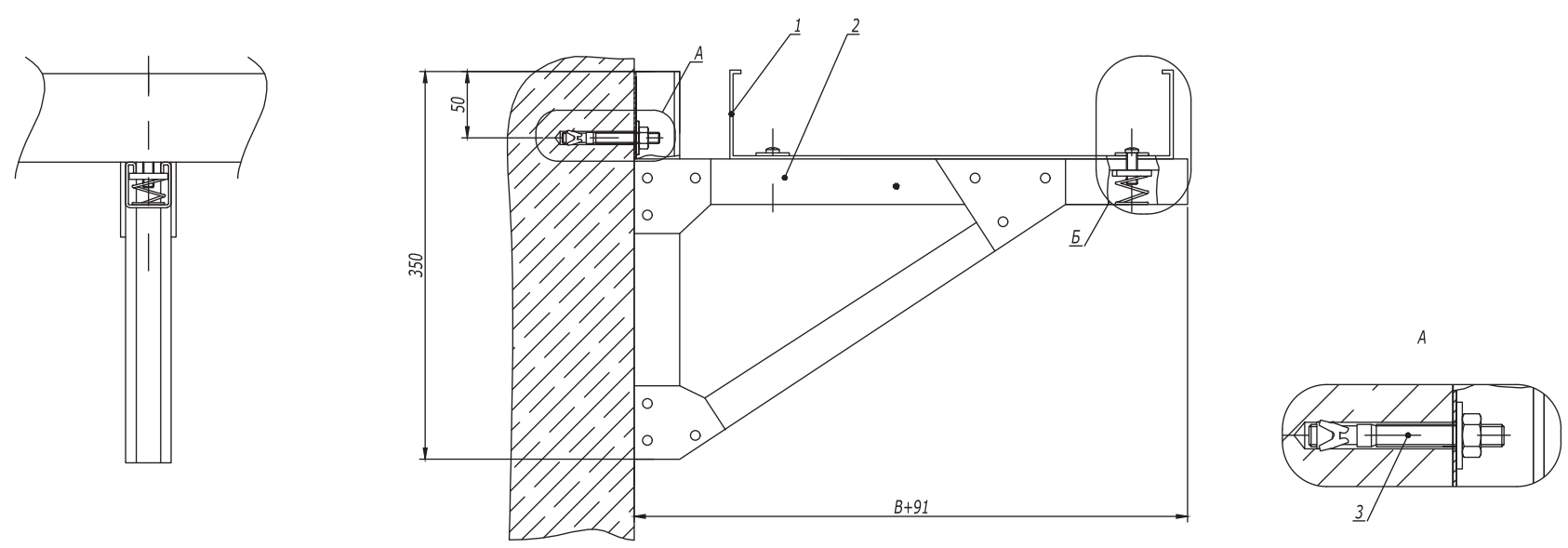
DKC-2018.G5.08

Консоль с опорой к бетонной стене

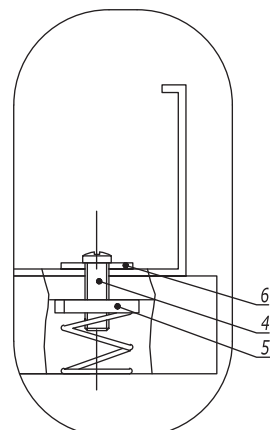
| | | | | | |
|------------|-------------------|------|---------|---------|-------|
| Изм. | Кол.уч. | Лист | №докум. | Подпись | Дата |
| Разработал | Тиунов И.А. | | | | 09.18 |
| Проверил | Чередниченко Г.А. | | | | 09.18 |
| Утвердил | Дядичко А.В. | | | | 09.18 |



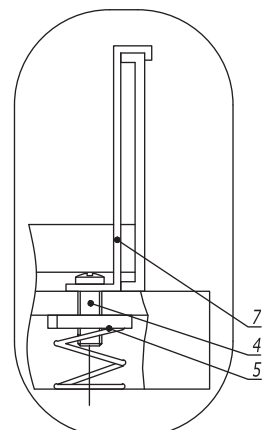
Инв. № подл. Подпись и дата Взаим. инв. №



Б
(листовой лоток)



Б
(лестничный лоток)



1. В - ширина лотка.

| Поз. | Наименование | Код | Кол. | Примечание |
|------|--|------------------|------|---|
| 1 | Лоток стеклопластиковый | | | |
| 2 | Консоль с опорой | GBH041** | | |
| 3 | Анкер | CM481080INOX316L | | DKC-2018.M5.01 |
| 4 | Винт с полцилиндрической головкой М6х20 DIN 7985 | CM090610INOX316L | | |
| 5 | Гайка с пружиной, удлиненная | CM160600INOX316L | | |
| 6 | Шайба кузовная Ø6 DIN 9021 | CM120600INOX316L | | |
| 7 | Держатель лестничного лотка | | | Используется только с лестничным лотком |

DKC-2018.G5.09

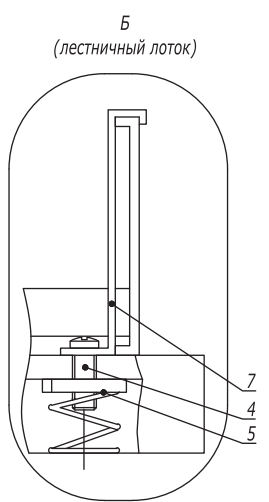
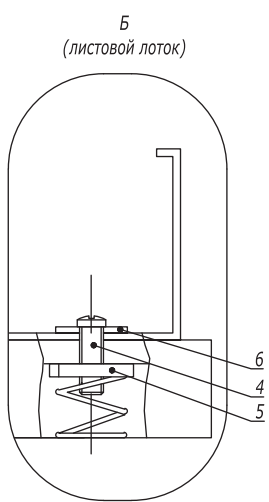
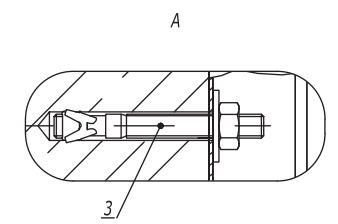
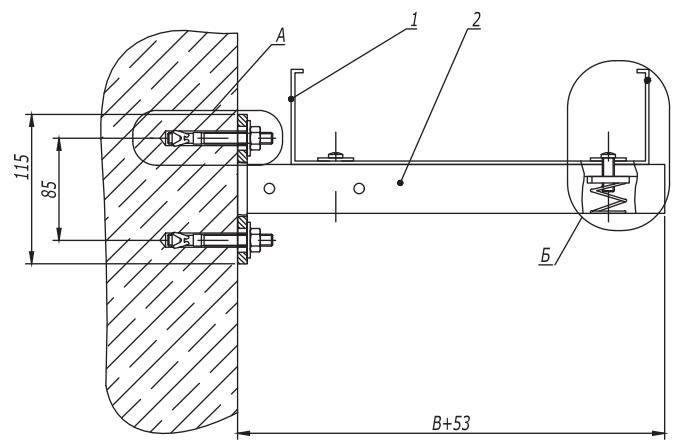
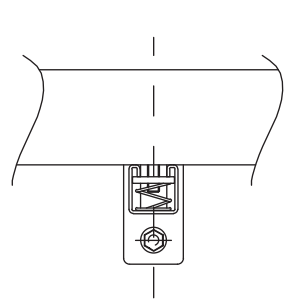
| Изм. | Кол.уч. | Лист | №докум. | Подпись | Дата |
|------------|---------|------|-------------------|---------|-------|
| Разработал | | | Тиунов И.А. | | 09.18 |
| Проверил | | | Чередниченко Г.А. | | 09.18 |
| Утвердил | | | Дядичко А.В. | | 09.18 |

Консоль с опорой для больших нагрузок к бетонной стене

| Стадия | Лист | Листов |
|--------|------|--------|
| | | 1 |



Инв. № подл. Подпись и дата Взаим. инв. №



1. В - ширина лотка.

| Поз. | Наименование | Код | Кол. | Примечание |
|------|---|------------------|------|---|
| 1 | Лоток стеклопластиковый | | | |
| 2 | Консоль с опорой | GBP041** | | |
| 3 | Анкер | CM481080INOX316L | | DKC-2018.M5.01 |
| 4 | Винт с полуцилиндрической головкой М6х20 DIN 7985 | CM090610INOX316L | | |
| 5 | Гайка с пружиной, удлиненная | CM160600INOX316L | | |
| 6 | Шайба кузовная Ø6 DIN 9021 | CM120600INOX316L | | |
| 7 | Держатель лестничного лотка | | | Используется только с лестничным лотком |

DKC-2018.G5.10

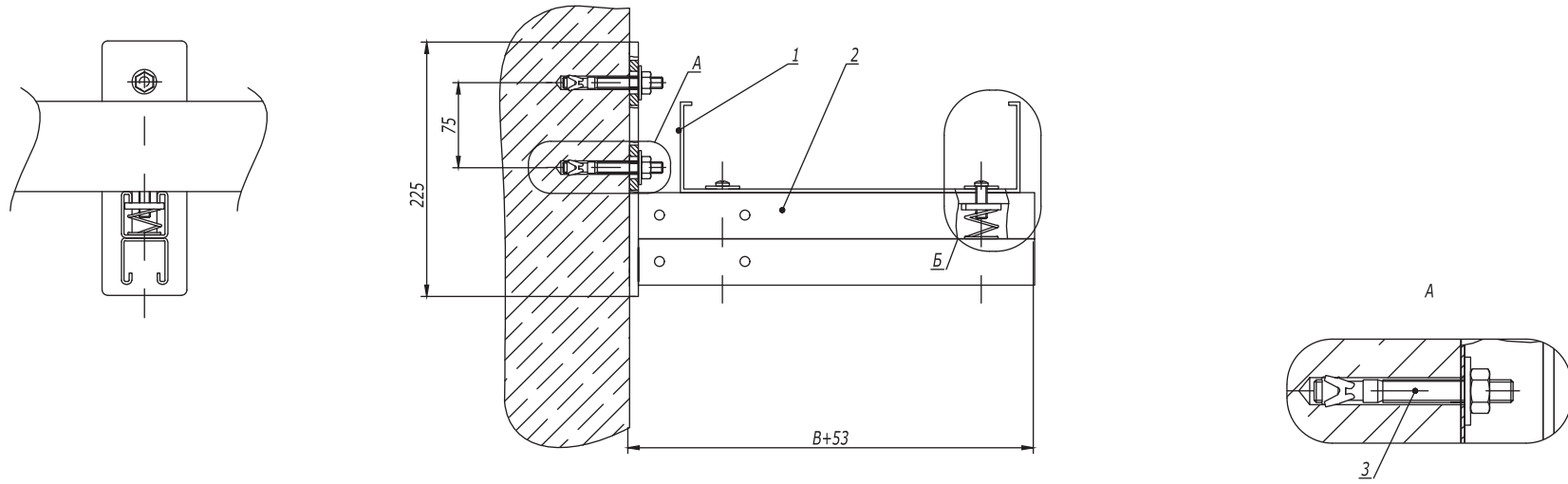
| Изм. | Кол.уч. | Лист | №докум. | Подпись | Дата |
|------------|---------|------|-------------------|---------|-------|
| Разработал | | | Тиунов И.А. | | 09.18 |
| Проверил | | | Чередниченко Г.А. | | 09.18 |
| Утвердил | | | Дядичко А.В. | | 09.18 |

Кронштейн одиночный к бетонной стене

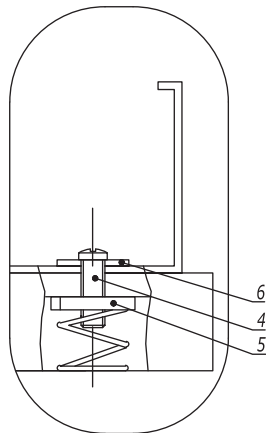
| Стадия | Лист | Листов |
|--------|------|--------|
| | | 1 |



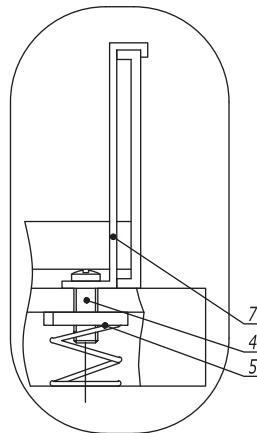
Инв. № подл. Подпись и дата Взаим. инв. №



Б
(листовой лоток)



Б
(лестничный лоток)



1. В - ширина лотка.

| Поз. | Наименование | Код | Кол. | Примечание |
|------|---|------------------|------|---|
| 1 | Лоток стеклопластиковый | | | |
| 2 | Консоль с опорой | GBD041** | | |
| 3 | Анкер | CM481080INOX316L | | DKC-2018.M5.01 |
| 4 | Винт с полуцилиндрической головкой М6х20 DIN 7985 | CM090610INOX316L | | |
| 5 | Гайка с пружиной, удлиненная | CM160600INOX316L | | |
| 6 | Шайба кузовная Ø6 DIN 9021 | CM120600INOX316L | | |
| 7 | Держатель лестничного лотка | | | Используется только с лестничным лотком |

DKC-2018.G5.11

| Изм. | Кол.уч. | Лист | №докум. | Подпись | Дата |
|------------|---------|------|-------------------|---------|-------|
| Разработал | | | Тиунов И.А. | | 09.18 |
| Проверил | | | Чередниченко Г.А. | | 09.18 |
| Утвердил | | | Дядичко А.В. | | 09.18 |

Кронштейн двойной к бетонной стене

| Стадия | Лист | Листов |
|--------|------|--------|
| | | 1 |



Инв. № подл. Подпись и дата Взаим. инв. №