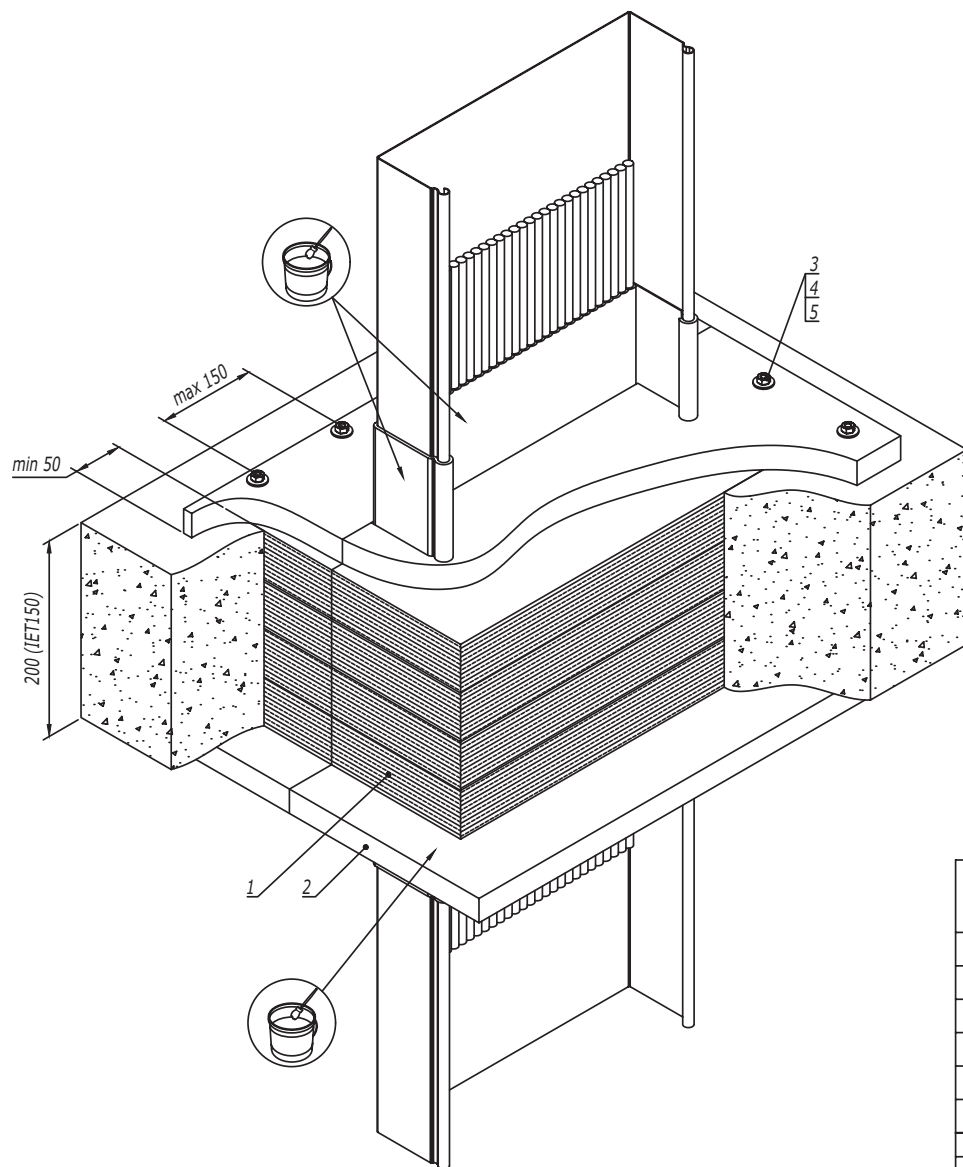


1. Порядок сборки проходки:
- промазать кабель и лоток огнестойким герметиком поз.6 слоем толщиной 3 мм на расстоянии не менее 1000 мм от проходки;
 - собрать проходку согласно чертежу DKC-2019.FCP.05;
 - вырезать плиты DG аналогично плитам DP общими габаритами на 100 мм больше габаритов проходки;
 - заделать все щели и стыки огнестойким герметиком поз.6;
 - закрыть проходку плитами DG, зафиксировав их при помощи анкеров и метизов поз.3-5.

Ив. № подл.	Подпись и дата	Взаим. ив. №	Поз.	Наименование	Код	Кол.	Примечание
			1	Огнестойкие плиты DP 1000x500x52 мм	DP1201		
			2	Огнестойкие плиты DG 2200x610x25,4 мм	DG0625		
			3	Стальной забивной анкер М8	CM400830		
			4	Шайба кузовная М8 DIN9021	CM120800		
			5	Болт с шестигранной головкой М8 DIN933	CM080840		
			6	Огнестойкий герметик, ведро 20 кг	DS1201		Ⓟ

DKC-2019.FCP.06						Стадия	Лист	Листов
Изм.	Кол.уч.	Лист	№докум.	Подпись	Дата		1	2
Разработал	Тиунов И.А.				09.18	Горизонтальная проходка с использованием огнестойких плит DP и DG		
Проверил	Черединыченко Г.А.				09.18			
Утвердил	Дядичко А.В.				09.18			



1. Порядок сборки и подбор количества материалов на чертеже DKC-2019.FCP.06.

Поз.	Наименование	Код	Кол.	Примечание				
1	Огнестойкие плиты DP 1000x500x52 мм	DP1201						
2	Огнестойкие плиты DG 2200x610x25,4 мм	DG0625						
3	Стальной забивной анкер M8	CM400830						
4	Шайба кузовная M8 DIN9021	CM120800						
5	Болт с шестигранной головкой M8 DIN933	CM080840						
6	Огнестойкий герметик, ведро 20 кг	DS1201						
DKC-2019.FCP.14								
Изм.	Кол.уч.	Лист	№докум.	Подпись	Дата			
Разработал	Тиунов И.А.				09.18	Стадия	Лист	Листов
Проверил	Чередниченко Г.А.				09.18			1
Утвердил	Дядичко А.В.				09.18	Вертикальная проходка с использованием огнестойких плит DP и DG		

Взаим. инв. №

Подпись и дата

Инв. № подл.