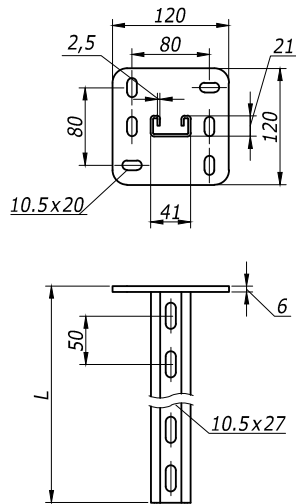
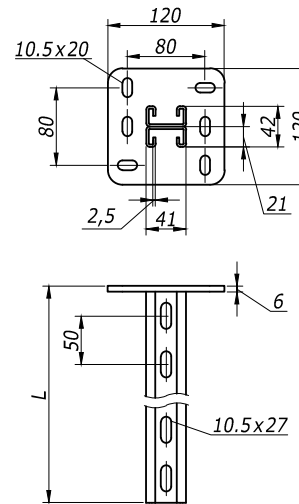


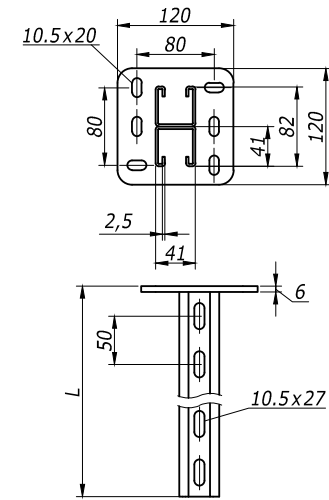
Подвес BSP-21



Подвес BSD-21



Подвес BSD-41



B	Вес,	Код
мм	кг/ шт	
300	1,17	BSP2103HDZ
400	1,36	BSP2104HDZ
500	1,55	BSP2105HDZ
600	1,74	BSP2106HDZ
800	2,12	BSP2108HDZ
1000	2,50	BSP2110HDZ

B	Вес,	Код
мм	кг/ шт	
200	1,36	BSD2102HDZ
300	1,68	BSD2103HDZ
400	2,12	BSD2104HDZ
500	2,50	BSD2105HDZ
600	2,88	BSD2106HDZ
800	3,64	BSD2108HDZ
1000	7,00	BSD2110HDZ
1200	5,16	BSD2112HDZ
1500	6,30	BSD2115HDZ
2000	8,20	BSD2120HDZ

B	Вес,	Код
мм	кг/ шт	
200	1,67	BSD4102HDZ
300	2,21	BSD4103HDZ
400	2,74	BSD4104HDZ
500	3,27	BSD4105HDZ
600	3,80	BSD4106HDZ
800	4,87	BSD4108HDZ
1000	5,70	BSD4110HDZ
1200	6,72	BSD4112HDZ
1500	8,59	BSD4115HDZ
2000	11,25	BSD4120HDZ

Инов. И Фодл. Подпись и дата Взам. инв. И 9

Изм.	Кол.уч.	Лист	№док.	Подпись	Дата
Разраб.	Асеев				
Пров.	Чередниченко Г.А.				
Н.контр.	..				

DKC-2012.L5.15

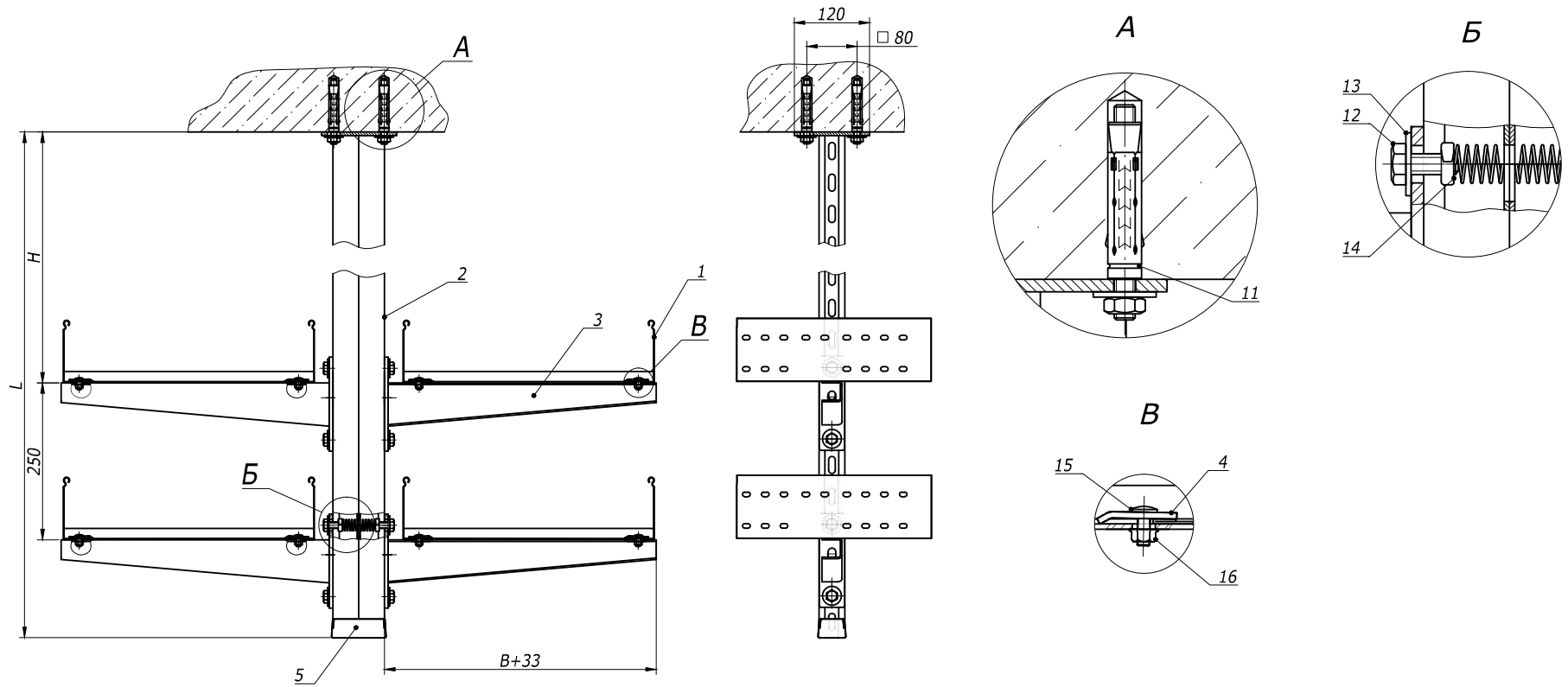
Подвес

Стадия	Лист	Листов
P	1	2

Габаритный чертёж



Формат А3



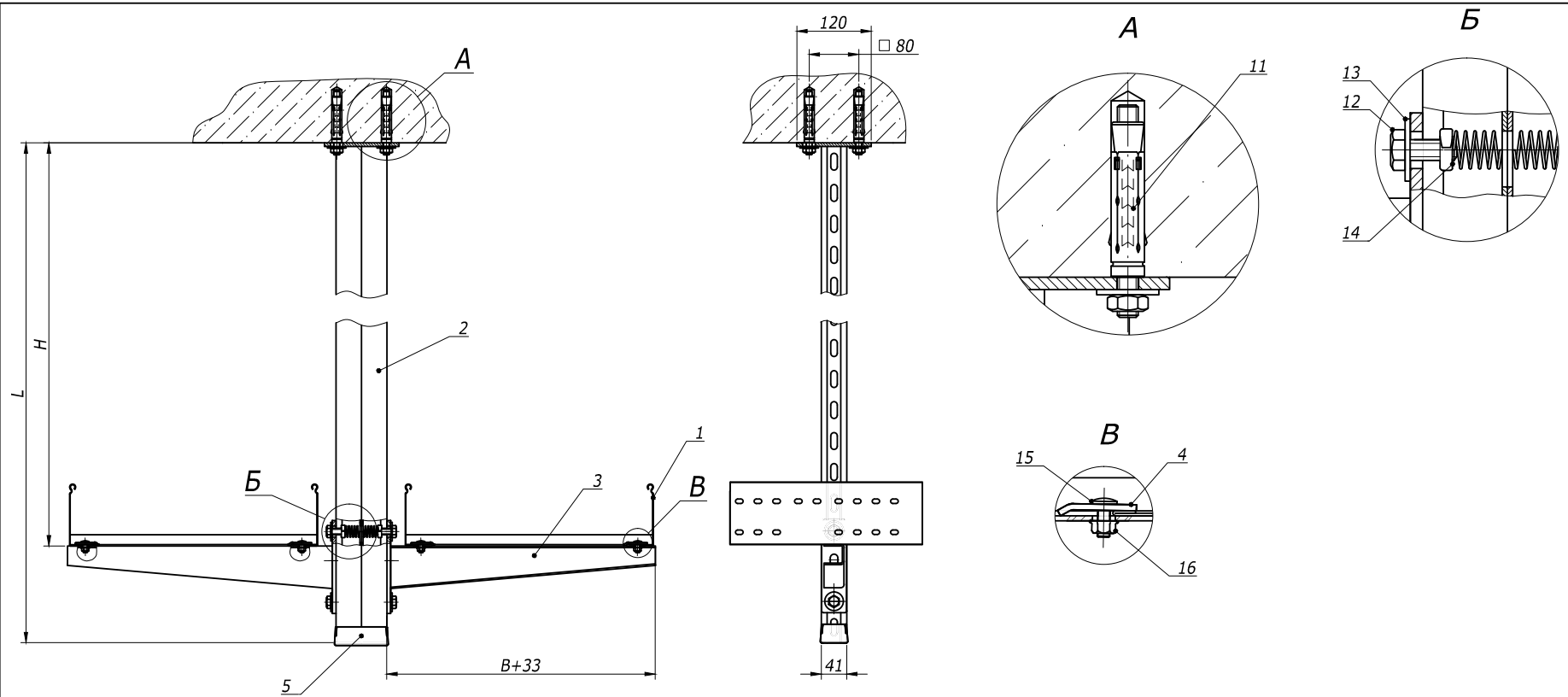
Поз.	Наименование	Код	Кол.	Примечание
1	Лоток лест-ый прямой элемент			DKC-2012.L5.02;.03;.04
2	Подвес BSD-41		1	DKC-2012.L5.15
3	Консоль ВВН-70/ВВН-60 (ВВР-41/ВВР-21/ВВД-21)		4	DKC-2012.L5.14
4	Прижимы кабельного лотка	LP1000	8	DKC-2012.L5.08
5	Заглушка торцевая ВРО	LS0082	1	
11	Анкер стан-ый со шпилькой, М10	СМ 441060	4	
12	Болт, DIN933, М10х25	СМ021025	8	
13	Шайба, DIN125, М10	СМ 241000	8	
14	Гайка с пружиной, М10	СМ 161000	8	
15	Винт, DIN603, М6	СМ 010620	8	
16	Гайка с насечкой, DIN6923, М6	СМ 100600	8	

Взам. инв. №

Подпись и дата

Инв. № подл.

					DKC-2012.L5.33		
Изм.	Кол.уч.	Лист	№ док.	Подпись	Дата		
Разраб.	Асеев			<i>[Signature]</i>		Стадия	Лист
Пров.	Чередишченко Г.А.					Р	1
Н.контр.	..					DKC	
						Подвес к потолку симметричный в несколько уровней Габаритный чертеж	



Поз.	Наименование	Код	Кол.	Примечание
1	Лоток лест-ый прямой элемент			DKC-2012.L5.02;.03;.04
2	Подвес BSD-41		1	DKC-2012.L5.15
3	Консоль ВВН-70/ВВН-60 (ВВР-41/ВВР-21/ВВД-21)		2	DKC-2012.L5.14
4	Прижимы кабельного лотка	LP1000	1	DKC-2012.L5.08
5	Заглушка торцевая ВРО	LS0082	1	
11	Анкер стан-ый со шпилькой, М10	СМ441060	4	
12	Болт, DIN933, М10х25	СМ021025	4	
13	Шайба, DIN125, М10	СМ241000	8	
14	Гайка с пружиной, М10	СМ161000	4	
15	Винт, DIN603, М6	СМ010620	4	
16	Гайка с насечкой, DIN6923, М6	СМ100600	4	

Изм. И. Эполд.
Подпись и Дата
Взам. Инв. № 9

Изм.	Кол.уч.	Лист	№ док.	Подпись	Дата
Разраб.	Асеев				
Пров.	Чередищенко Г.А.				
Н.контр.	..				

DKC-2012.L5.34

Подвес к потолку симметричный

Габаритный чертеж

Стадия	Лист	Листов
Р		1

DKC

Формат А3



Поз.	Наименование	Код	Кол.	Примечание
1	Лоток лест-ый прямой элемент			DKC-2012.L5.02;.03;.04
2	Подвес BSD-41		1	DKC-2012.L5.15
3	Консоль ВВН-70/ВВН-60 (ВВР-41/ВВР-21/ВВД-21)		1	DKC-2012.L5.14
4	Прижимы кабельного лотка	LP1000	2	DKC-2012.L5.08
5	Профиль ВРЛ-21		2	DKC-2012.L5.11
6	Заглушка торцевая ВРО	LS0082	1	
11	Болт, DIN933, M10x25	CM021025	2	
12	Винт, DIN603, M6	CM010620	2	
13	Винт для крепления к профилю	CM041030	6	
14	Гайка с насечкой, DIN6923, M6	CM100600	2	
15	Гайка шестигранная, DIN 934	CM111000	22	
16	Гайка с пружиной, M10	CM161000	2	
17	Шайба, DIN125, M10	CM241000	22	
18	Шпилька резьбовая, DIN 975/976	CM201001	4	

Взам. инв. №

Подпись и дата

Инв. № Улод.

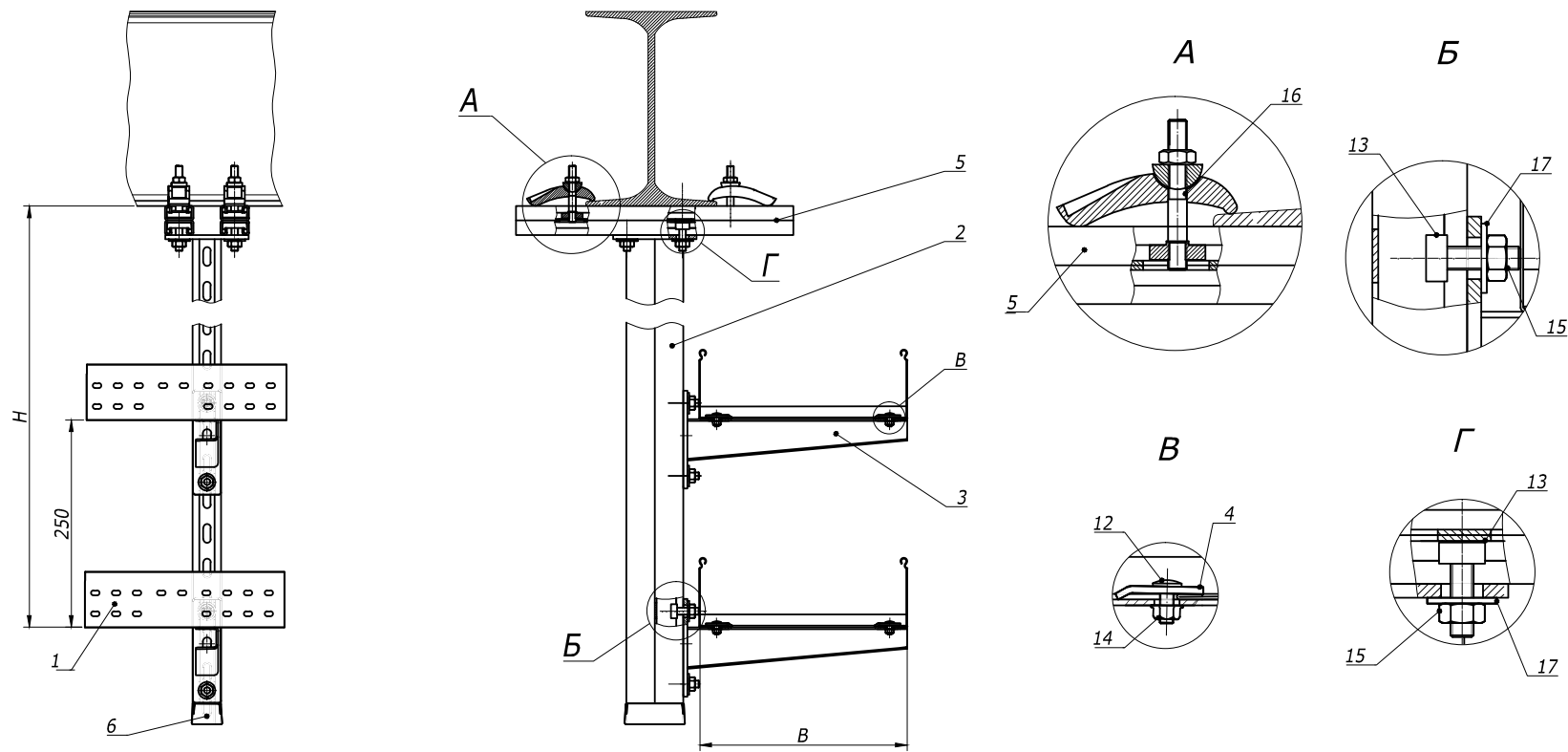
Изм.	Кол.уч.	Лист	№ док.	Подпись	Дата
Разраб.	Асеев				
Пров.	Чередищенко Г.А.				
Н.контр.	..				

DKC-2012.L5.36

Крепление вдоль/поперек
балки в один уровень
Габаритный чертеж

Стадия	Лист	Листов
Р		1

Формат А3



	Поз.	Наименование	Код	Кол.	Примечание
Взам. инв. №	1	Лоток лест-ый прямой элемент			DKC-2012.L5.02,03,04
	2	Подвес BSD-41		1	DKC-2012.L5.15
	3	Консоль ВВН-70/ВВН-60 (ВВР-41/ВВР-21/ВВД-21)			DKC-2012.L5.14
Подпись и дата	4	Прижимы кабельного лотка	LP1000	2	DKC-2012.L5.08
	5	Профиль ВРЛ-21		2	DKC-2012.L5.11
	6	Заглушка торцевая ВРО	LS0082	1	
	12	Винт, DIN603, М6	CM010620	4	
	13	Винт для крепления к профилю, М10	CM041030	8	
Инв. № Эполл.	14	Гайка с насечкой, DIN6923, М6	CM100600	4	
	15	Гайка шестигранная, DIN 934, М10	CM111000	8	
	16	Струбцина закрывающая	CM301001	4	
	17	Шайба, DIN125, М10	CM241000	8	

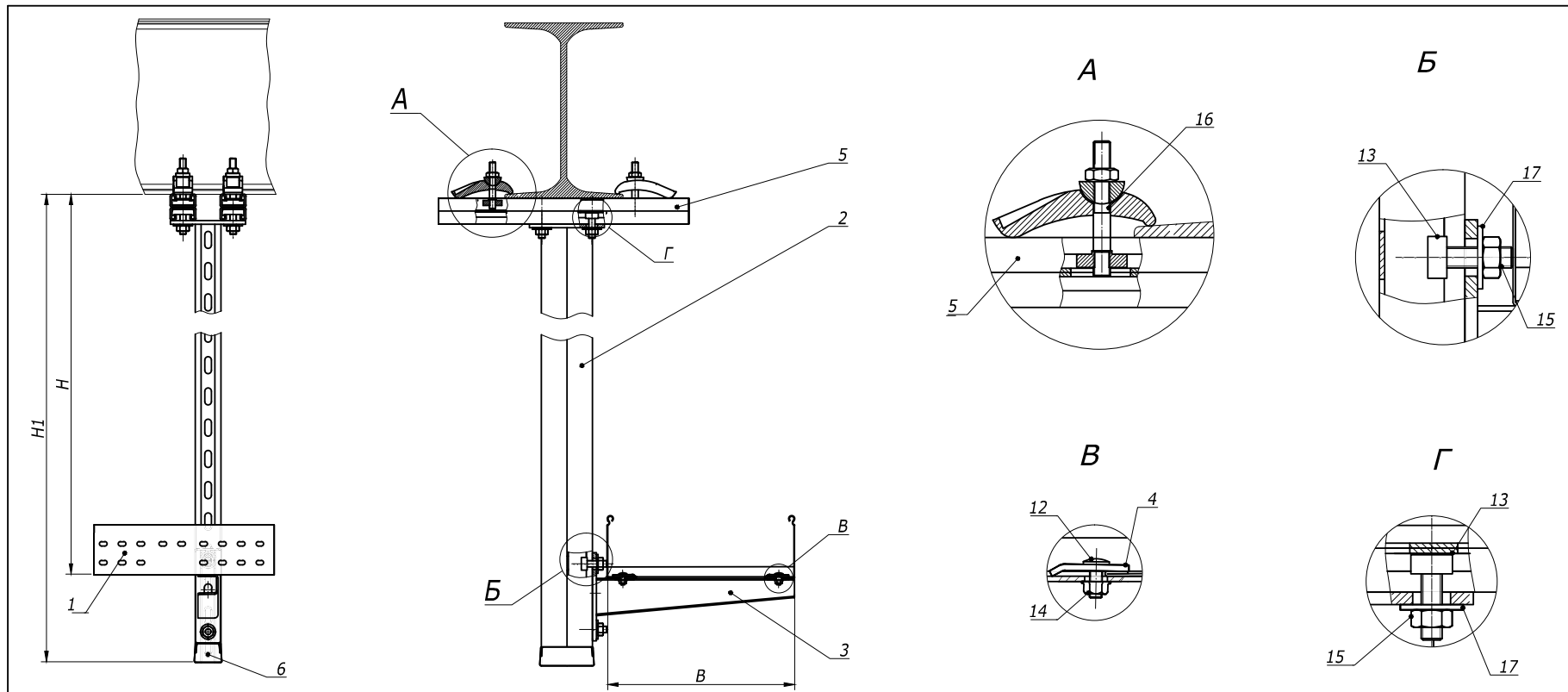
Изм.	Кол.уч.	Лист	№ док.	Подпись	Дата
Разраб.	Асеев				
Пров.	Чередишченко Г.А.				
Н.контр.	..				

DKC-2012.L5.38

Крепление вдоль / поперек
двухавра в два уровня
Габаритный чертеж

Стадия	Лист	Листов
Р		1

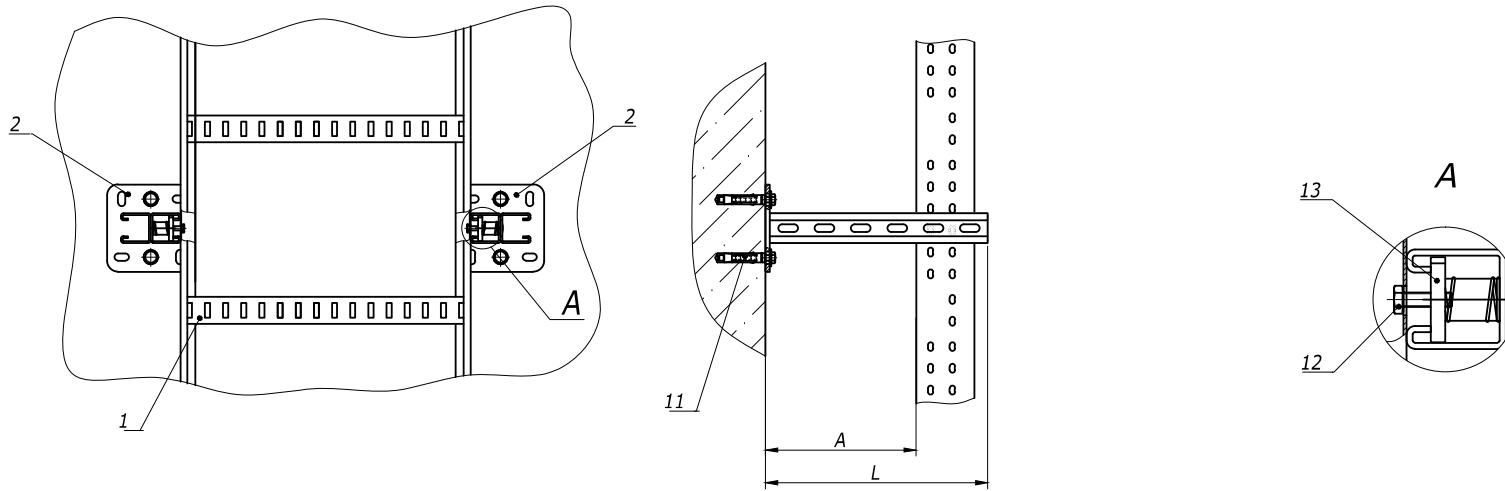
Формат А3



Поз.	Наименование	Код	Кол.	Примечание
1	Лоток лест-ый прямой элемент			DKC-2012.L5.02;.03;.04
2	Подвес BSD-41		1	DKC-2012.L5.15
3	Консоль ВВН-70/ВВН-60 (ВВР-41/ВВР-21/ВВД-21)		1	DKC-2012.L5.14
4	Прижимы кабельного лотка	LP1000	2	DKC-2012.L5.08
5	Профиль ВРЛ-21		2	DKC-2012.L5.11
6	Заглушка торцевая ВРО	LS0082	1	
12	Винт, DIN603, М6	СМ010620	2	
13	Винт для крепления к профилю, М10	СМ041030	6	
14	Гайка с насечкой, DIN6923, М6	СМ100600	2	
15	Гайка шестигранная, DIN 934, М10	СМ111000	6	
16	Струбцина закрывающая	СМ301001	4	
17	Шайба, DIN125, М10	СМ241000	6	

Взаим. инв. №
Подпись и дата
Инв. № Эполд.

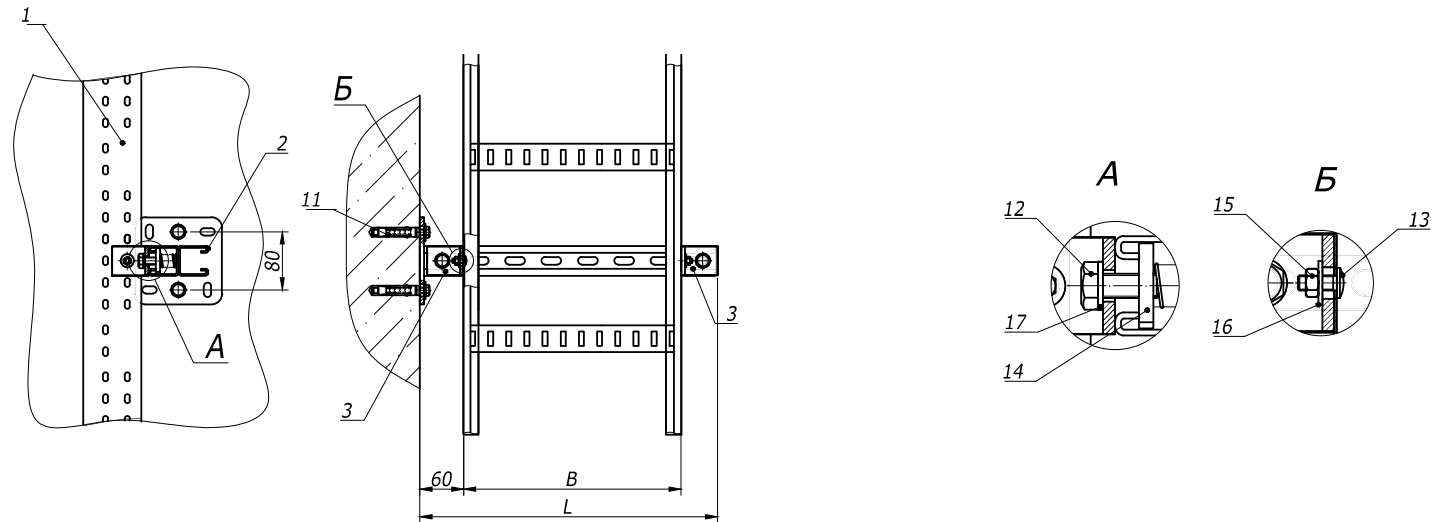
					DKC-2012.L5.39		
Изм.	Кол.уч.	Лист	№ док.	Подпись	Дата		
Разраб.	Асеев			<i>[Signature]</i>		Стадия	Лист
Пров.	Чередищенко Г.А.					Р	1
Н.контр.	..					DKC	
Крепление вдоль/поперек двутавра						Габаритный чертеж	
Формат А3							



Ив. № Эпол.	Подпись и дата	Взам. инв. №
-------------	----------------	--------------

Поз.	Наименование	Код	Кол.	Примечание
1	Лоток лест-ый прямой элемент			DKC-2012.L5.02;.03;.04
2	Подвес BSD-41		2	DKC-2012.L5. 15
11	Анкер усиленный с болтом, М10	СМ461065	4	
12	Болт, DIN933, М6х25	СМ080625	2	
13	Гайка с пружиной, М6	СМ160600	2	

DKC-2012.L5.68					
Изм.	Кол.уч.	Лист	№ док.	Подпись	Дата
Разраб.	Асеев				
Пров.	Чередищенко Г.А.				
Н.контр.	..				
Крепление лестничного лотка на расстоянии от стены				Стадия	Лист
Габаритный чертеж				Р	1
Формат А3					



Взам. инв. №	Поз.	Наименование	Код	Кол.	Примечание
	1	Лоток лест-ый прямой элемент			DKC-2012.L5.02;.03;.04
	2	Подвес BSD-41		1	DKC-2012.L5.15
	3	Уголок крепежный одиночный BMD-10	BMC1011HDZ	2	
	11	Анкер усиленный с болтом, М10	CM461065	4	
	12	Болт, DIN933, М6х25	CM080625	2	
	13	Винт, DIN 603, М6	CM010616	2	
	14	Гайка с пружиной, М6	CM160600	2	
	15	Гайка шестигранная, DIN 934	CM110600	2	
	16	Шайба, DIN 9021	CM120600	2	
	17	Шайба, DIN 125	CM240600	2	

Изм.	Кол.уч.	Лист	№ док.	Подпись	Дата	DKC-2012.L5.69			
Разраб.	Асеев			<i>[Signature]</i>		Опора для расположения лотка перпендикулярно к стене Габаритный чертеж	Стадия	Лист	Листов
Пров.	Чередниченко Г.А.						P		1
Н.контр.	..						DKC		
						Формат А3			