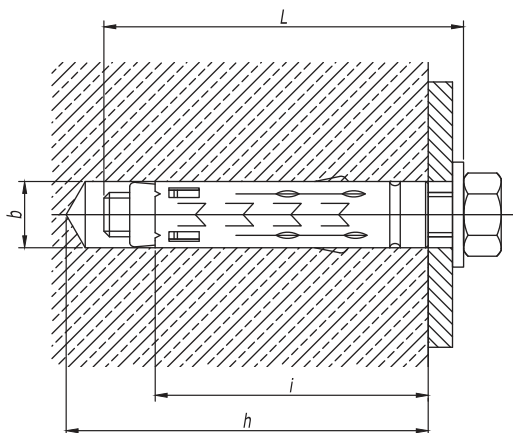
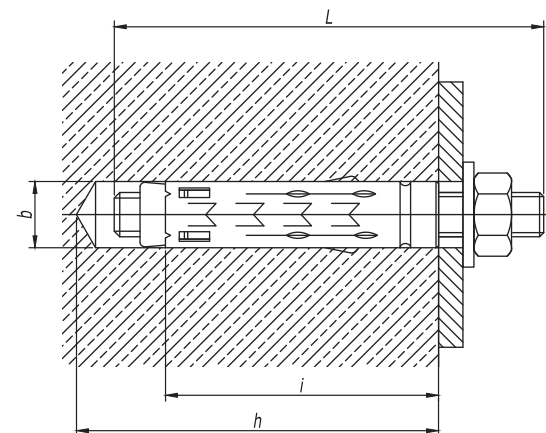


Анкер стандартный с болтом (тип 1)



Диаметр резьбы	Длина резьбы болта L, мм	Диаметр сверла b, мм	Длина гильзы i, мм	Глубина бурения h, мм	Код анкера
M6	55	10	40	55	CM430645
M8	60	12	45	60	CM430850
M10	80	15	52	67	CM431060
M12	90	18	65	80	CM431274

Анкер стандартный со шпилькой (тип 2)



Диаметр резьбы	Длина шпильки L, мм	Диаметр сверла b, мм	Длина гильзы i, мм	Глубина бурения h, мм	Код анкера
M6	60	10	40	55	CM440645
M8	70	12	45	60	CM440850
M10	90	15	52	67	CM441060
M12	110	18	65	80	CM441274

1. Характеристики материалов см. в каталоге ДКС.
2. Порядок крепления:
 - а) Просверлить и очистить отверстие. Установить анкер в отверстие;
 - б) Установить монтируемую деталь и зафиксировать ее с помощью болта (шпильки и гайки);
 - в) Расклинить анкер, затянув болт (гайку).
3. Стандартный анкер с болтом CM43** можно заменить комплектом из стандартного анкера CM42**, шайбой кузовной DIN 9021 CM12** и болтом DIN 933 CM08**.
4. Стандартный анкер со шпилькой CM44** можно заменить комплектом из стандартного анкера CM42**, шпилькой DIN 975/976 CM20**, шайбой DIN 9021 CM12**, гайкой DIN 934 CM11**.

DKC-2018.M5.01

Изм.	Кол.уч.	Лист	№докум.	Подпись	Дата
Разработал			Тиунов И.А.		09.18
Проверил			Чередищенко Г.А.		09.18
Утвердил			Дядичко А.В.		09.18

Анкерный крепеж для твердых перекрытий и стен

Стадия	Лист	Листов
	1	4

Взаим. инв. №

Подпись и дата

Инв. № подл.

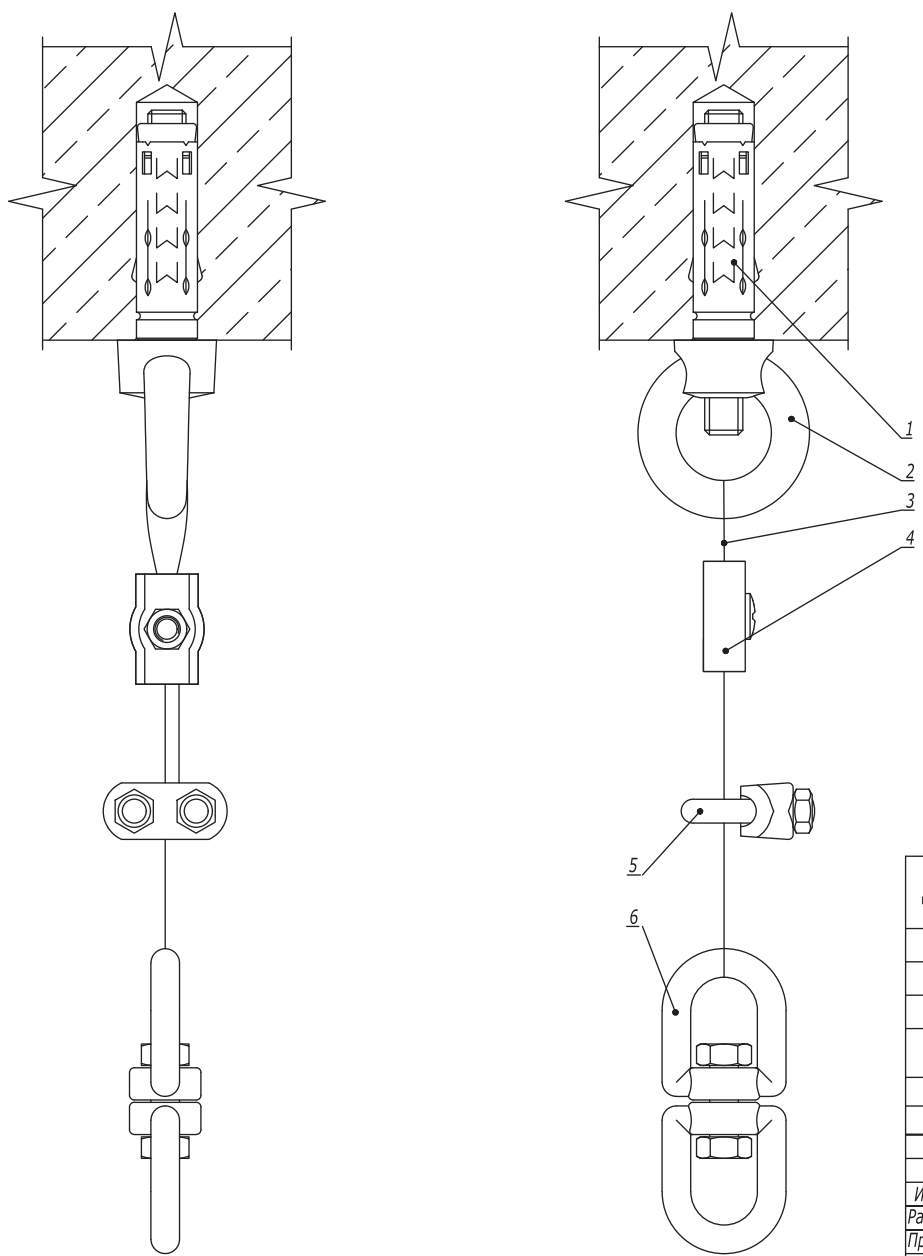


Таблица 1
Выбор крепежа

Размерность резьбы	Код рым-болта	Рабочая нагрузка, кг	Стандартный анкер со шпилькой	Усиленный анкер со шпилькой
M6	CM609006	50	CM440645	CM470645
M8	CM609008	100	CM440850	CM470850
M10	CM609010	170	CM441060	CM471065
M12	CM609012	240	CM441274	CM471275

1. Количество элементов в спецификации указано на один подвес.

Поз.	Наименование	Код	Кол.	Примечание
1	Анкер со шпилькой/усиленный анкер со шпилькой		1	См. табл. 1
2	Рым-гайка DIN 582	CM6255**	1	
3	Трос стальной DIN 3055	CM6255**	1	
4	Зажим для троса Simplex/Duplex	CM6220**/ CM6230**	1	
5	Зажим для троса DIN 741	CM624**	1	
6	Вертлюг	CM633**/CM632**	1	

DKC-2018.M5.07

Изм.	Кол.уч.	Лист	№ док.	Подпись	Дата
Разработал	Тиунов И.А.			<i>[Signature]</i>	09.18
Проверил	Чередищиченко Г.А.			<i>[Signature]</i>	09.18
Утвердил	Дядичко А.В.			<i>[Signature]</i>	09.18

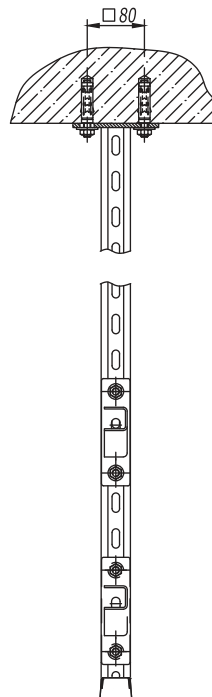
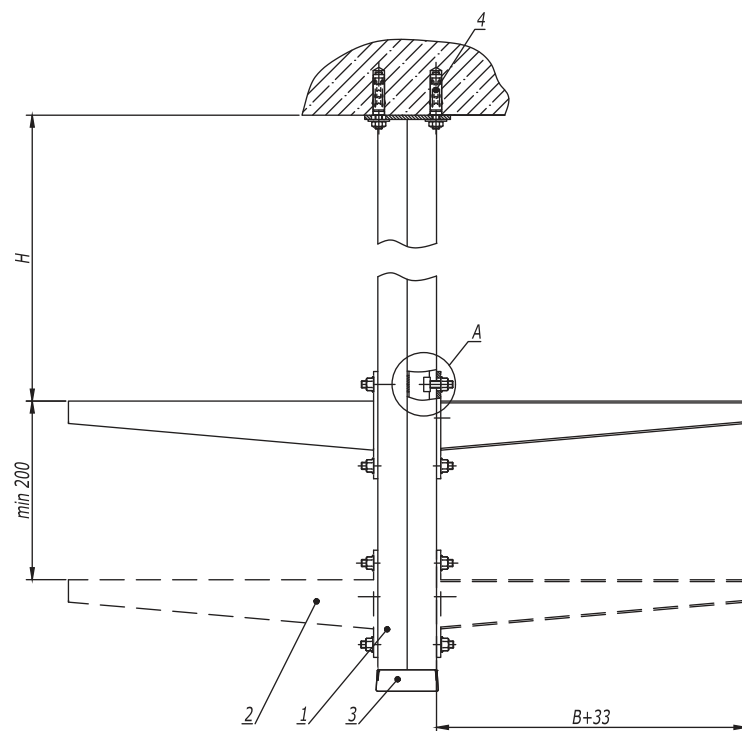
Крепление рым-гайки к потолку

Стадия	Лист	Листов
		1

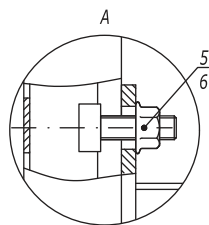


Инв. № подл. Подпись и дата Взаим. инв. №

Подвес BSD-21/BSD-41



1. *Использовать совместно с шайбой M10 DIN 9021 (CM121000), 2 шт. на одну консоль.
2. H - высота подвеса.
3. B - ширина используемых лотков.



Поз.	Наименование	Код	Кол.	Примечание
1	Подвес BSD-21/BSD-41	BSD21**/ BSD41**	1	
2	Консоль ВВН-70/ВВН-60 (ВВР-41/ВВР-21/ВВД-21*)		n	
3	Заглушка торцевая ВРО	ВРО4182	1	
4	Анкер со шпилькой M10	CM441060	4	DKC-2018.M5.01
5	Винт для крепления к профилю M10x30	CM041030	n-2	
6	Гайка с насечкой M10 DIN 6923	CM101000	n-2	

DKC-2018.B5.07

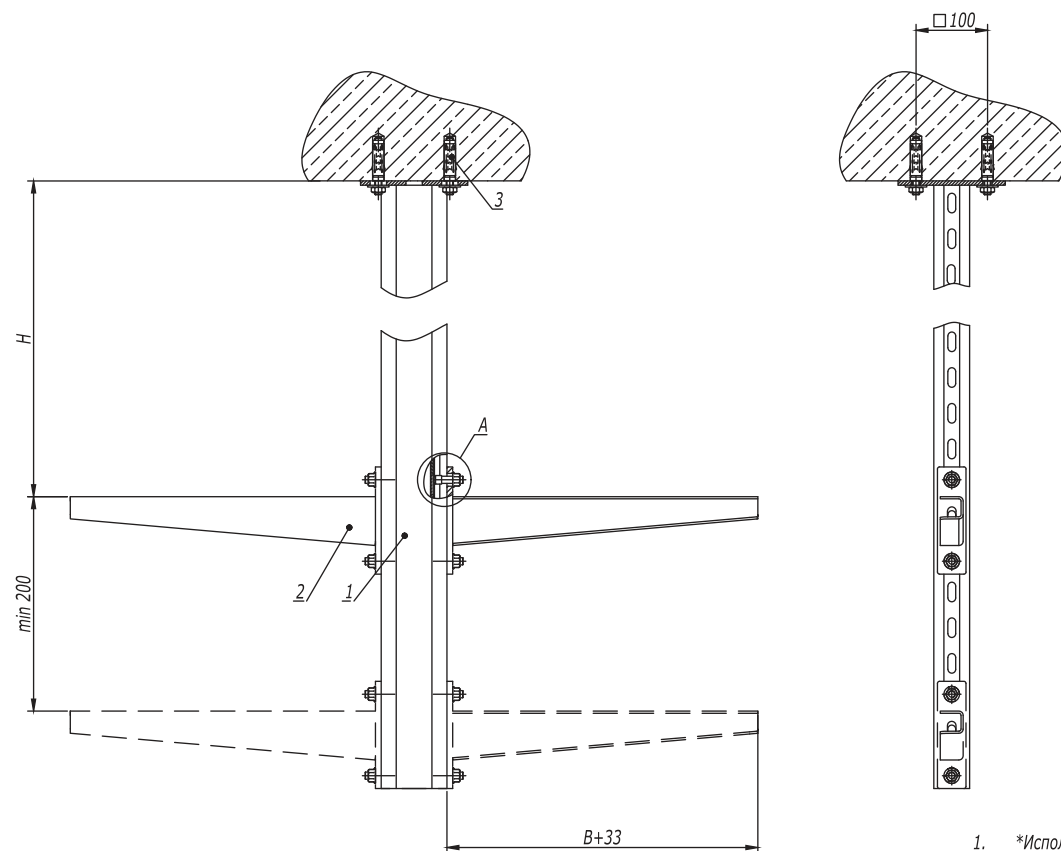
Изм.	Кол.уч.	Лист	№докум.	Подпись	Дата
Разработал		Тиунов И.А.			09.18
Проверил		Чередищченко Г.А.			09.18
Утвердил		Дядичко А.В.			09.18

Подвес к потолку симметричный

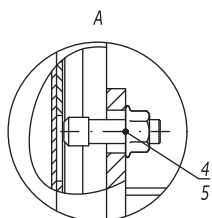
Стадия	Лист	Листов
	1	2

Инов. № подл. Подпись и дата Взаим. инв. №

Подвес BSD-92



1. *Использовать совместно с шайбой M10 DIN 9021 (CM121000), 2 шт. на одну консоль.
2. H - высота подвеса.
3. B - ширина используемых лотков.



Поз.	Наименование	Код	Кол.	Примечание
1	Подвес BSD-92	BSD92**	1	
2	Консоль ВВН-60/ВВН-70/ВВН-80 (ВВР-41/ВВР-21/ВВД-21*)		n	
3	Анкер со шпилькой M10	CM441060	4	DKC-2018.M5.01
4	Винт для крепления к профилю M10x30	CM041030	n-2	
5	Гайка с насечкой M10 DIN 6923	CM101000	n-2	

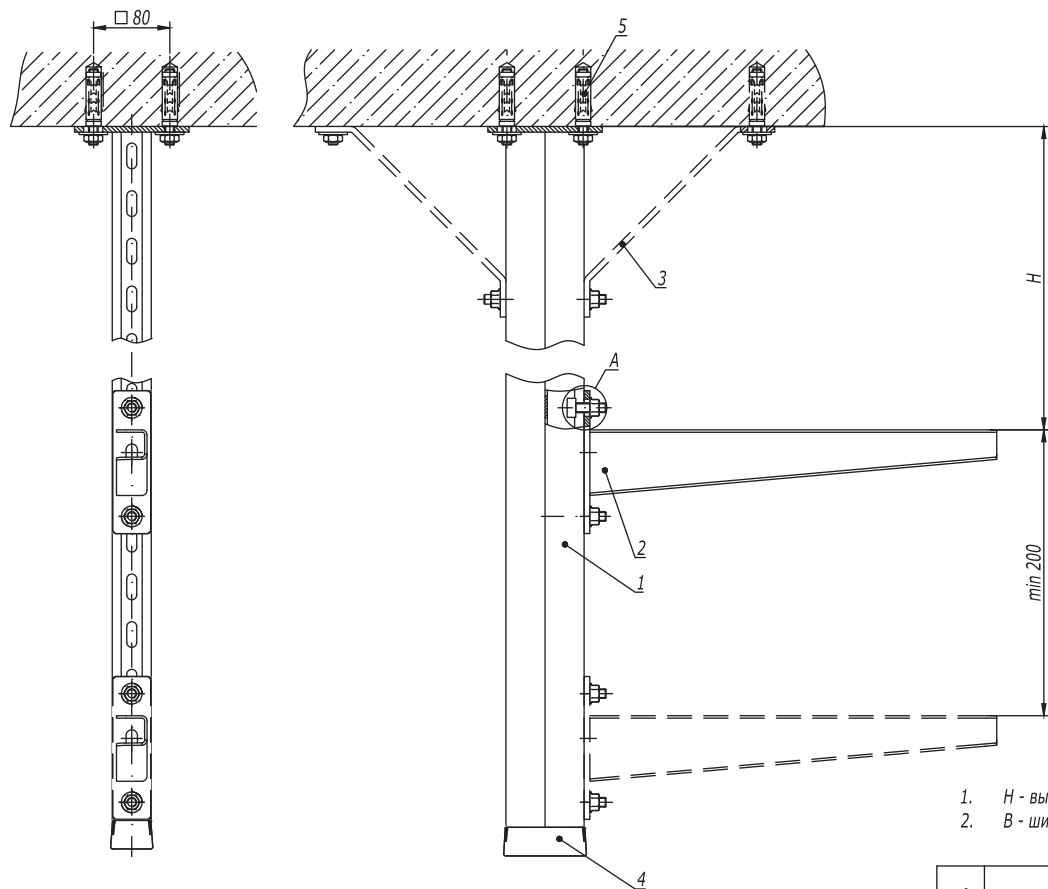
DKC-2018.B5.07

Лист

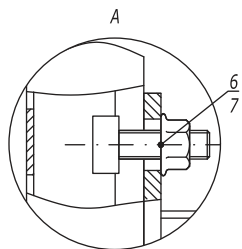
2

Инов. № подл. Подпись и дата Взаим. инв. №

Изм. Кол.уч. Лист №док. Подпись Дата



- 1. H - высота подвеса.
- 2. B - ширина используемых лотков.



Поз.	Наименование	Код	Кол.	Примечание
1	Подвес BSD-21/BSD-41	BSD21**/ BSD41**	1	
2	Консоль ВВН -70/ВВН -60 (ВВР-41/ВВР-21/ВВД-21*)		n	
3	Укосина ВМУ-60	ВМУ60**	1	
4	Заглушка торцевая ВРО	ВРО4182	1	
5	Анкер со шпилькой М10	СМ441060	5	DKC-2018.M5.01
6	Винт для крепления к профилю М10х30	СМ041030	n-2+1	
7	Гайка с насечкой М10 DIN 6923	СМ101000	n-2+1	

DKC-2018.B5.08

Изм.	Кол.уч.	Лист	№ док.	Подпись	Дата
Разработал		Тиунов И.А.			09.18
Проверил		Чередищенко Г.А.			09.18
Утвердил		Дядичко А.В.			09.18

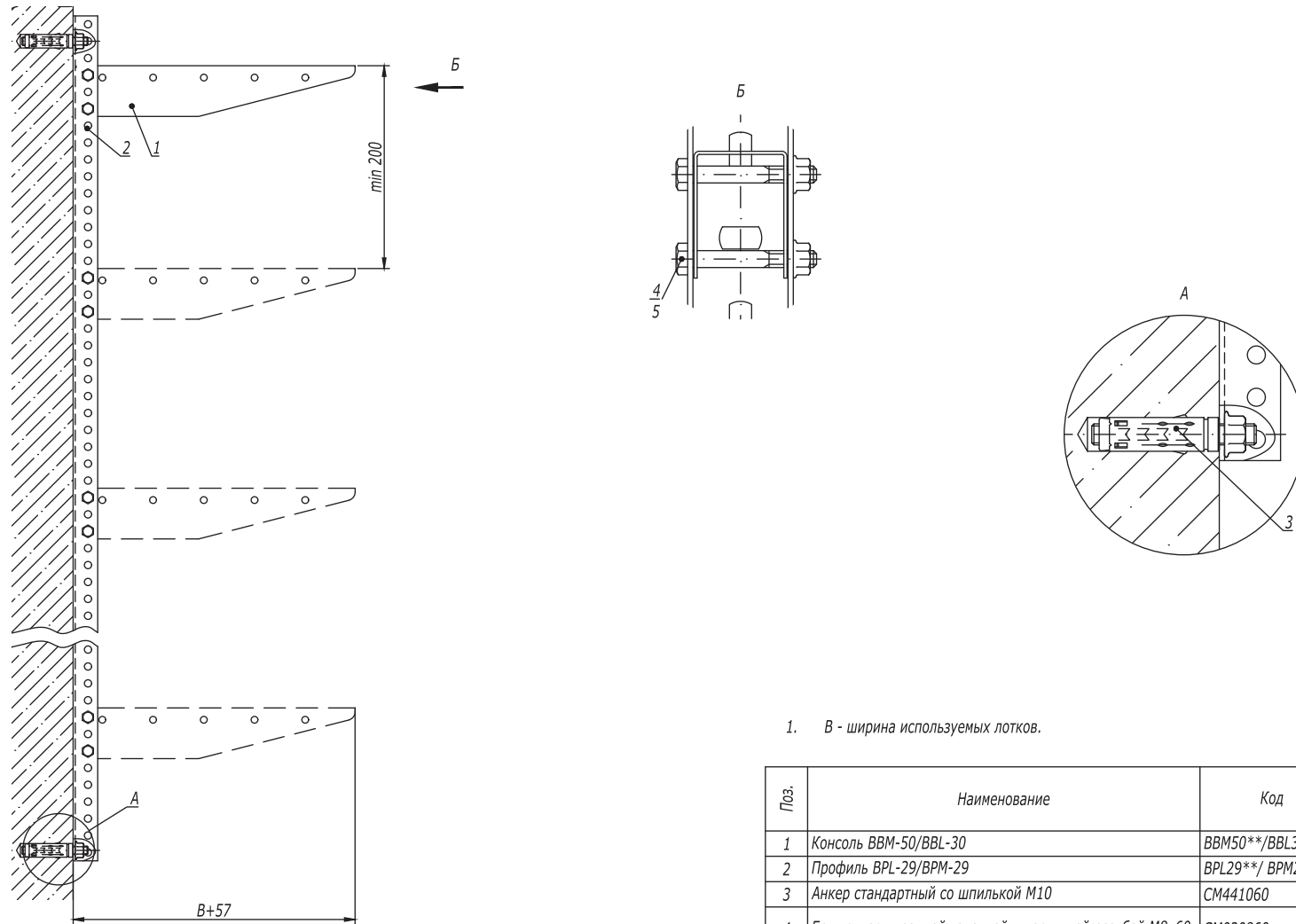
Подвес к потолку односторонний

Стадия	Лист	Листов
		1



Инов. № подл. Подпись и дата Взаим. инв. №

Стойка из П-образного профиля



1. B - ширина используемых лотков.

Поз.	Наименование	Код	Кол.	Примечание
1	Консоль ВВМ-50/ВВЛ-30	ВВМ50**/ВВЛ30**	n	
2	Профиль ВРЛ-29/ВРМ-29	ВРЛ29**/ ВРМ29**	1	
3	Анкер стандартный со шпилькой М10	СМ441060	2	DKC-2018.M5.01
4	Болт с шестигранной головкой и частичной резьбой М8х60	СМ020860	n-2	
5	Гайка с насечкой, препятствующей откручиванию М8	СМ100800	n-2	

DKC-2018.B5.21

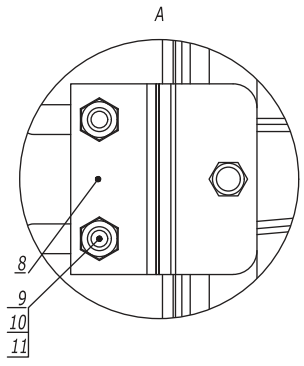
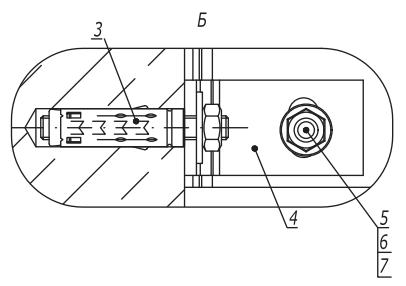
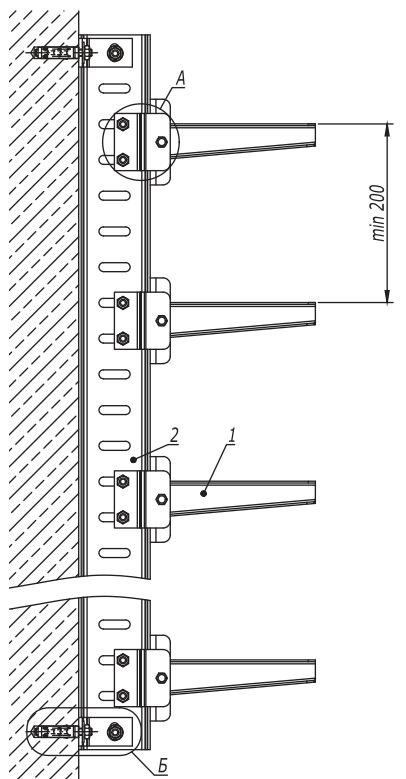
Лист

2

Инв. № подл. Подпись и дата Взаим. инв. №

Изм. Кол.уч. Лист № док. Подпись Дата

Стойка из I-образного профиля
Консоль ВВН-75



Поз.	Наименование	Код	Кол.	Примечание
1	Консоль ВВН-75	ВВН75**	n	
2	Профиль ВРМ-50	ВРМ50**	1	
3	Анкер стандартный со шпилькой М10	СМ441060	4	DKC-2018.М5.01
4	Пластина для крепления I-образного профиля к стене	ВМД2032HDZ	4	
5	Болт с шестигранной головкой М12х40 DIN 933	СМ081240HDZ	2	
6	Гайка с насечкой М12 DIN 6923	СМ101200HDZ	2	
7	Шайба М12 DIN 125	СМ241200	2	
8	Соединительная пластина для консоли ВВН-75		n	
9	Болт с шестигранной головкой М10х35 DIN 933		n-3	Поставляется в комплекте с консолью
10	Гайка шестигранная М10 DIN 934		n-3	
11	Шайба М10 DIN 125		n-3	

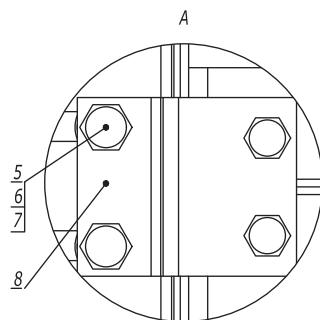
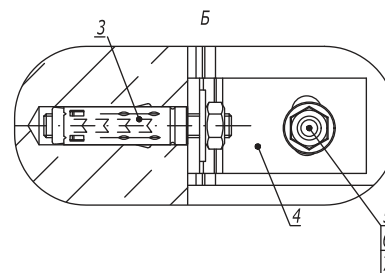
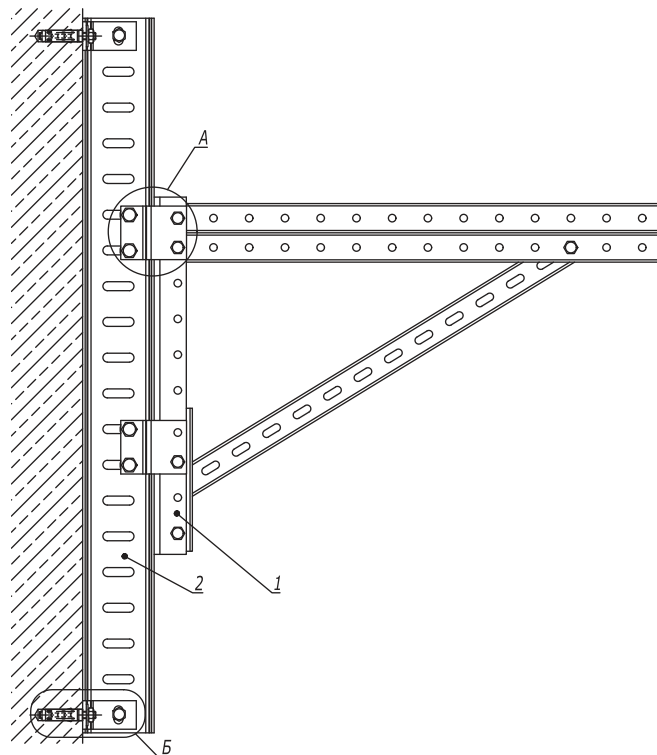
Инов. № подл. Подпись и дата Взаим. инв. №

Изм. Кол.уч. Лист №докум. Подпись Дата

DKC-2018.В5.21

Лист 3

Стойка из I-образного профиля
Консоль BBD-41



Поз.	Наименование	Код	Кол.	Примечание
1	Консоль BBD-41	BBD41**	1	
2	Профиль ВРМ-50	ВРМ50**	1	
3	Анкер стандартный со шпилькой М10	СМ441060	4	DKC-2018.М5.01
4	Пластина для крепления I-образного профиля к стене	ВМД2032HDZ	4	
5	Болт с шестигранной головкой М12х40 DIN 933	СМ081240HDZ	6	
6	Гайка с насечкой М12 DIN 6923	СМ101200HDZ	6	
7	Шайба М12 DIN 125	СМ241200	6	
8	Соединительная пластина для консоли BBD-41	ВМД2001HDZ	2	

DKC-2018.B5.21

Лист

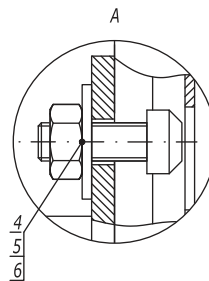
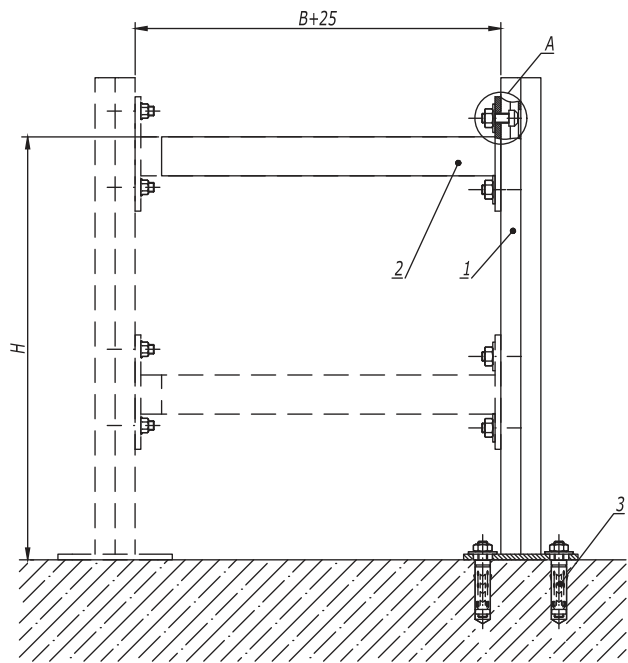
4

Взаим. инв. №

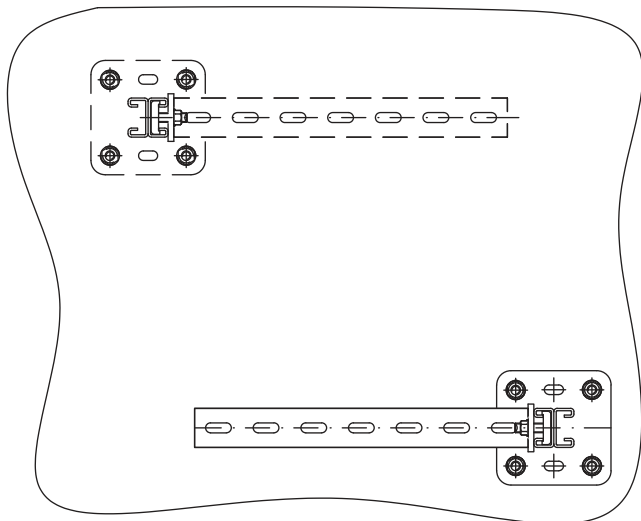
Подпись и дата

Инв. № подл.

Изм. Кол.уч. Лист № док. Подпись Дата



- 1. H - высота подвеса.
- 2. B - ширина используемых лотков.



Поз.	Наименование	Код	Кол.	Примечание
1	Подвес BSD-21	BSD21**	1	
2	Консоль ВВР-41/ВВР-21/ВВД-21 (ВВН-70/ВВН-60)		n	
3	Анкер со шпилькой М10	СМ441060	4	DKC-2018.М5.01
4	Винт для крепления к профилю М10х30	СМ041030	n-2	
5	Гайка шестигранная М10 DIN 934	СМ101000	n-2	
6	Шайба М10 DIN 9021	СМ121000	n-2	

DKC-2018.B5.22

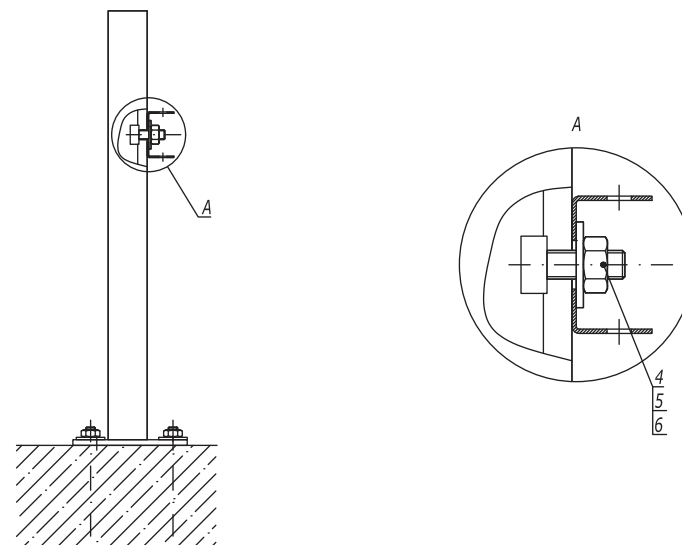
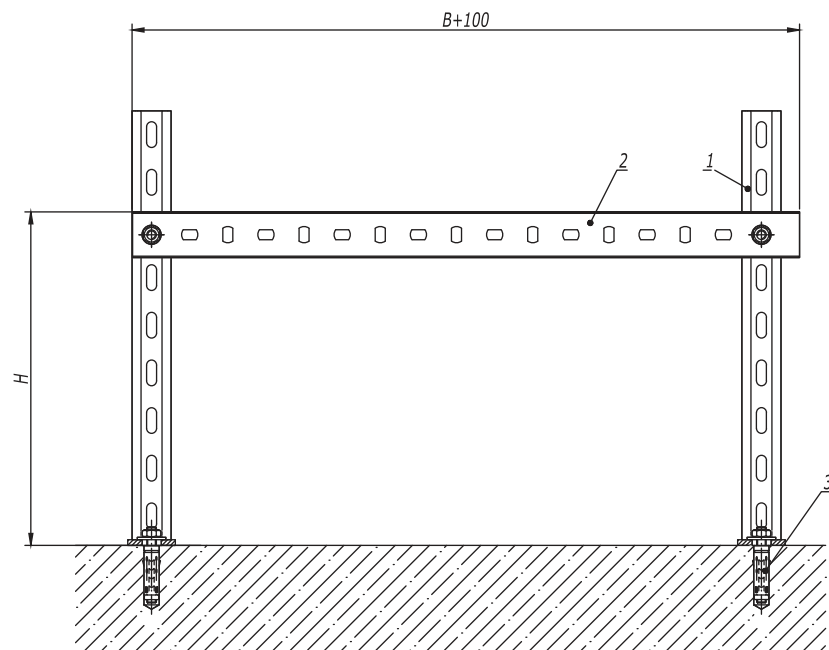
Изм.	Кол.уч.	Лист	№докум.	Подпись	Дата
Разработал		Тиунов И.А.			09.18
Проверил		Чередищенко Г.А.			09.18
Утвердил		Дядичко А.В.			09.18

Консольная опора на пол

Стадия	Лист	Листов
		1



Инов. № подл. Подпись и дата Взаим. инв. №



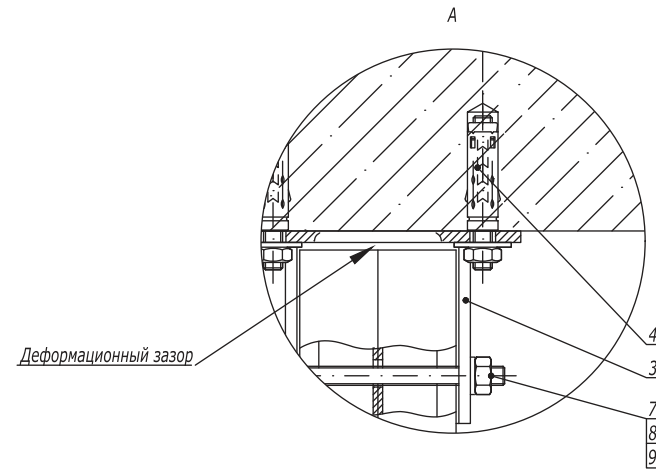
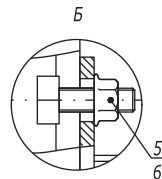
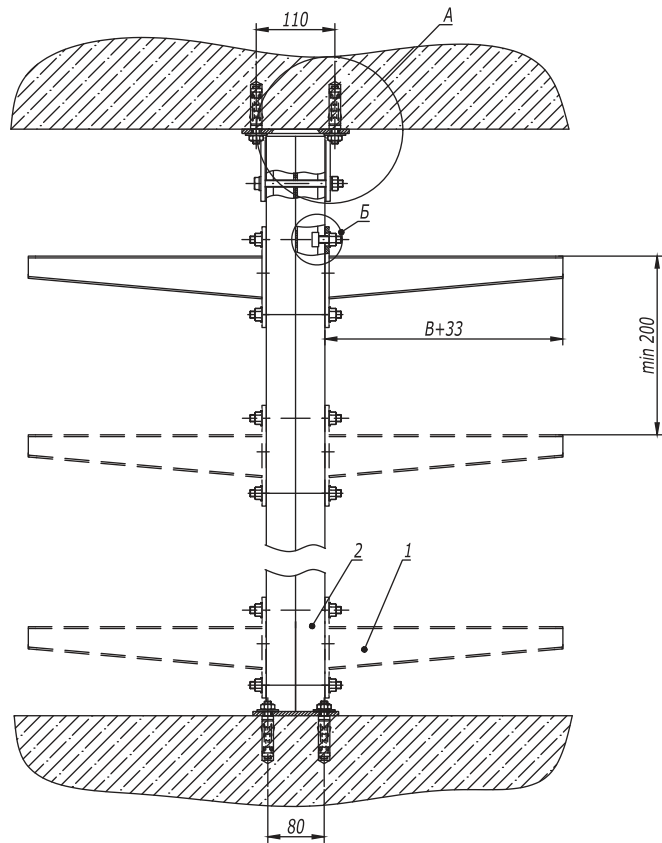
1. H - высота подвеса.
2. B - ширина используемых лотков.

Поз.	Наименование	Код	Кол.	Примечание		
1	Консоль ВВР-41	ВВР41**	2			
2	Профиль ВРМ-29	ВРМ29**	1			
3	Анкер со шпилькой М10	СМ441060	4	DKC-2018.М5.01		
4	Винт для крепления к профилю М10х30	СМ041030	2			
5	Гайка шестигранная М10 DIN 934	СМ101000	2			
6	Шайба М10 DIN 9021	СМ121000	2			
DKC-2018.В5.23						
Изм.	Кол.уч.	Лист	№ док.	Подпись	Дата	
Разработал		Тиунов И.А.			09.18	
Проверил		Чередищенко Г.А.			09.18	
Утвердил		Дядичко А.В.			09.18	
Опора П-рама на пол				Стадия	Лист	Листов
						1
				DKC		

Инов. № подл.

Подпись и дата

Взаим. инв. №



1. H - высота подвеса.
2. V - ширина используемых лотков.

Поз.	Наименование	Код	Кол.	Примечание
1	Консоль ВВН-70/ВВН-60 (ВВР-41/ВВР-21/ВВД-21*)		n	
2	Подвес BSD-41	BSD41**	1	
3	Монтажная опора для профиля 82x41	BSF8201HDZ	1	
4	Анкер со шпилькой М10	CM441060	6	DKC-2018.M5.01
5	Винт для крепления к профилю М10x30	CM041030	$n-2$	
6	Гайка с насечкой М10 DIN 6923	CM101000	$n-2$	
7	Гайка шестигранная М10 DIN 934	CM111000	1	
8	Шайба М10 DIN 125	CM241000	2	
9	Болт с шестигранной головкой М10x120 DIN 933	CM081012	1	

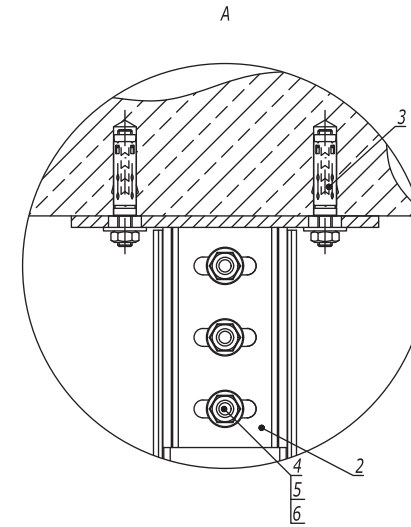
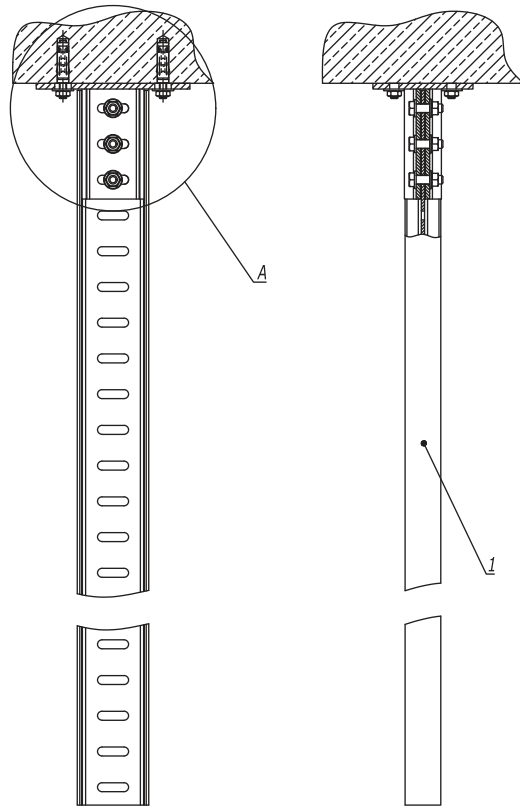
DKC-2018.B5.24

Изм.	Кол.уч.	Лист	№ док.	Подпись	Дата
Разработал		Тиунов И.А.			09.18
Проверил		Чередищенко Г.А.			09.18
Утвердил		Дядичко А.В.			09.18

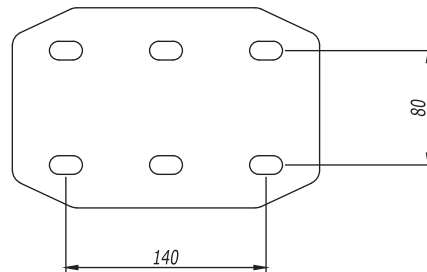
Опора в распор

Стадия	Лист	Листов
		1

Инь. № подл.	Взаим. инв. №
Подпись и дата	



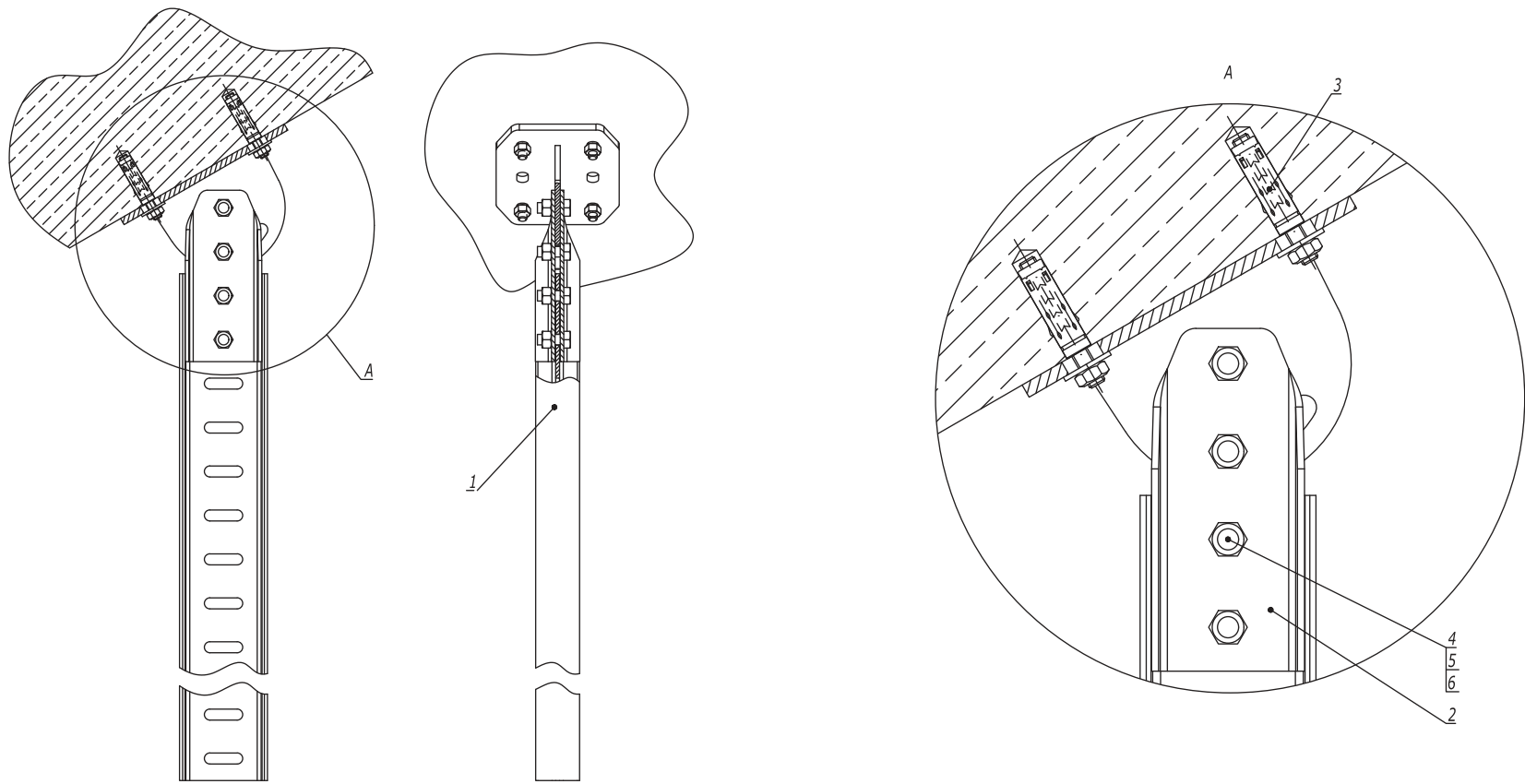
Установочные размеры



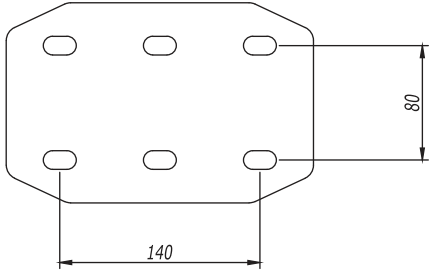
Инов. № подл.	Подпись и дата	Взаим. инв. №

Поз.	Наименование	Код	Кол.	Примечание					
1	Профиль ВРМ-50	ВРМ50**							
2	Крепление к потолку BSF-50	BSF5001HDZ	1						
3	Стандартный анкер со шпилькой M10	CM441060	4	DKC-2018.M5.01					
4	Болт с шестигранной головкой M12x40 DIN 933	CM081240HDZ	3						
5	Гайка с насечкой M12 DIN 6923	CM101200HDZ	3						
6	Шайба M12 DIN 125	CM241200HDZ	3						
DKC-2018.B5.27									
Изм.	Кол.уч.	Лист	№ док.	Подпись	Дата	Крепление I-образного профиля к полу/потолку	Стадия	Лист	Листов
Разработал	Тиунов И.А.				09.18				1
Проверил	Чередищико Г.А.				09.18				
Утвердил	Дядичко А.В.				09.18				





Установочные размеры



Поз.	Наименование	Код	Кол.	Примечание
1	Профиль ВРМ-50	ВРМ50**		
2	Крепление к потолку BSF-50	BSF5002HDZ	1	
3	Стандартный анкер со шпилькой M10	СМ441060	4	DKC-2018.М5.01
4	Болт с шестигранной головкой M12x30 DIN 933		4	Поставляется в
5	Гайка с насечкой M12 DIN 6923		4	комплекте с
6	Шайба M12 DIN 125		4	креплением

DKC-2018.B5.28					
Изм.	Кол.уч.	Лист	№док.	Подпись	Дата
Разработал		Тиунов И.А.		<i>[Signature]</i>	09.18
Проверил		Чередищенко Г.А.		<i>[Signature]</i>	09.18
Утвердил		Дядичко А.В.		<i>[Signature]</i>	09.18

Шарнирное крепление I-образного профиля к полу/потолку		
Стадия	Лист	Листов
		1

Инв. № подл. Подпись и дата Взаим. инв. №