

| Поз. | Наименование | Код | Кол. | Примечание |
|------|--------------------------------|-----------------|------|----------------|
| 1 | Секция шинопровода прямая | | n | DKC-2016.ПТ.02 |
| 2 | Секция соединительная | РТN95ЕМОН1АА000 | n | |
| 3 | Крышка соединения | РТN90УЈСО1АА000 | n | |
| 11 | Профиль ВРМ-41 300мм | ВРМ4103 | nх2 | |
| 12 | Шпилька резьбовая М10 DIN975 | СМ201002 | nх4 | |
| 13 | Анкер стандартный с болтом М10 | СМ431060 | nх4 | |
| 14 | Гайка М10 DIN934 | СМ111000 | nх8 | |
| 15 | Консоль ВВР-41 356мм | ВВР4130НDZ | nх2 | |
| 16 | Шайба М10 DIN9021 | СМ121000 | nх12 | |

Изм. № подл. Подпись и дата Взам. инв. №

DKC-2016.ПТ.03

| | | | | |
|-----------|------|------------------|--------------------|-------|
| Изм. | Лист | № документа | Подпись | Дата |
| Разраб. | | Козлов К.А. | <i>[Signature]</i> | 10.15 |
| Пров. | | Чередищенко Г.А. | <i>[Signature]</i> | 10.15 |
| Н. контр. | | | | |
| Утвердил | | Дядичко А.В. | <i>[Signature]</i> | 10.15 |

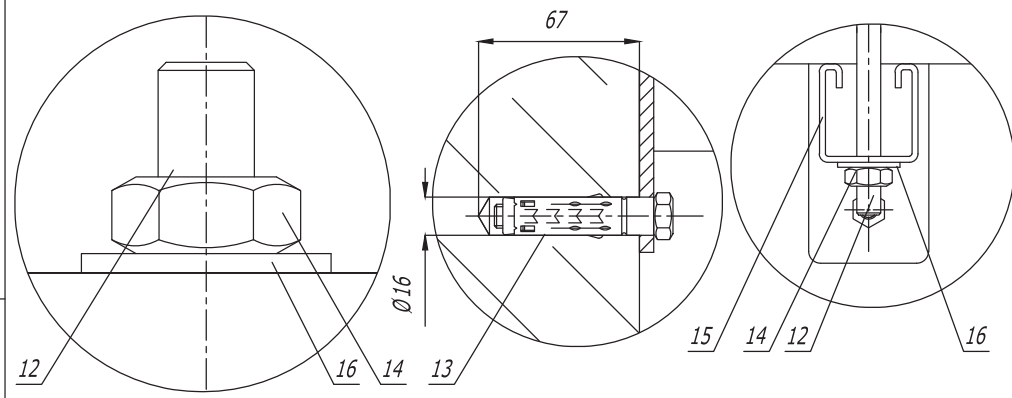
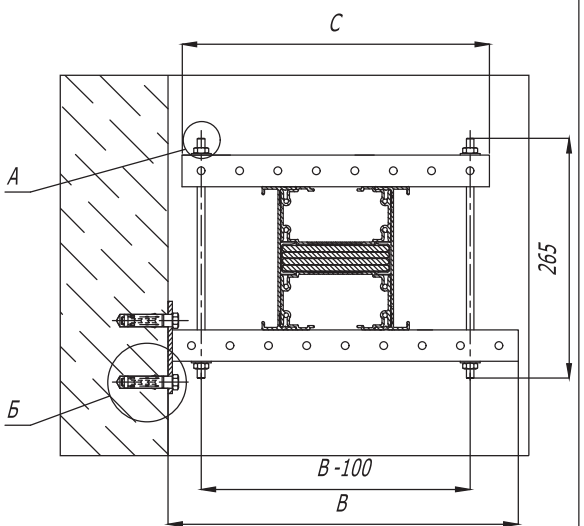
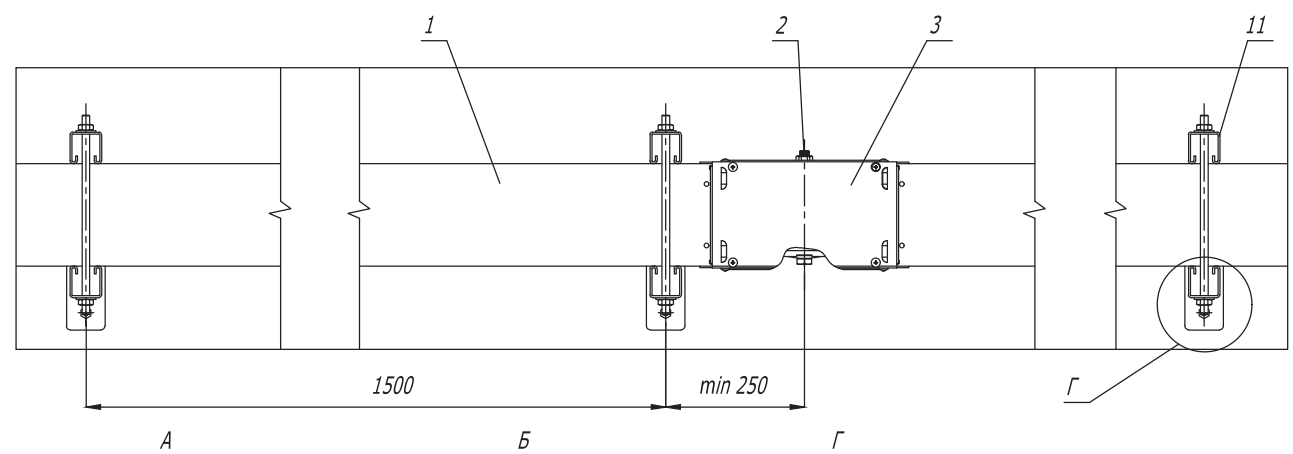
Горизонтальное крепление шинопровода на ребро на консоль обхватом

| | | |
|--------|------|--------|
| Стадия | Лист | Листов |
| Р | 1 | 1 |

DKC

Формат А3

Al 630 A-4000 A
Cu 800 A-5000 A



| Поз. | Наименование | Код | Кол. | Примечание |
|------|--------------------------------|-----------------|------|----------------|
| 1 | Секция шинопровода прямая | | n | DKC-2016.ПТ.02 |
| 2 | Секция соединительная | PTN95EMON1AA000 | n | |
| 3 | Крышка соединения | PTN90УСО1AA000 | n | |
| 11 | Профиль ВРМ-41 | | nх2 | |
| 12 | Шпилька резьбовая М10 DIN975 | СМ201002 | nх4 | |
| 13 | Анкер стандартный с болтом М10 | СМ431060 | nх4 | |
| 14 | Гайка М10 DIN934 | СМ111000 | nх8 | |
| 15 | Консоль ВВР-41 | | nх2 | |
| 16 | Шайба М10 DIN9021 | СМ121000 | nх12 | |

Взам. инв. №
Подпись и дата
Инв. № подл.

| | | | | | | | | | | |
|--------------|----|---------|---------|---------|---------|---------|---------|---------|---------|---------|
| Материал шин | AL | 630 | 800 | 1000 | 1250 | 1600 | 2000 | 2500 | 3200 | 4000 |
| | CU | 800 | 1000 | 1250 | 1600 | 2000 | 2500 | 3200 | 4000 | 5000 |
| В, мм | | 356 | 356 | 356 | 356 | 456 | 456 | 456 | 556 | 656 |
| Код, ВВР | | 4130HDZ | 4130HDZ | 4130HDZ | 4130HDZ | 4140HDZ | 4140HDZ | 4140HDZ | 4150HDZ | 4160HDZ |
| С, мм | | 300 | 300 | 300 | 300 | 400 | 400 | 400 | 500 | 600 |
| Код, ВРМ | | ВРМ4103 | ВРМ4103 | ВРМ4103 | ВРМ4103 | ВРМ4104 | ВРМ4104 | ВРМ4104 | ВРМ4105 | ВРМ4106 |

DKC-2016.ПТ.04

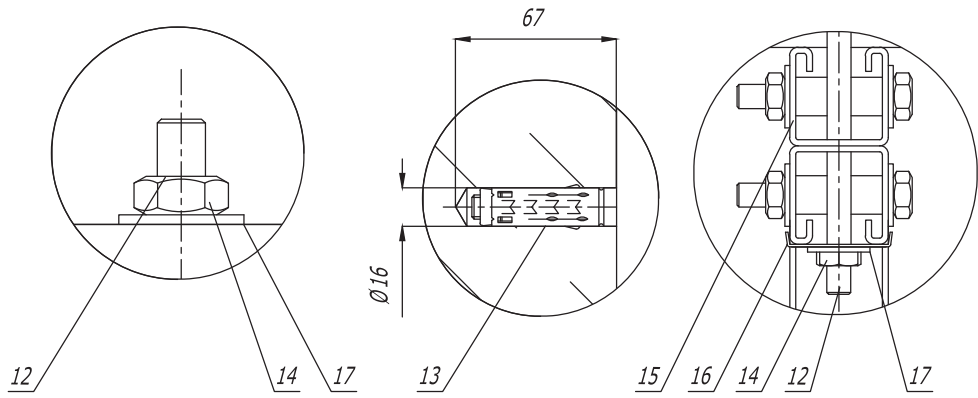
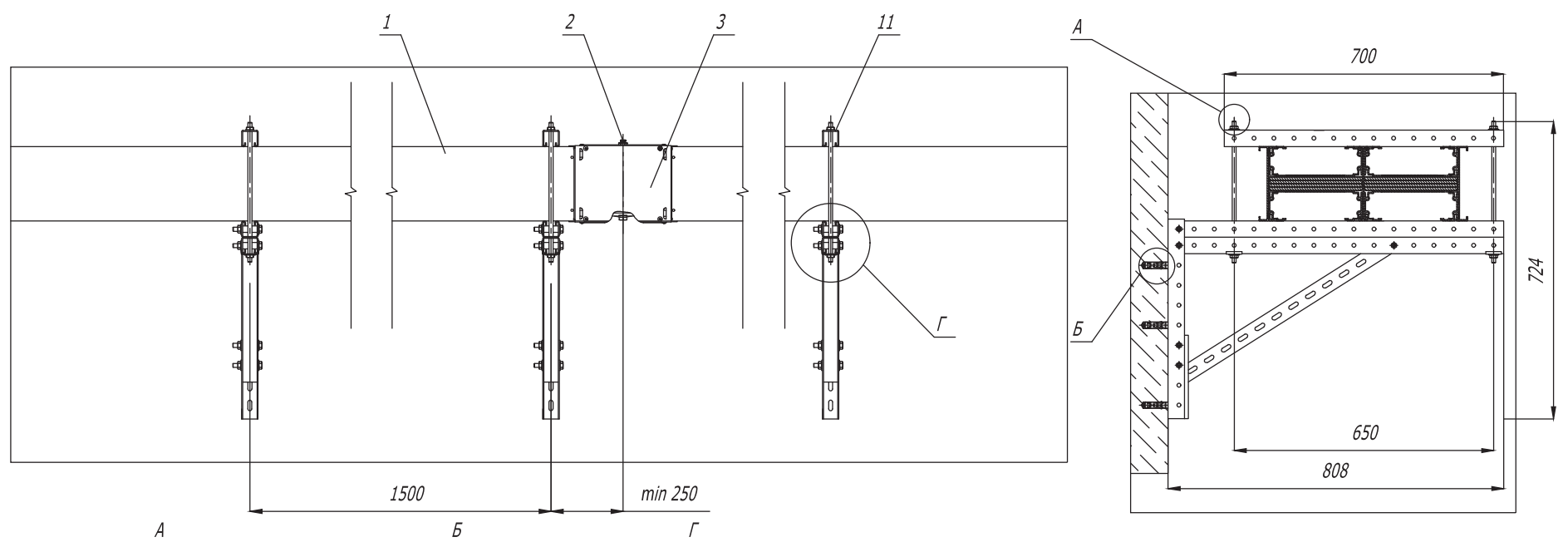
| | | | | |
|----------|------|------------------|--------------------|-------|
| Изм. | Лист | № документа | Подпись | Дата |
| Разраб. | | Козлов К.А. | <i>[Signature]</i> | 10.15 |
| Пров. | | Чередищенко Г.А. | <i>[Signature]</i> | 10.15 |
| Н.контр. | | | | |
| Утвердил | | Дядичко А.В. | <i>[Signature]</i> | 10.15 |

Горизонтальное крепление
шинопровода плашмя
на консоль обхватом

| | | |
|--------|------|--------|
| Стадия | Лист | Листов |
| Р | 1 | 2 |

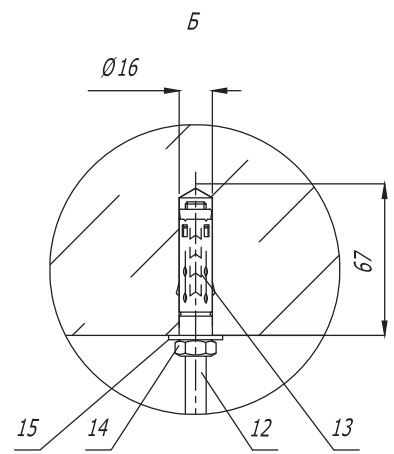
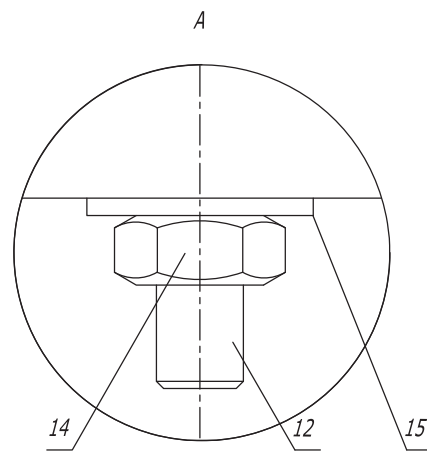
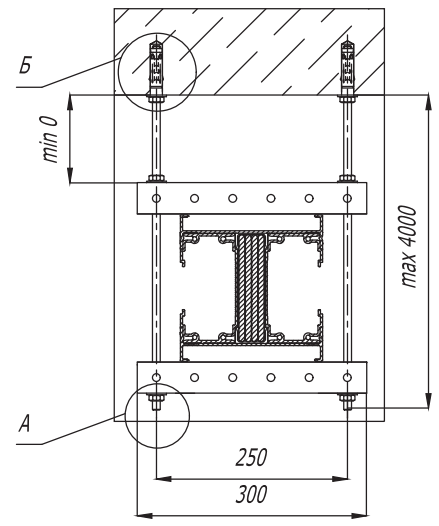
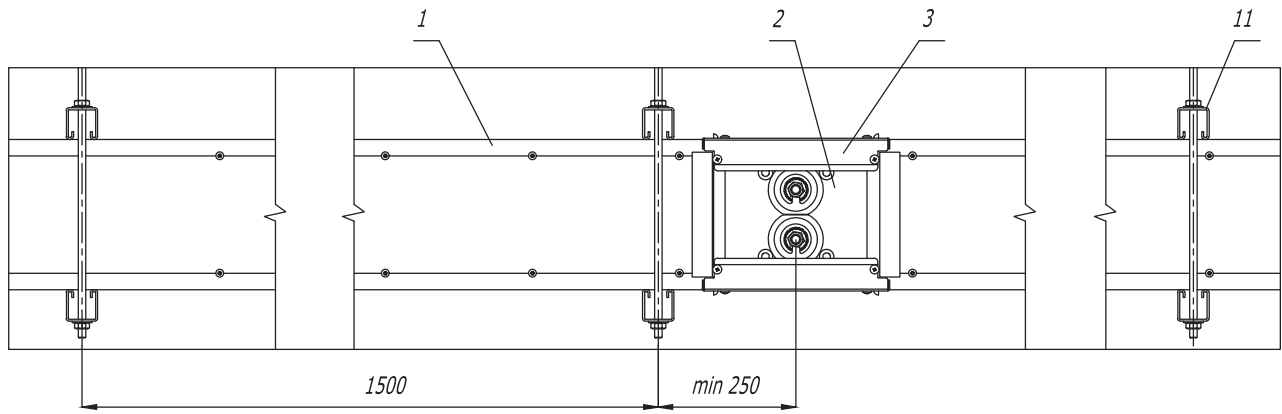


AI 5000 A
Cu 6300 A



| Поз. | Наименование | Код | Кол. | Примечание |
|------|--------------------------------|-----------------|------|----------------|
| 1 | Секция шинпровода прямая | | n | DKC-2016.ПТ.02 |
| 2 | Секция соединительная | РТN95EMON1AA000 | n | |
| 3 | Крышка соединения | РТN90UJCO1AA000 | n | |
| 11 | Профиль ВРМ-41, 700 мм | ВРМ4107 | nx2 | |
| 12 | Шпилька резьбовая М10 DIN975 | СМ201002 | nx2 | |
| 13 | Анкер стандартный с болтом М10 | СМ431060 | nx6 | |
| 14 | Гайка М10 DIN934 | СМ111000 | nx8 | |
| 15 | Консоль ВВД-41, 808 мм | ВВД4170НДZ | nx2 | |
| 16 | Опорная пластина ВНМ-41 | ВНМ4141 | nx4 | |
| 17 | Шайба М10 DIN9021 | СМ121000 | nx12 | |

Изм. № подл. Подпись и дата Взам. инв. №



| Поз. | Наименование | Код | Кол. | Примечание |
|------|------------------------------|-----------------|------|----------------|
| 1 | Секция шинпровода прямая | | n | DKC-2016.ПТ.02 |
| 2 | Секция соединительная | РТN95ЕМОН1АА000 | n | |
| 3 | Крышка соединения | РТN90УЖСО1АА000 | n | |
| 11 | Профиль ВРМ-41, 300 мм | ВРМ4103 | пх4 | |
| 12 | Шпилька резьбовая М10 DIN975 | СМ201002 | пх4 | |
| 13 | Анкер стандартный М10 | СМ421060 | пх4 | |
| 14 | Гайка М10 DIN934 | СМ111000 | пх12 | |
| 15 | Шайба М10 DIN9021 | СМ121000 | пх12 | |

DKC-2016.ПТ.07

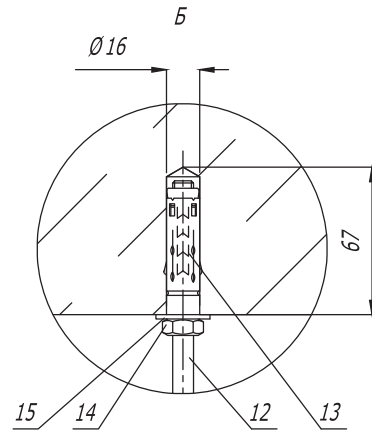
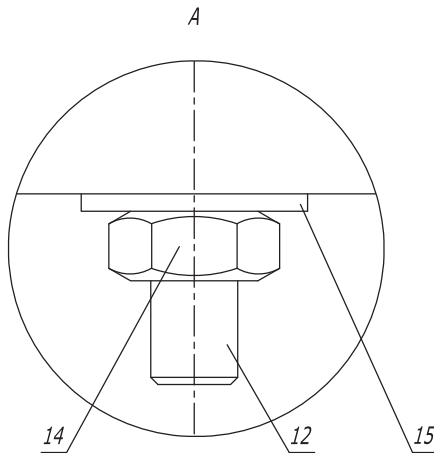
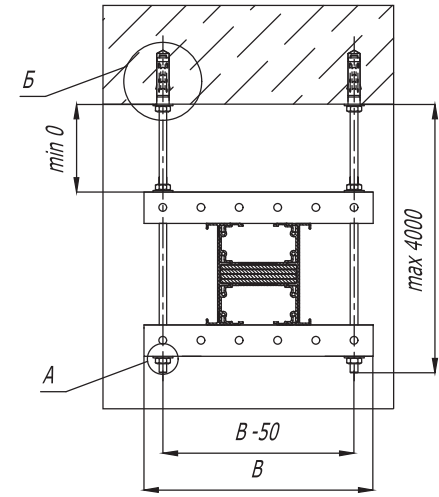
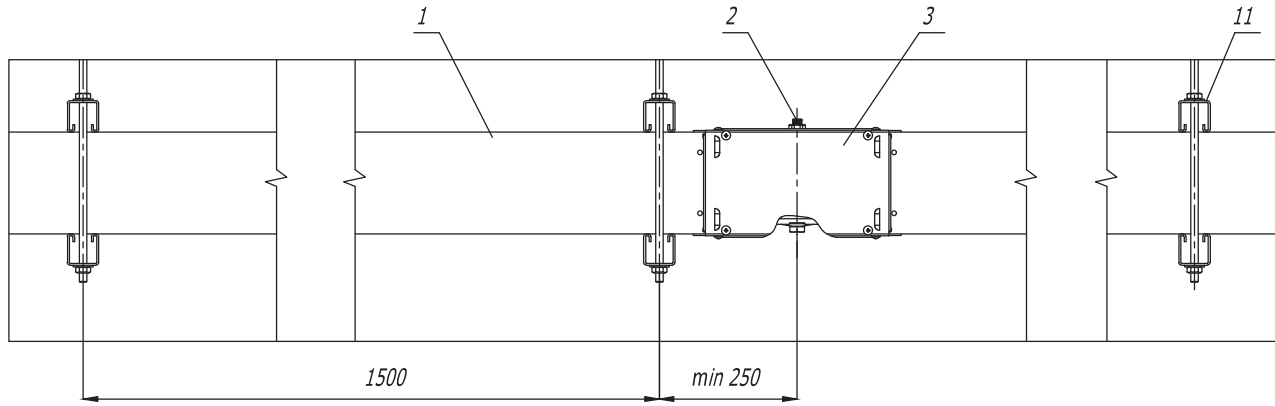
| Изм. | Лист | № документа | Подпись | Дата |
|----------|------|------------------|--------------------|-------|
| Разраб. | | Козлов К.А. | <i>[Signature]</i> | 10.15 |
| Пров. | | Чередищенко Г.А. | <i>[Signature]</i> | 10.15 |
| Н.контр. | | | | |
| Утвердил | | Дядичко А.В. | <i>[Signature]</i> | 10.15 |

Горизонтальное крепление на шпильку шинпровода на ребро

| Стадия | Лист | Листов |
|--------|------|--------|
| Р | 1 | 1 |



Инв. № подл. Подпись и дата Взам. инв. №



| Поз. | Наименование | Код | Кол. | Примечание |
|------|------------------------------|-----------------|------|----------------|
| 1 | Секция шинпровода прямая | | п | DKC-2016.ПТ.02 |
| 2 | Секция соединительная | PTN95EMON1AA000 | п | |
| 3 | Крышка соединения | PTN90WCO1AA000 | п | |
| 11 | Профиль ВРМ-41, 300 мм | ВРМ4103 | пх4 | |
| 12 | Шпилька резьбовая М10 DIN975 | СМ201002 | пх4 | |
| 13 | Анкер стандартный М10 | СМ421060 | пх4 | |
| 14 | Гайка М10 DIN934 | СМ111000 | пх12 | |
| 15 | Шайба М10 DIN9021 | СМ121000 | пх12 | |

DKC-2016.ПТ.08

| | | | | |
|----------|-------------------|-------------|--------------------|-------|
| Изм. | Лист | № документа | Подпись | Дата |
| Разраб. | Козлов К.А. | | <i>[Signature]</i> | 10.15 |
| Пров. | Чередишченко Г.А. | | <i>[Signature]</i> | 10.15 |
| Н.контр. | | | | |
| Утвердил | Дядичко А.В. | | <i>[Signature]</i> | 10.15 |

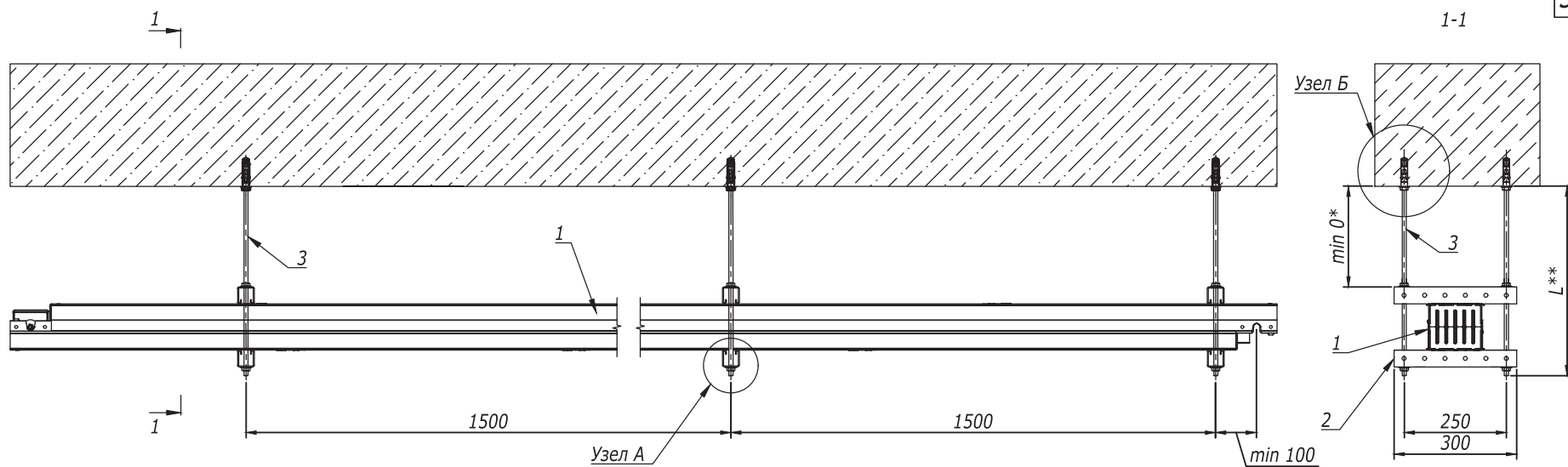
Горизонтальное крепление на шпильку шинпровода плашмя

| | | |
|--------|------|--------|
| Стадия | Лист | Листов |
| Р | 1 | 1 |

DKC

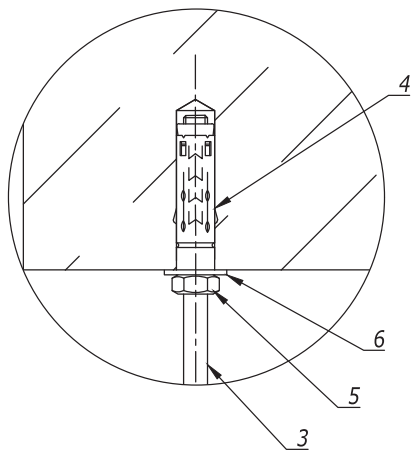
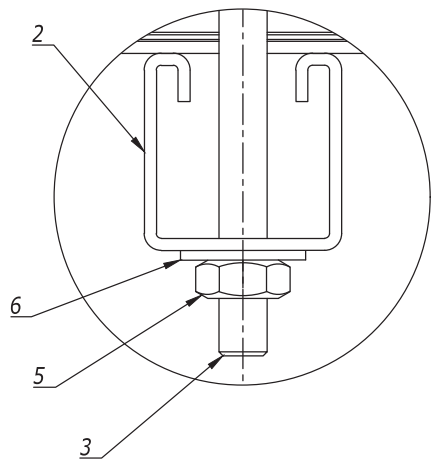
| | | | | | | | | | | | | |
|--------------|--------------|------|------|------|------|------|------|------|------|------|------|------|
| Изм. № подл. | Материал Шин | AL | 630 | 800 | 1000 | 1250 | 1600 | 2000 | 2500 | 3200 | 4000 | 5000 |
| | | CU | 800 | 1000 | 1250 | 1600 | 2000 | 2500 | 3200 | 4000 | 5000 | 6300 |
| | В, мм | 300 | 300 | 300 | 300 | 400 | 400 | 400 | 400 | 500 | 600 | 700 |
| | Код, ВРМ | 4103 | 4103 | 4103 | 4103 | 4104 | 4104 | 4104 | 4104 | 4105 | 4106 | 4107 |

Взвм. инв. №
Подпись и дата



Узел А

Узел Б

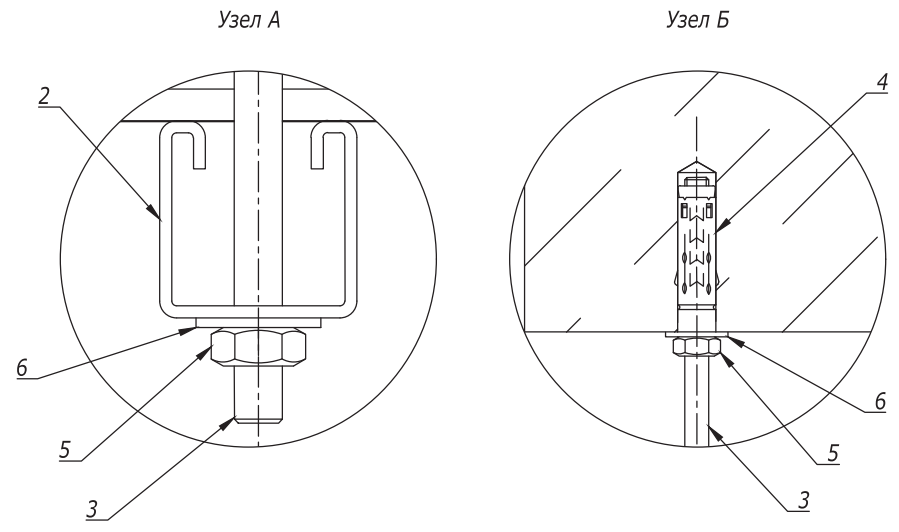
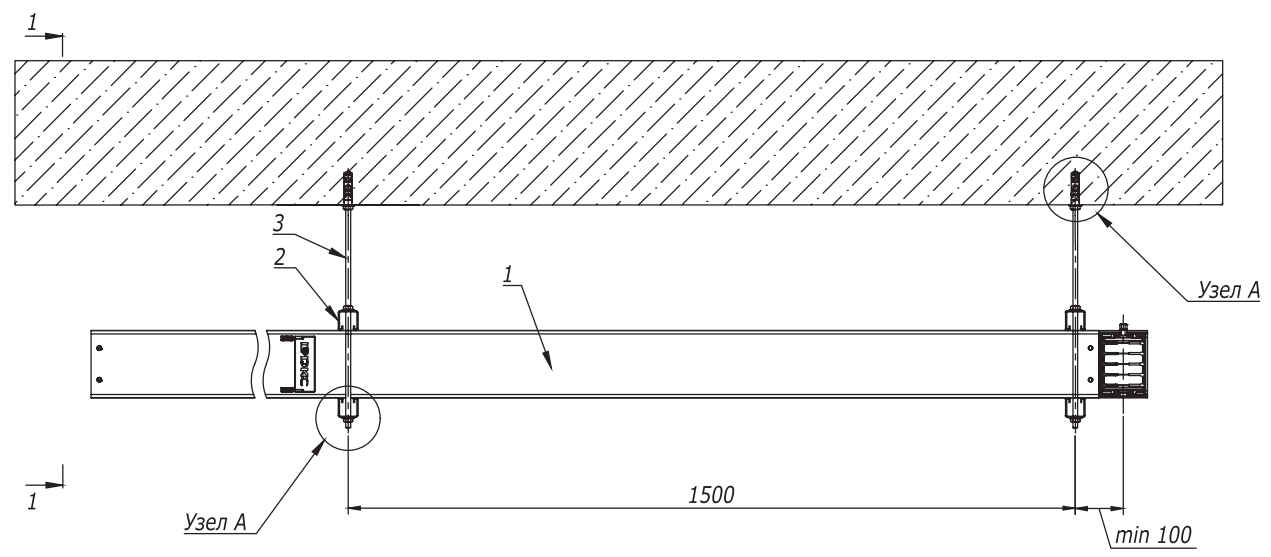


| Поз. | Наименование | Код | Кол. | Примечание |
|------|-------------------------------|-----------|------|--|
| 1 | Секция шинпровода прямая | | n | DKC-2017.DT.01-02 |
| 2 | Профиль ВРМ -41 300 мм | ВРМ 4103 | 2 | кол-во, необходимое для монтажа одного подвеса |
| 3 | Шпилька резьбовая М 10 DIN975 | СМ 201002 | 2 | |
| 4 | Анкер стандартный М 10 | СМ 421060 | 2 | |
| 5 | Гайка М 10 DIN934 | СМ 111000 | 6 | |
| 6 | Шайба М 10 DIN9021 | СМ 121000 | 6 | |

Примечание:
 * - Шинпровод может быть установлен вплотную к поверхности стены/потолка;
 ** - Параметр L (мм) не нормируется, выбирается исходя из проекта.

Инв. № подл.
 Подпись и дата
 Взам. инв. №

| | | | | |
|---|-------------------|-------------|--------------------|-------|
| DKC-2017.DT.07 | | | | |
| Изм. | Лист | № документа | Подпись | Дата |
| Разраб. | Яхин Б.Ф. | | <i>[Signature]</i> | 04.17 |
| Пров. | Чередищченко Г.А. | | <i>[Signature]</i> | 04.17 |
| Н. контр. | | | | |
| Утвердил | Дядичко А.В. | | <i>[Signature]</i> | 04.17 |
| Горизонтальное крепление распределительного шинпровода на ребро на подвесах | | | | |
| Стадия | | Лист | Листов | |
| Р | | 1 | 1 | |
| DKC | | | | |



| Поз. | Наименование | Код | Кол. | Примечание |
|------|-------------------------------|-----------|------|--|
| 1 | Секция шинпровода прямая | | n | DKC-2017.DT.01-02 |
| 2 | Профиль ВРМ-41 300 мм | ВРМ 4103 | 2 | кол-во, необходимое для монтажа одного подвеса |
| 3 | Шпилька резьбовая М 10 DIN975 | СМ 201002 | 2 | |
| 4 | Анкер стандартный М 10 | СМ 421060 | 2 | |
| 5 | Гайка М 10 DIN934 | СМ 111000 | 6 | |
| 6 | Шайба М 10 DIN9021 | СМ 121000 | 6 | |

Примечание:
 * - Шинпровод может быть установлен вплотную к поверхности стены/потолка;
 ** - Параметр L (мм) не нормируется, выбирается исходя из проекта.

| | | | | |
|---|----------|------------------|--------------------|-------|
| DKC-2017.DT.08 | | | | |
| Изм. | Лист | № документа | Подпись | Дата |
| | Разраб. | Яхин Б.Ф. | <i>[Signature]</i> | 04.17 |
| | Пров. | Чередищенко Г.А. | <i>[Signature]</i> | 04.17 |
| | Н.контр. | | | |
| | Утвердил | Дядичко А.В. | <i>[Signature]</i> | 04.17 |
| Горизонтальное крепление распределительного шинпровода плашмя на подвесах | | | Стадия | Лист |
| | | | Р | 1 |
| | | | Листов | 1 |
| DKC | | | | |

Взам. инв. №
 Подпись и дата
 Инв. № подл.