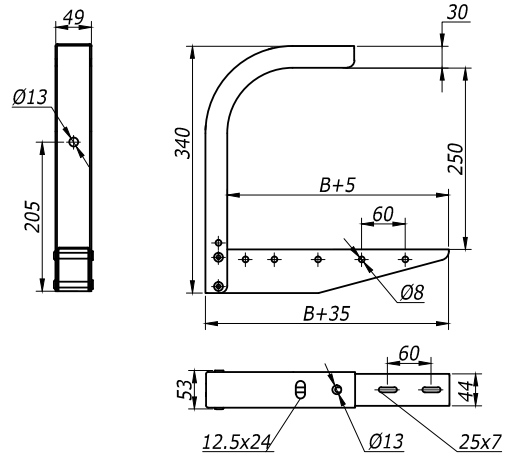
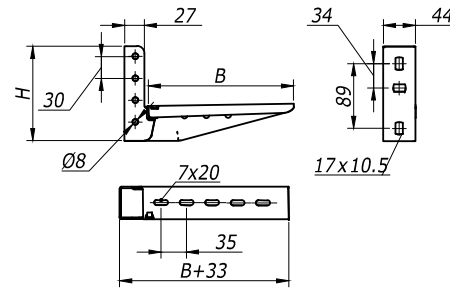


Консоль потолочная ВВА-20



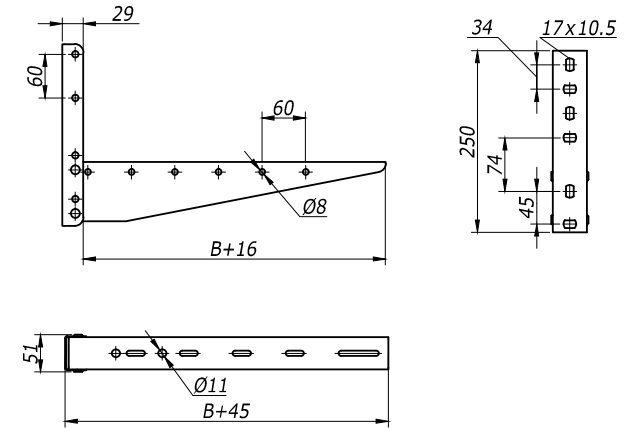
В	Вес,	Код	
		испол. 1	испол. 2
мм	кг		
200	1,04	BBA2020	BBA2020HDZ
300	1,28	BBA2030	BBA2030HDZ
400	1,60	BBA2040	BBA2040HDZ
500	1,94	BBA2050	BBA2050HDZ
600	2,20	BBA2060	BBA2060HDZ

Консоль ВВЛ-50



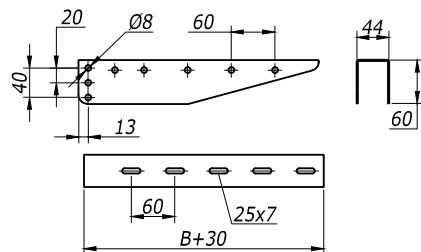
В	H	Вес,	Код	
			испол. 1	испол. 2
мм	мм	кг		
200	130	0,44	BBL5020	BBL5020HDZ
300	140	0,61	BBL5030	BBL5030HDZ

Консоль ВВЛ-55



В	Вес,	Код	
		испол. 1	испол. 2
мм	кг/шт		
400	1,043880	BBL5540	BBL5540HDZ
500	1,280670	BBL5550	BBL5550HDZ
600	1,516870	BBL5560	BBL5560HDZ

Консоль ВВМ-50



В	Вес,	Код	
		испол. 1	испол. 2
мм	кг/шт		
200	0,32	BVM5020	BVM5020HDZ
300	0,50	BVM5030	BVM5030HDZ
400	0,72	BVM5040	BVM5040HDZ
500	0,96	BVM5050	BVM5050HDZ
600	1,2	BVM5060	BVM5060HDZ

DKC-2012.L5.14

Изм. № Фодл. Подпись и дата Взам. инв. №

Изм.	Кол.уч.	Лист	№док.	Подпись	Дата
Разраб.	Асеев				
Пров.	Чередниченко Г.А.				
Н.контр.	..				

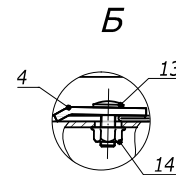
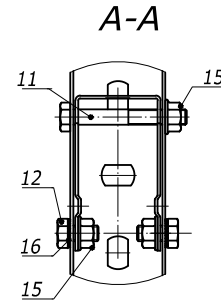
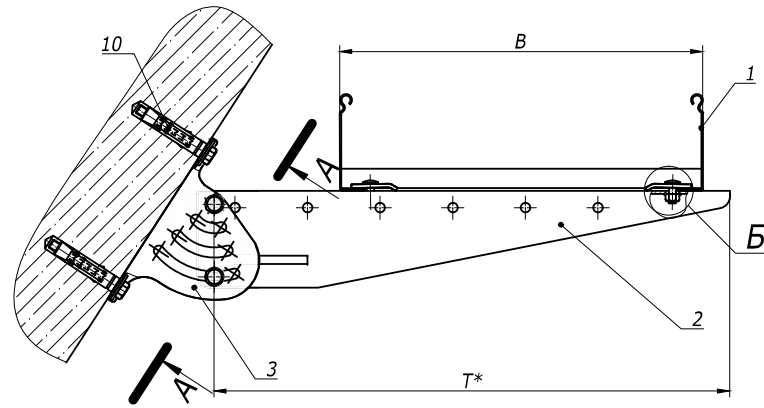
Консоли

Габаритный чертёж

Стадия	Лист	Листов
Р	1	6

DKC

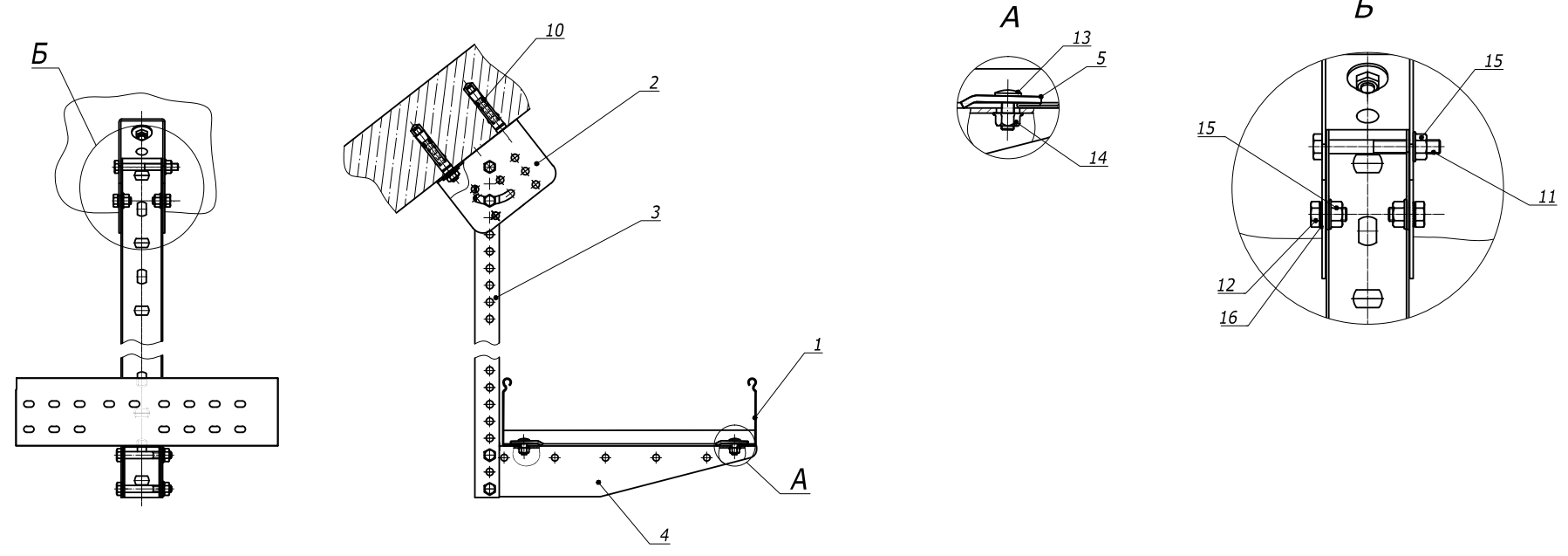
Формат А3



Взам. инв. №	Поз.	Наименование	Код	Кол.	Примечание
	1	Лоток лест-ый прямой элемент			DKC-2012.L5.02;.03;.04
	2	Консоль BVM-50		1	DKC-2012.L5.14
Подпись и дата	3	Опора шарнирная монтажная BSV-29	BSV2902	1	DKC-2012.L5.20
	4	Прижимы кабельного лотка	LP1000	2	DKC-2012.L5.08
Инв. № Эполд.	10	Анкер усиленный с болтом, М10	CM461065	2	
	11	Болт с частичной резьбой, DIN 931, М8	CM020870	1	
	12	Болт с шестигранной головкой, DIN 933, М8	CM020816	2	
	13	Винт, DIN603, М6	CM010625	2	
	14	Гайка с насечкой, DIN6923, М6	CM100600	2	
	15	Гайка с насечкой, DIN6923, М8	CM100800	3	
	16	Шайба стопорная, DIN 6798A	CM220800	2	

* Выбирая длину консоли "Т" следует учитывать наклон стены.

DKC-2012.L5.67						Стадия	Лист	Листов
Изм.	Кол.уч	Лист	№док.	Подпись	Дата	Р		1
Разраб.	Асеев			<i>[Signature]</i>				
Пров.	Чередниченко Г.А.							
Н.контр.	..							
Опора под лоток на наклонной поверхности						DKC		
Габаритный чертеж								



Взам. инв. №	Поз.	Наименование	Код	Кол.	Примечание
	1	Лоток лест-ый прямой элемент			DKC-2012.L5.02;.03;.04
	2	Опора шарнирная монтажная	BSV2901	1	DKC-2012.L5.20
	3	Профиль ВРМ-29		1	DKC-2012.L5.11
	4	Консоль ВВМ-50		1	DKC-2012.L5.14
	5	Прижимы кабельного лотка	LP1000	2	DKC-2012.L5.08
	10	Анкер стан-ый со шпилькой, М10	СМ441060	2	
	11	Болт с частичной резьбой, DIN 931, М8	СМ020870	1	
	12	Болт с шестигранной головкой, DIN 933, М8	СМ020816	2	
	13	Винт, DIN603, М6	СМ010625	2	
	14	Гайка с насечкой, DIN6923, М6	СМ100600	2	
	15	Гайка с насечкой, DIN6923, М8	СМ100800	3	
	16	Шайба стопорная, DIN 6798А	СМ220800	2	

DKC-2012.L5.72					
Изм.	Кол.уч.	Лист	№ док.	Подпись	Дата
Разраб.	Асеев				
Пров.	Чередищенко Г.А.				
Н.контр.	..				
Крепление лестничного лотка к стене/полу			Стадия	Лист	Листов
Габаритный чертеж			Р		1