

1.  $n=1$  для высоты борта (Н) 50 мм.
2.  $n=2$  для высоты борта (Н) 80, 100 мм.

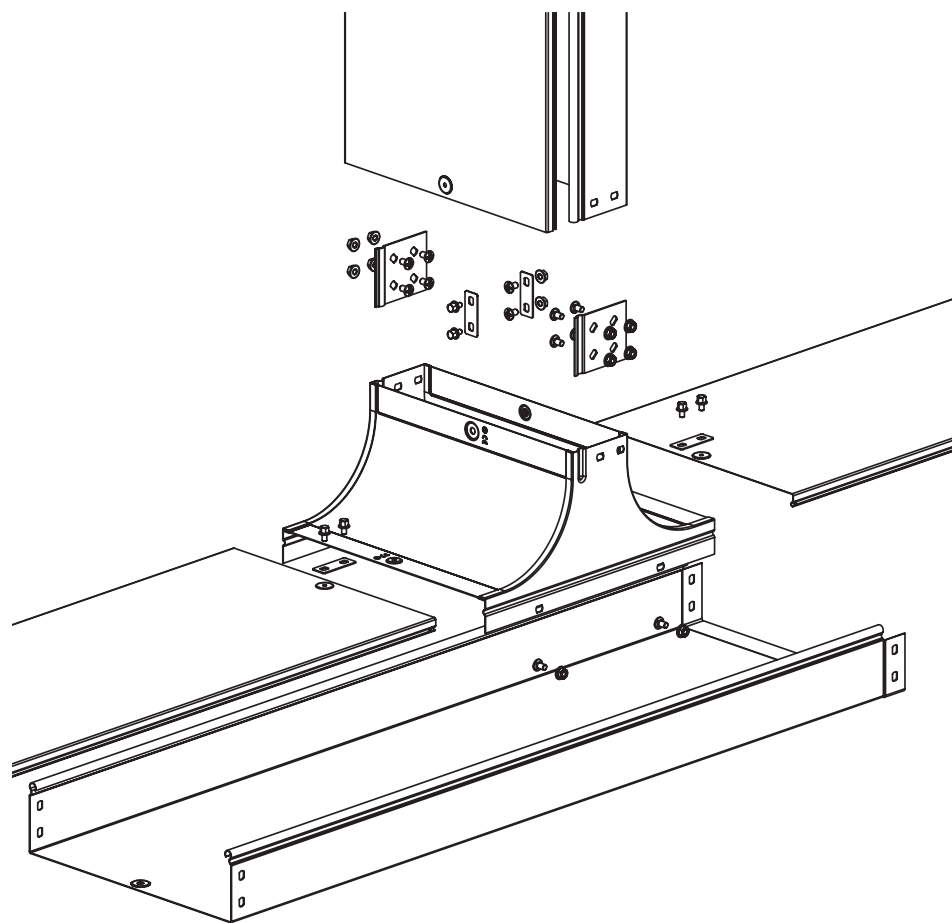
| Поз.                                  | Наименование                            | Код      | Кол.     | Примечание               |       |                   |        |      |        |
|---------------------------------------|---|----------|----------|--------------------------|-------|-------------------|--------|------|--------|
| <u>Состав комплектного аксессуара</u> |   |          |          |                          |       |                   |        |      |        |
| 1                                     | T-ответвитель вверх TS                  |          | 1        | Код комплекта:<br>372**К |       |                   |        |      |        |
| 2                                     | Пластина крепежная GTO                  |          | 6        |                          |       |                   |        |      |        |
| 3                                     | Пластина для заземления PTCE            |          | 3        |                          |       |                   |        |      |        |
| 4                                     | Винт с крестообразным шлицем M6x10      |          | $n-12+6$ |                          |       |                   |        |      |        |
| 5                                     | Гайка с насечкой M6 DIN 6923            |          | $n-12+6$ |                          |       |                   |        |      |        |
| <u>Комплектация для крышки</u>        |   |          |          |                          |       |                   |        |      |        |
| 6                                     | Пластина для заземления PTCE            | 37501    | 3        |                          |       |                   |        |      |        |
| 7                                     | Винт для электрического соединения M5x8 | CM030508 | 6        |                          |       |                   |        |      |        |
| <b>DKC-2018.S5.17</b>                 |   |          |          |                          |       |                   |        |      |        |
| Изм.                                  | Кол.уч.                                 | Лист     | №док.    | Подпись                  | Дата  | Отвественитель TS | Стадия | Лист | Листов |
| Разработал                            | Тиунов И.А.                             |          |          |                          | 09.18 |                   |        |      | 1      |
| Проверил                              | Чередищенко Г.А.                        |          |          |                          | 09.18 |                   |        |      |        |
| Утвердил                              | Дядичко А.В.                            |          |          |                          | 09.18 |                   |        |      |        |

Формат А3


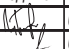


Инов. № подл.

Подпись и дата

Взаим. инв. №



1.  $n=1$  для высоты борта (Н) 50 мм.
2.  $n=2$  для высоты борта (Н) 80, 100 мм.

| Поз.                                  | Наименование                            | Код      | Кол.            | Примечание  |       |   |  |  |
|---------------------------------------|---|----------|-----------------|---|-------|---|--|--|
| <u>Состав комплектного аксессуара</u> |   |          |                 |   |       |   |  |  |
| 1                                     | Крышка-ответвитель TS                   |          | 1               | Код комплекта:<br>372**К/373**К   |       |   |  |  |
| 2                                     | Пластина крепежная GTO                  |          | 2               |   |       |   |  |  |
| 3                                     | Пластина для заземления PTCE            |          | 1               |   |       |   |  |  |
| 4                                     | Винт с крестообразным шлицем М6х10      |          | $n \cdot 4 + 6$ |   |       |   |  |  |
| 5                                     | Гайка с насечкой М6 DIN 6923            |          | $n \cdot 4 + 6$ |   |       |   |  |  |
| 6                                     | Винт для электрического соединения М5х8 | СМ030508 | 6               |   |       |   |  |  |
| <b>DKC-2018.S5.18</b>                 |   |          |                 |   |       |   |  |  |
| Изм.                                  | Кол.уч.                                 | Лист     | № док.          | Подпись   | Дата  | Крышка-ответвитель TS<br><br><br>Формат А3 |  |  |
| Разработал                            | Тиунов И.А.                             |          |                 |  | 09.18 |   |  |  |
| Проверил                              | Чередищенко Г.А.                        |          |                 |  | 09.18 |   |  |  |
| Утвердил                              | Дядичко А.В.                            |          |                 |  | 09.18 |   |  |  |
|                                       |   | Стадия   | Лист            | Листов  |       |   |  |  |
|                                       |   |          |                 | 1   |       |   |  |  |

Взаим. инв. №

Подпись и дата

Инв. № подл.