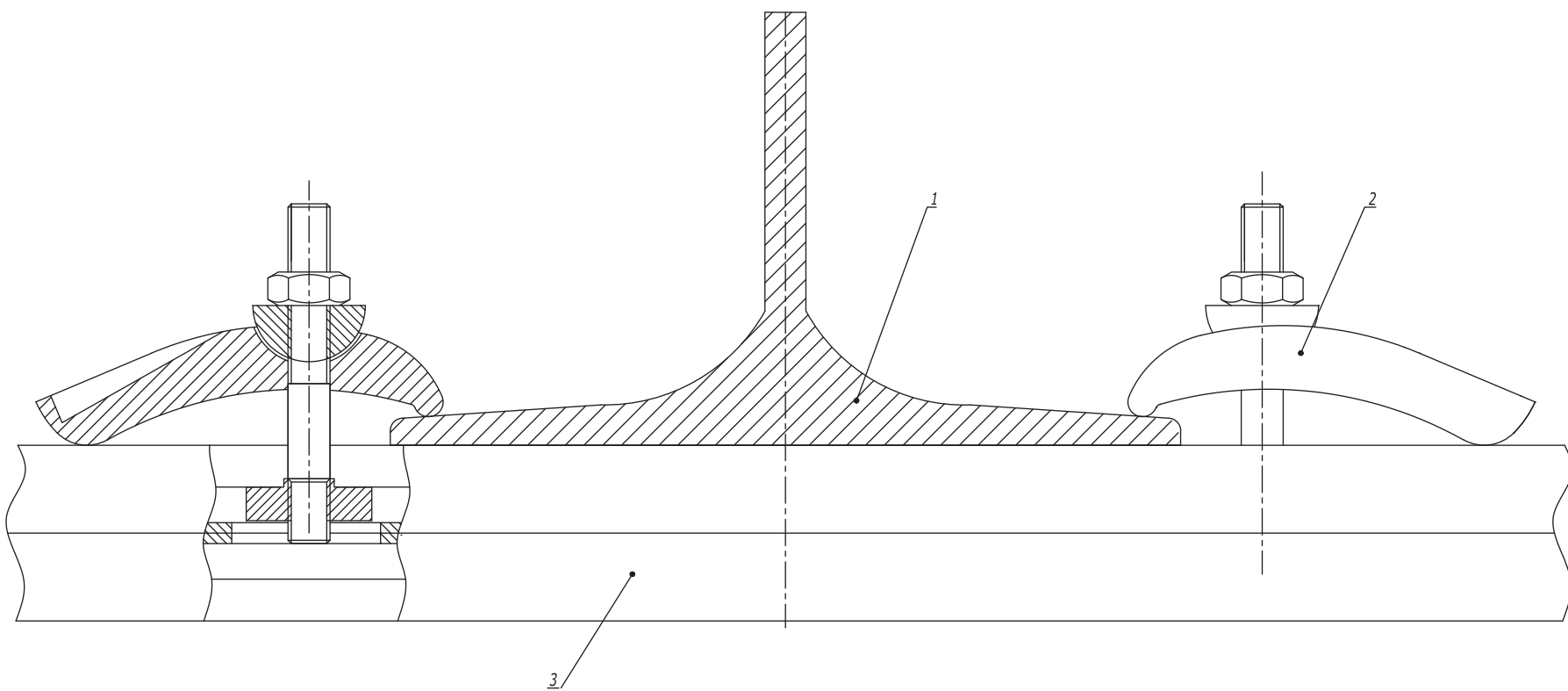


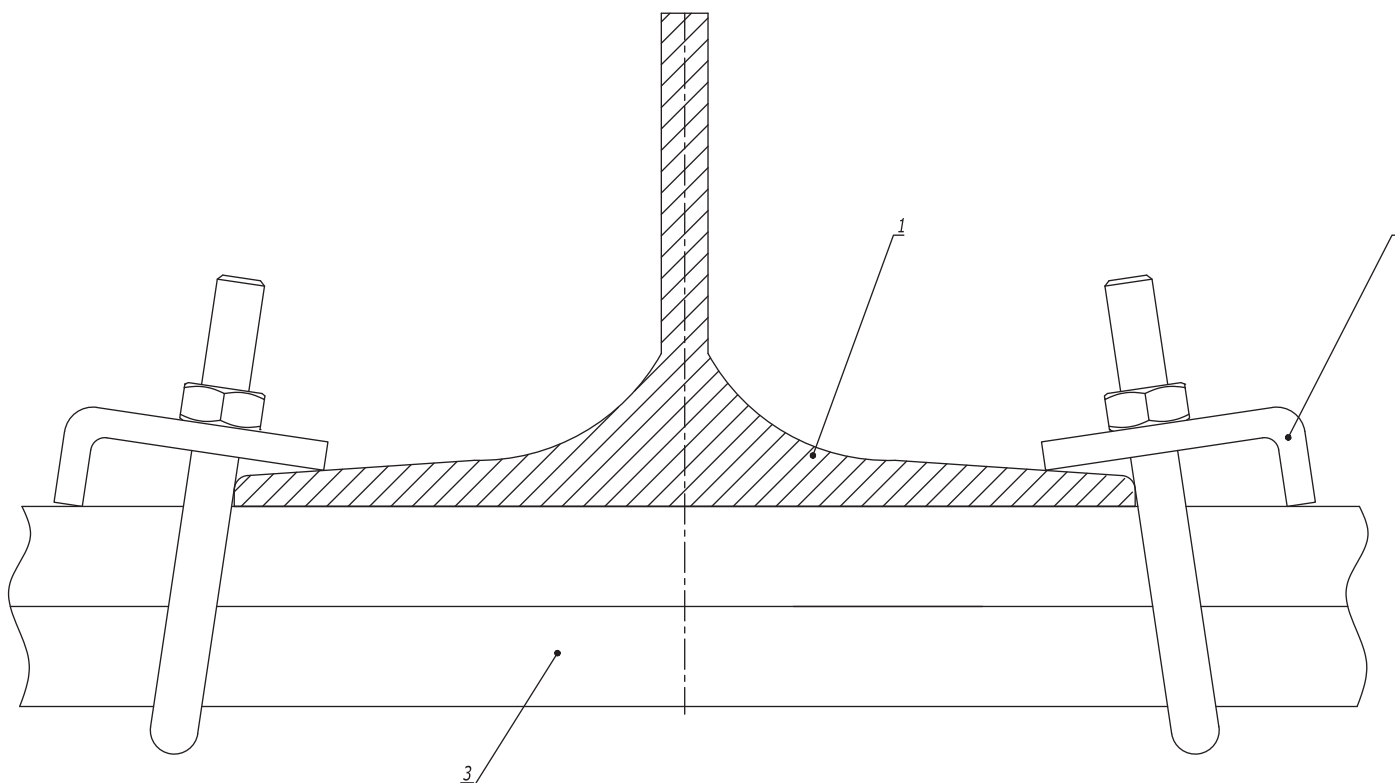
Крепление к двутавровой балке монтажного профиля закрывающей струбиной (тип 2)



Ив. № подл. Подпись и дата Взам. инв. №

Поз.	Наименование	Код	Кол.	Примечание
1	Двутавр			
2	Струбина закрывающая	СМ301001	2	
3	Профиль С-образный	ВРМ21**/ ВРМ41**/ ВРD21**/ ВРD41**	1	

Крепление к двутавровой балке монтажного профиля креплением ВМН-10 (тип 3)

Таблица 1
Выбор крепежа

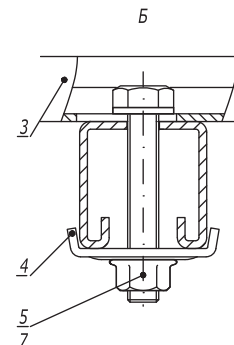
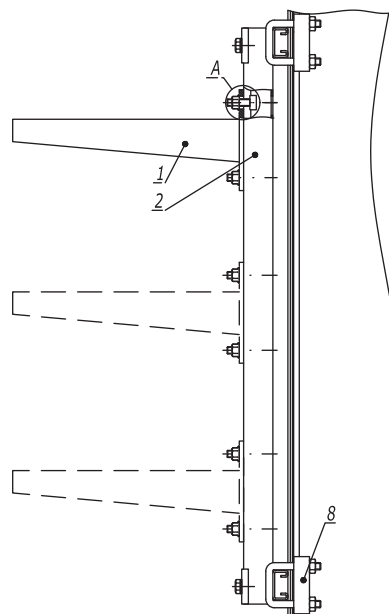
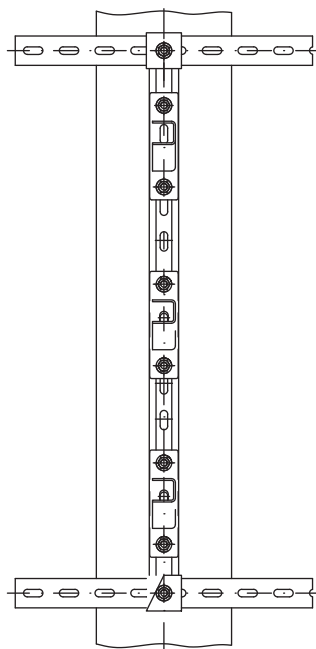
Поз.	Наименование	Код	
		ВМН1010НДЗ	ВМН2010НДЗ
3	Профиль С-образный	ВРМ41**/ ВРД21**	ВРД41**

Поз.	Наименование	Код	Кол.	Примечание
1	Двутавр			
2	Крепление к металлическим балкам ВМН-10	ВМН****	2	См. табл. 1
3	Профиль С-образный			

Изм.	Кол.уч.	Лист	№док.	Подпись	Дата	DKC-2018.M5.04	Лист
							3

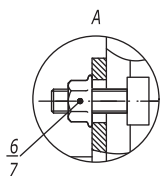
Взаим. инв. №	
Подпись и дата	
Инв. № подл.	

Крепление в несколько уровней



1. *Использовать совместно с шайбой M10 DIN 9021 (СМ121000), 2 шт. на одну консоль.
2. ** При использовании профиля ВРL-21/ВРМ-21 поз.2, болт М10х60 поз.10 следует заменить на болт М10х40 (СМ081040).

Б
↑



Инов. № подл. Подпись и дата Взаим. инв. №

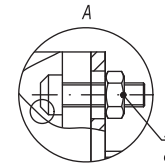
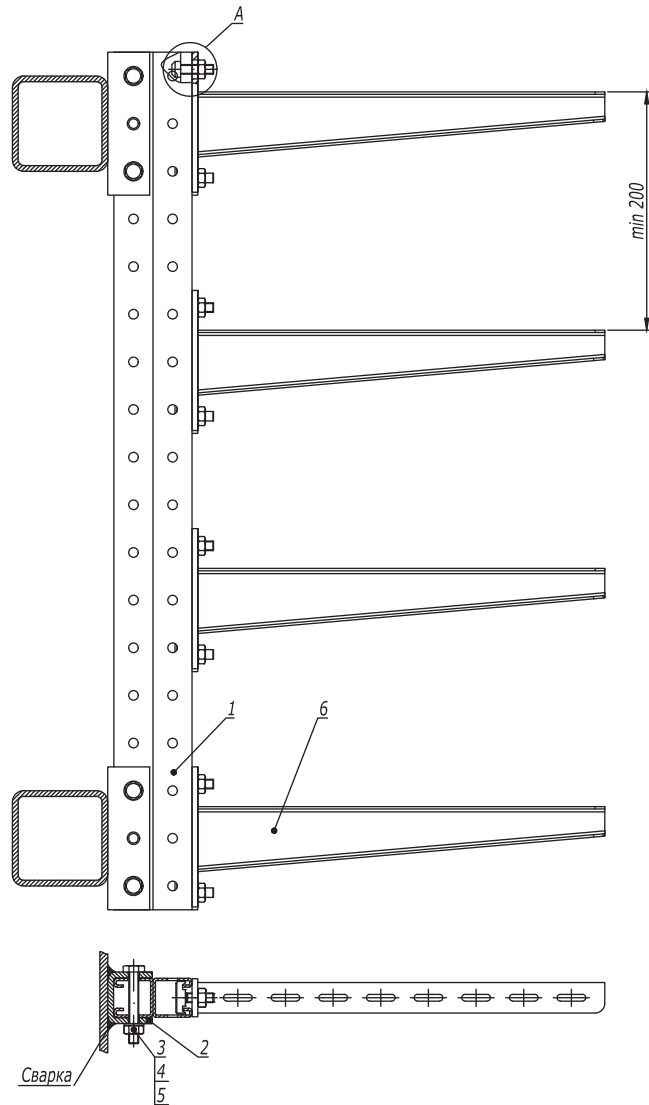
Поз.	Наименование	Код	Кол.	Примечание	
1	Консоль ВВН-70/ВВН-60 (ВВР-41/ВВР-21/ВВД-21*) горячеоцинкованная		n		
2	Профиль ВРL-41/ВРМ-41/ВРL-21/ВРМ-21**	ВРL41**/ ВРМ41**/ ВРL41**/ ВРМ21**	2		
3	Профиль ВРL-21/ВРМ-21		1		
4	Опорная пластина для С-образных профилей ВНМ-41	ВНМ4141	2		
5	Болт с шестигранной головкой М10х60 DIN 933	СМ081060	2		
6	Винт для крепления к профилю М10х30	СМ041030	n·2		
7	Гайка с насечкой М10 DIN 6923	СМ101000	n·2		
8	Крепеж к металлическим балкам/Закрывающая струбцина М10	ВМН1010НDZ/СМ301 001	4		
Изм.	Кол.уч.	Лист	№док.	Подпись	Дата

DKC-2018.B5.19

Лист

3

Стойка из С-образного профиля и BSW-41



1. *Использовать совместно с шайбой M10 DIN 9021 (CM121000), 2 шт. на одну консоль.

Поз.	Наименование	Код	Кол.	Примечание
1	Профиль С-образный ВРМ-41/ ВРД-41		1	
2	Приварное крепление BSW-41	BSW4101	2	
3	Болт с шестигранной головкой M10x80 DIN 933	CM081080	4	
4	Шайба с узкими полями Ø10 DIN 125	CM241000	8	
5	Гайка шестигранная M10 DIN 934	CM111000	4	
6	Консоль ВВН-70/ВВН-60 (ВВР-41, ВВР-21, ВВД-21*)		n	
7	Винт для крепления к профилю M10x30	CM041030	n-2	
8	Гайка с насечкой M10 DIN 6923	CM101000HDZ	n-2	

DKC-2018.B5.20

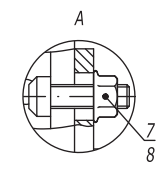
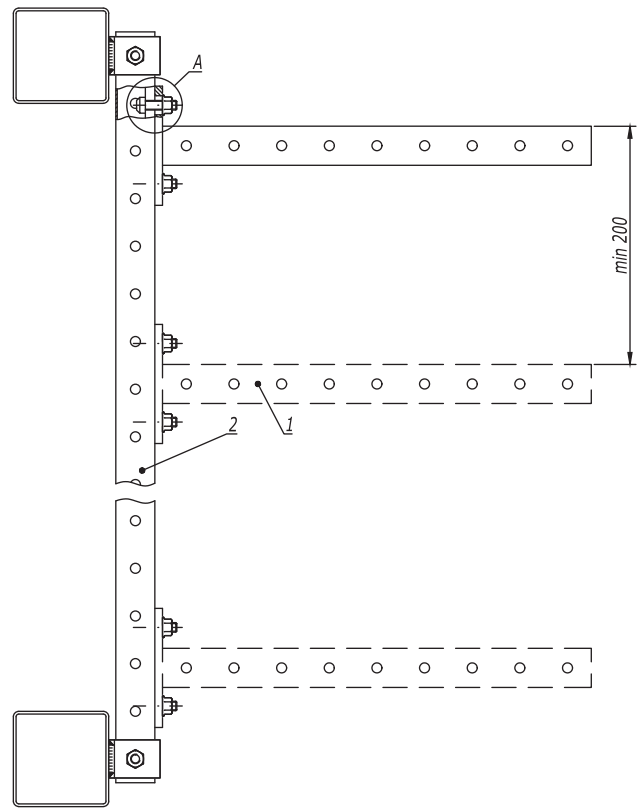
Изм.	Кол.уч.	Лист	№докум.	Подпись	Дата
Разработал	Тиунов И.А.				09.18
Проверил	Чередищенко Г.А.				09.18
Утвердил	Дядичко А.В.				09.18

Стойка на горизонтальных прогонах

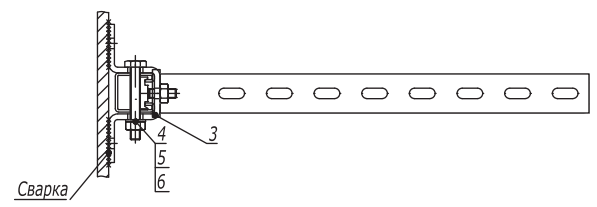
Стадия	Лист	Листов
	1	3

Инов. № подл. Подпись и дата Взаим. инв. №

Стойка из С-образного профиля и BMD-10



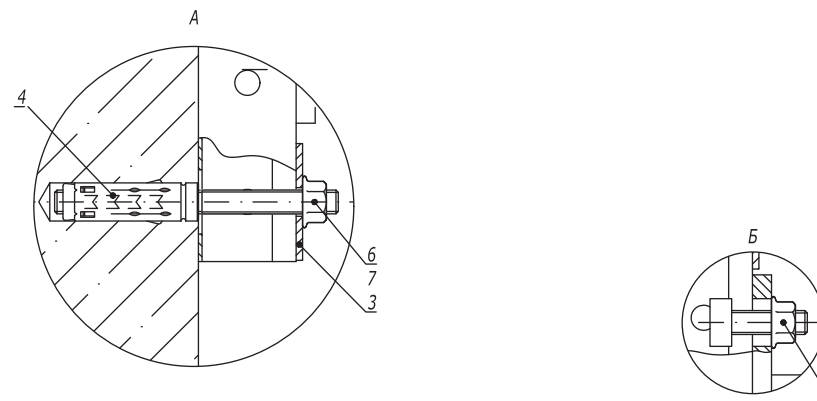
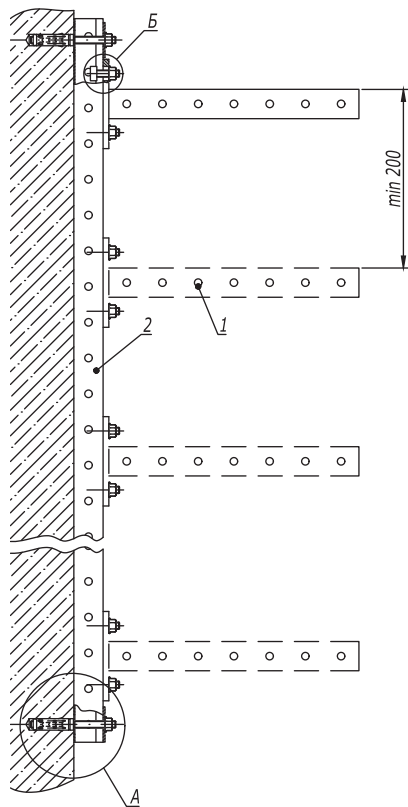
1. *Использовать совместно с шайбой M10 DIN 9021 (CM121000), 2 шт. на одну консоль.



Поз.	Наименование	Код	Кол.	Примечание
1	Консоль ВВР-41/ВВР-21/ВВД-21* (ВВН-70/ВВН-60)		n	
2	Профиль ВРЛ-41/ВРМ-41/ВРД-41	ВРЛ41**/ ВРМ41**	1	
3	Крепление стеновое BMD-10	BMD10**	2	
4	Болт с шестигранной головкой M10x70 DIN 933	CM081070	2	
5	Шайба M10 DIN 125	CM241000	4	
6	Гайка шестигранная M10 DIN 934	CM111000	2	
7	Винт для крепления к профилю M10x30	CM041030	n-2	
8	Гайка с насечкой M10 DIN 6923	CM101000	n-2+2	

Инь. № подл. | Подпись и дата | Взаим. инв. №

Стойка из С-образного профиля



Поз.	Наименование	Код	Кол.	Примечание
1	Консоль ВВР-41/ВВР-21/ВВД-21 (ВВН-70/ВВН-60)		n	
2	Профиль ВРЛ-41/ВРМ-41	ВРЛ41**/ ВРМ41**	1	
3	Пластина опорная ВНМ-41	ВНМ4141	2	
4	Анкер стандартный М10	СМ421060	2	DKC-2018.М5.01
5	Винт для крепления к профилю М10х30	СМ041030	n-2	
6	Гайка с насечкой М10 DIN 6923	СМ101000	n-2+2	
7	Шпилька резьбовая М10х150	СМ201015	2	

DKC-2018.B5.21

Изм.	Кол.уч.	Лист	№докум.	Подпись	Дата
Разработал		Тиунов И.А.			09.18
Проверил		Чередищенко Г.А.			09.18
Утвердил		Дядичко А.В.			09.18

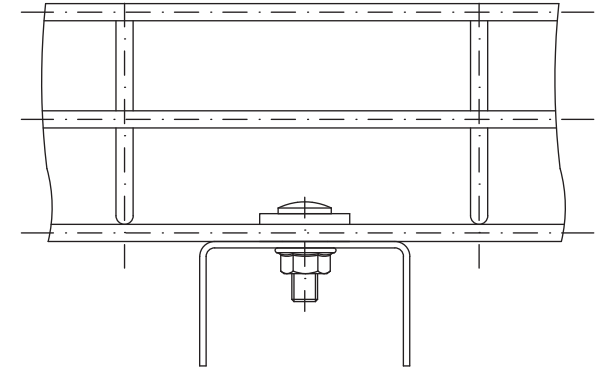
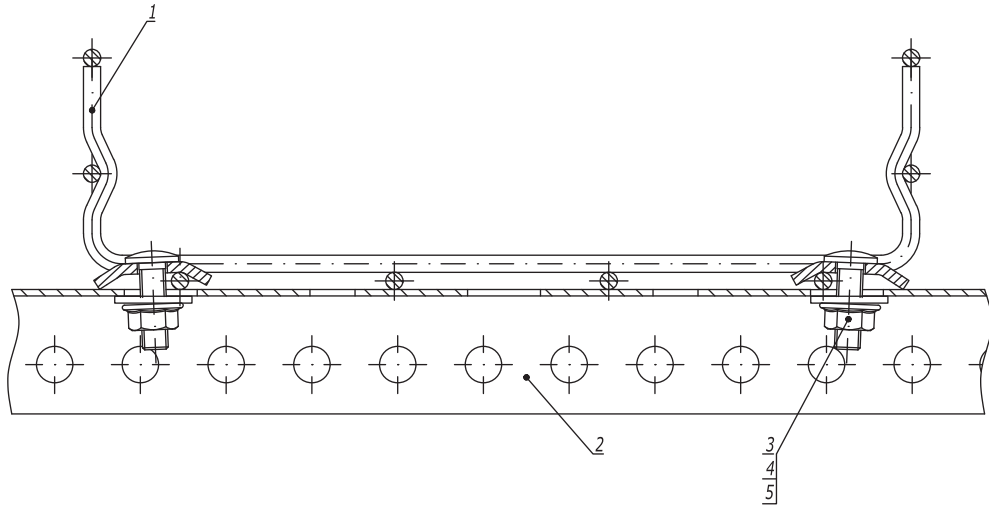
Стойка к бетонной стене

Стадия	Лист	Листов
	1	4

Взаим. инв. №

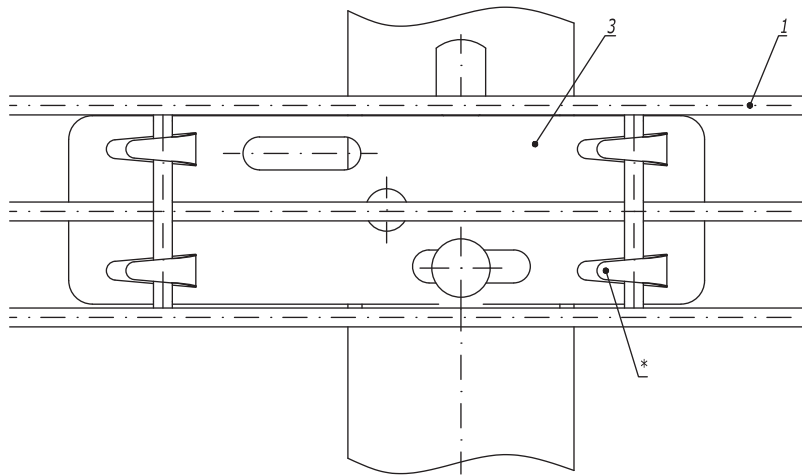
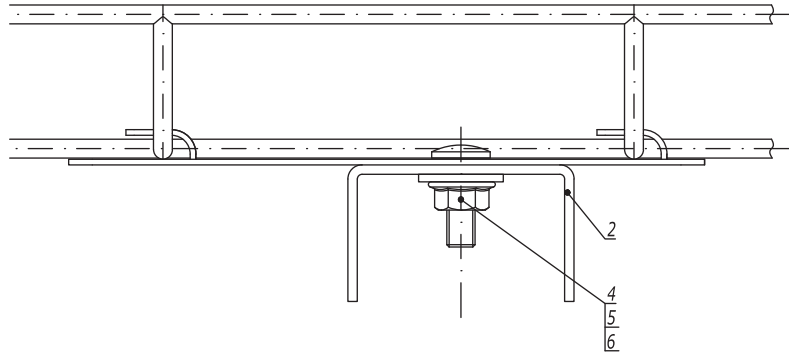
Подпись и дата

Инв. № подл.



Поз.	Наименование	Код	Кол.	Примечание				
1	Лоток проволочный							
2	Профиль (BPL-29, BPM-29, BPL-21, BPM-21, BPL-41, BPM-41)	FBA30**	1					
3	Винт М6х20 DIN 603	CM050620	2					
4	Гайка с насечкой М6 DIN 6923	CM100600	2					
5	Шайба для соединения проволочного лотка	CM170600	2					
DKC-2018.F5.18								
Изм.	Кол.уч.	Лист	№докум.	Подпись	Дата			
Разработал	Тиунов И.А.				09.18	Стадия	Лист	Листов
Проверил	Чередищенко Г.А.				09.18			
Утвердил	Дядичко А.В.				09.18	Крепление проволочного лотка на профиле		

Инв. № подл. Подпись и дата Взаим. инв. №



1. * Для фиксации лотка на держателе произвести загиб лепестков.

Поз.	Наименование	Код	Кол.	Примечание
1	Лоток проволочный шириной 50 мм			
2	Профиль (BPL-29, BPM-29, BPL-21, BPM-21, BPL-41, BPM-41)		1	
3	Держатель для проволочного лотка с основанием 50 мм	FC37305	1	
4	Винт М6х20 DIN 603	CM050620	1	
5	Гайка с насечкой М6 DIN 6923	CM100600	1	
6	Шайба кузовная Ø6 DIN 9021	CM120600	1	

DKC-2018.F5.20

Изм.	Кол.уч.	Лист	№докум.	Подпись	Дата
Разработал			Тиунов И.А.	<i>[Signature]</i>	09.18
Проверил			Чередниченко Г.А.	<i>[Signature]</i>	09.18
Утвердил			Дядичко А.В.	<i>[Signature]</i>	09.18

Крепление проволочного лотка шириной 50 мм на профиле при помощи пластины для подвеса проволочного лотка

Стадия	Лист	Листов
		1



Инв. № подл. Подпись и дата Взаим. инв. №