

1. $n=1$ для высоты борта (H) 50 мм.
2. $n=2$ для высоты борта (H) 80, 100 мм.

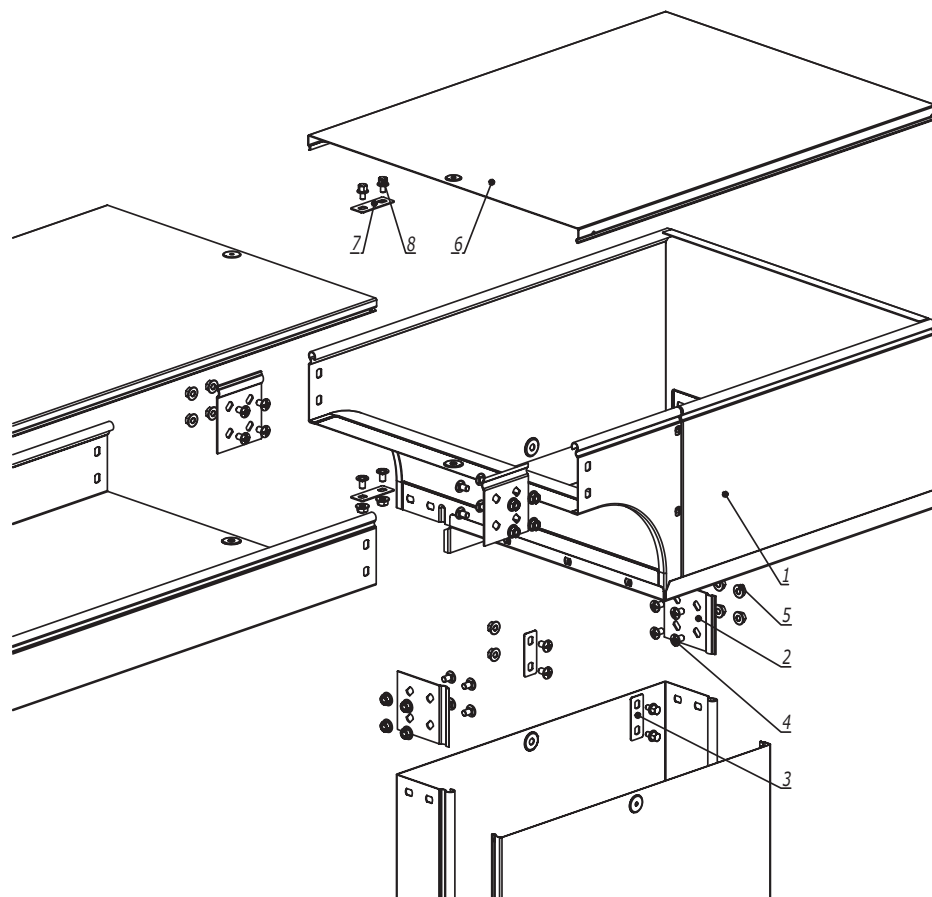
Поз.	Наименование	Код	Кол.	Примечание				
<u>Состав комплектного аксессуара</u>								
1	Угол вертикальный внешний CDV90		1	Код комплекта: 373**К/ 374**К/ 375**К				
2	Пластина крепежная GTO		4					
3	Пластина для заземления PTCE		2					
4	Винт с крестообразным шлицем M6x10		$n \cdot 8 + 4$					
5	Гайка с насечкой M6 DIN 6923		$n \cdot 8 + 4$					
<u>Комплектация для крышки</u>								
6	Крышка на угол вертикальный внешний		1					
7	Пластина для заземления PTCE	37501	2					
8	Винт для электрического соединения M5x8	CM030508	4					
DKC-2018.S5.11								
Изм.	Кол.уч.	Лист	№докум.	Подпись	Дата	Стадия	Лист	Листов
Разработал			Тиунов И.А.		09.18			1
Проверил			Чередищенко Г.А.		09.18			
Утвердил			Дядичко А.В.		09.18			
Угол вертикальный внешний CDV90							DKC	

Формат А3

Взаим. инв. №

Подпись и дата

Инв. № подл.



1. $n=1$ для высоты борта (H) 50 мм.
2. $n=2$ для высоты борта (H) 80, 100 мм.

Поз.	Наименование	Код	Кол.	Примечание
<u>Состав комплектного аксессуара</u>				
1	Угол вертикальный внешний CDSS90/CDSD90		1	Код комплекта: 370**К/371**К/ 375**К/ 376**К
2	Пластина крепежная GTO		4	
3	Пластина для заземления PTCE		2	
4	Винт с крестообразным шлицем M6x10		$n-8+4$	
5	Гайка с насечкой M6 DIN 6923		$n-8+4$	
<u>Комплектация для крышки</u>				
6	Крышка на угол вертикальный внешний		1	
7	Пластина для заземления PTCE	37501	1	
8	Винт для электрического соединения M5x8	CM030508	3	

DKC-2018.S5.12

Изм.	Кол.уч.	Лист	№докум.	Подпись	Дата
Разработал		Тиунов И.А.			09.18
Проверил		Чередищенко Г.А.			09.18
Утвердил		Дядичко А.В.			09.18

Угол вертикальный внешний
CDSD90/CDSS90

Стадия	Лист	Листов
		1

Формат А3

Взаим. инв. №

Подпись и дата

Инв. № подл.