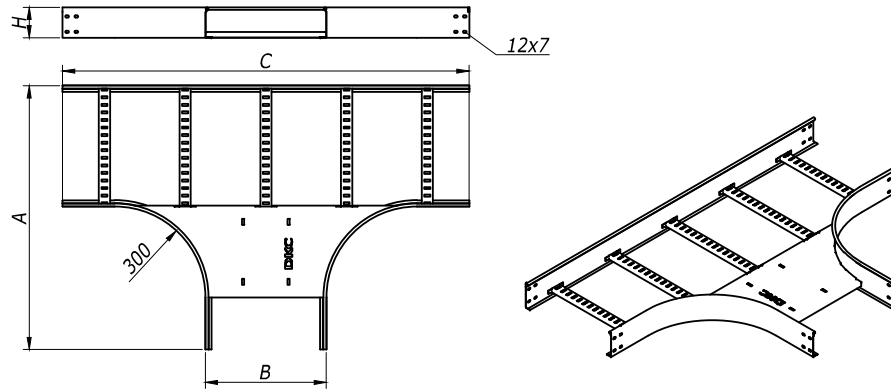
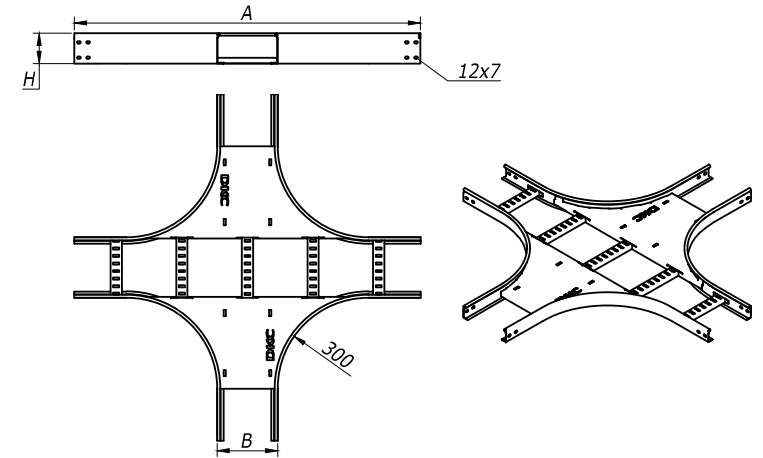


T-ответвитель R-300



X-ответвитель R-300



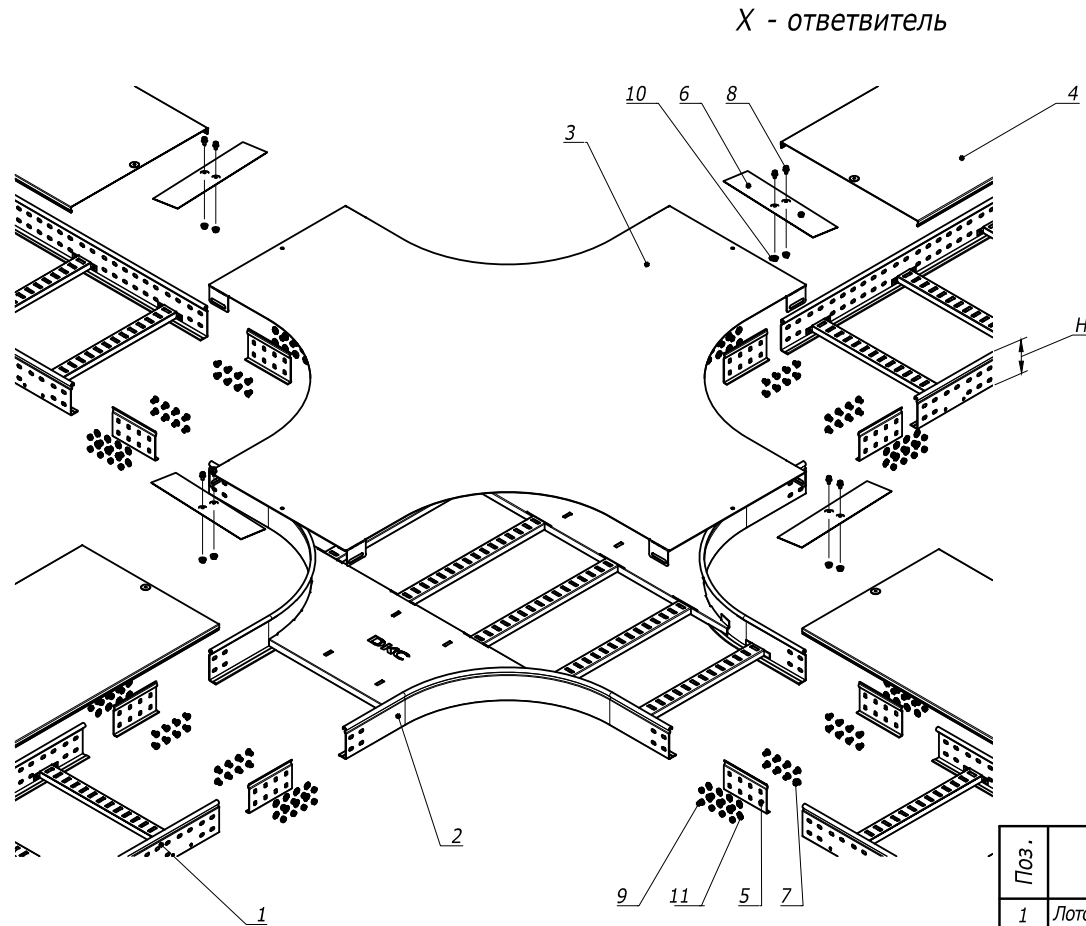
H	B	A	C	Вес,	Код	
					испол. 1	испол. 2
мм	мм	мм	мм	кг/шт.		
50	200	672	1144	4,29	LT5302	LT5302HDZ
	300	772	1244	5	LT5303	LT5303HDZ
	400	872	1344	6,1	LT5304	LT5304HDZ
	500	972	1444	6,87	LT5305	LT5305HDZ
	600	1072	1544	7,64	LT5306	LT5306HDZ
80	200	672	1144	5,08	LT8302	LT8302HDZ
	300	772	1244	5,82	LT8303	LT8303HDZ
	400	872	1344	6,95	LT8304	LT8304HDZ
	500	972	1444	7,75	LT8305	LT8305HDZ
	600	1072	1544	8,54	LT8306	LT8306HDZ
100	200	672	1144	5,68	LT1302	LT1302HDZ
	300	772	1244	6,37	LT1303	LT1303HDZ
	400	872	1344	7,52	LT1304	LT1304HDZ
	500	972	1444	8,34	LT1305	LT1305HDZ
	600	1072	1544	9,15	LT1306	LT1306HDZ

H	B	A	Вес,	Код	
				испол. 1	испол. 2
мм	мм	мм	кг/шт.		
50	200	1144	5,97	LX5302	LX5302HDZ
	300	1244	6,93	LX5303	LX5303HDZ
	400	1344	8,45	LX5304	LX5304HDZ
	500	1444	9,46	LX5305	LX5305HDZ
	600	1544	10,47	LX5306	LX5306HDZ
80	200	1144	6,9	LX8302	LX8302HDZ
	300	1244	7,86	LX8303	LX8303HDZ
	400	1344	9,37	LX8304	LX8304HDZ
	500	1444	10,39	LX8305	LX8305HDZ
	600	1544	11,4	LX8306	LX8306HDZ
100	200	1144	7,53	LX1302	LX1302HDZ
	300	1244	8,48	LX1303	LX1303HDZ
	400	1344	10	LX1304	LX1304HDZ
	500	1444	11,02	LX1305	LX1305HDZ
	600	1544	12,03	LX1306	LX1306HDZ

Инов. И Фодл. Подпись и дата Взам. инв. И 9

Изм.	Кол.уч.	Лист	№доку.	Подпись	Дата
------	---------	------	--------	---------	------

DKC-2012.L5. 05



Поз.	Наименование	Код	Кол.	Примечание
1	Лоток лест-ый прямой элемент			DKC-2012.L5.02;.03;.04
2	X-ответвитель			DKC-2012.L5.05
3	Крышка на X-ответвитель			DKC-2012.L5.07
4	Крышка на лоток			DKC-2012.L5.07
5	Усиленные соединители GTO L		6	DKC-2012.L5.08
6	Накладка соединительная CGB		3	
7	Винт с гладкой головкой DIN 603, M6	CM 010620	пх24	
8	Винт для обеспечения электрического контакта крышек	CM 030608	6	
9	Гайка шестигранная, DIN 934, M6	CM 110600	пх24	
10	Гайка с насечкой, DIN 6923, M6	CM 100600	6	
11	Шайба стопорная. DIN 6798A, M6	CM220600	пх24	

n=1 для высоты борта (H) 50 мм  
n=2 для высоты борта (H) 80 мм и 100 мм

Взаим. инв. Л. 9

Подпись и дата

Инв. Л. Фодл.

DKC-2012.L5. 81

Лист

3

Формат А3