

Поз.	Наименование	Код	Кол.	Примечание
1	Опорная конструкция (опора эстакады) высотой $h=3,2$ м			DKC-2014.B5.R.05
2	Полоса горячеоцинкованная 40x4	NC2444	5*	
3	Соединитель полоса-полоса с разделительной пластиной	NG3106	1	
4	Болт с шестигранной головкой M10x70	CM081070	1	
5	Шайба с узкими полями M10	CM241000	1	
6	Гайка с насечкой M10	CM101000	1	
7	Опорная пластина для С-профилей	VNM4141	1	
8	Скоба-держатель полосы с болтом	ND2312	4	
9	Болт с шестигранной головкой M8x60	CM020860	4	
10	Гайка с насечкой M8	CM100800	4	

Примечание :

1. Вблизи здания или сооружения конструкция подключается к существующему контуру заземления.
2. Количество полосы 40x4 указано в метрах и может варьироваться в зависимости от расположения существующего контура заземления.

Изм. № подл. Подпись и дата Взам. инв. №

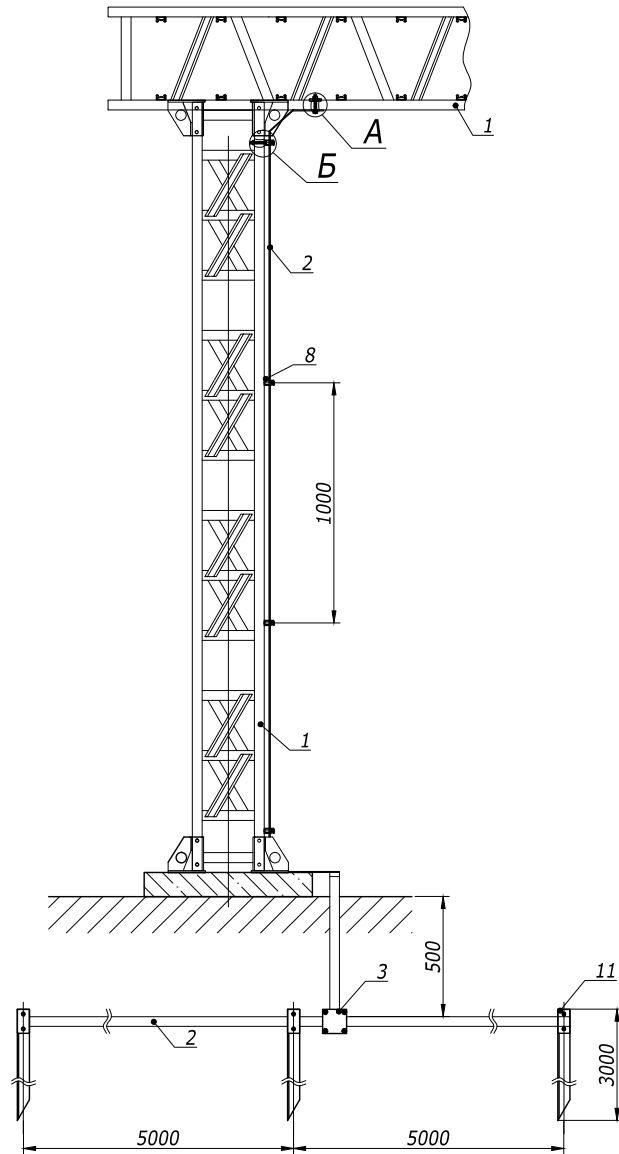
Изм.	Кол.уч.	Лист	№док.	Подпись	Дата
Разраб.			Назоров Р.Н.	<i>[Signature]</i>	01.01.14
Пров.			Чередищченко Г.А.	<i>[Signature]</i>	01.01.14
Н.контр.					

DKC-2014.B5.R.21

Заземление эстакады на существующий контур заземления
Типовое решение

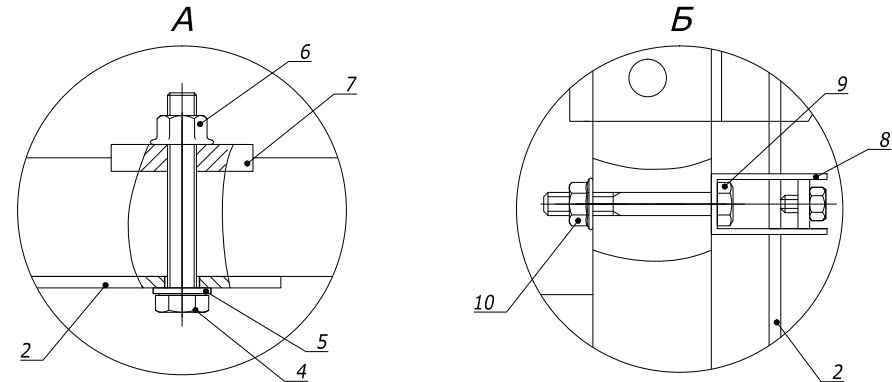
Стадия	Лист	Листов
Р		1





Примечание :

1. Собственный контур заземления выполняется у ближайшей к сооружению опоры.
2. Количество полосы 40x4 указано в метрах.



Поз.	Наименование	Код	Кол.	Примечание
1	Опорная конструкция (опора эстакады) высотой $h=3,2$ м			DKC-2014.B5.R.05
2	Полоса горячеоцинкованная 40x4	NC2444	15	
3	Соединитель полоса - полоса с разделительной пластиной	NG3106	1	
4	Болт с шестигранной головкой M10x70	CM081070	1	
5	Шайба с узкими полями M10	CM241000	1	
6	Гайка с насечкой M10	CM101000	1	
7	Опорная пластина для С-профилей	ВНМ4141	1	
8	Скоба - держатель полосы с болтом	ND2312	4	
9	Болт с шестигранной головкой M8x60	CM020860	4	
10	Гайка с насечкой M8	CM100800	4	
11	Профильный вертикальный заземлитель	NE5503	3	

DKC-2014.B5.R.22

Изм.	Кол.уч.	Лист	№ док.	Подпись	Дата
Разраб.			Назоров Р.Н.		01.01.14
Пров.			Чередищенко Г.А.		01.01.14
Н.контр.					

Заземление эстакады на
собственный контур
заземления
Типовое решение

Стадия	Лист	Листов
Р		1

DKC

Формат А3

Взам. инв. №

Подпись и дата

Инв. № подл.