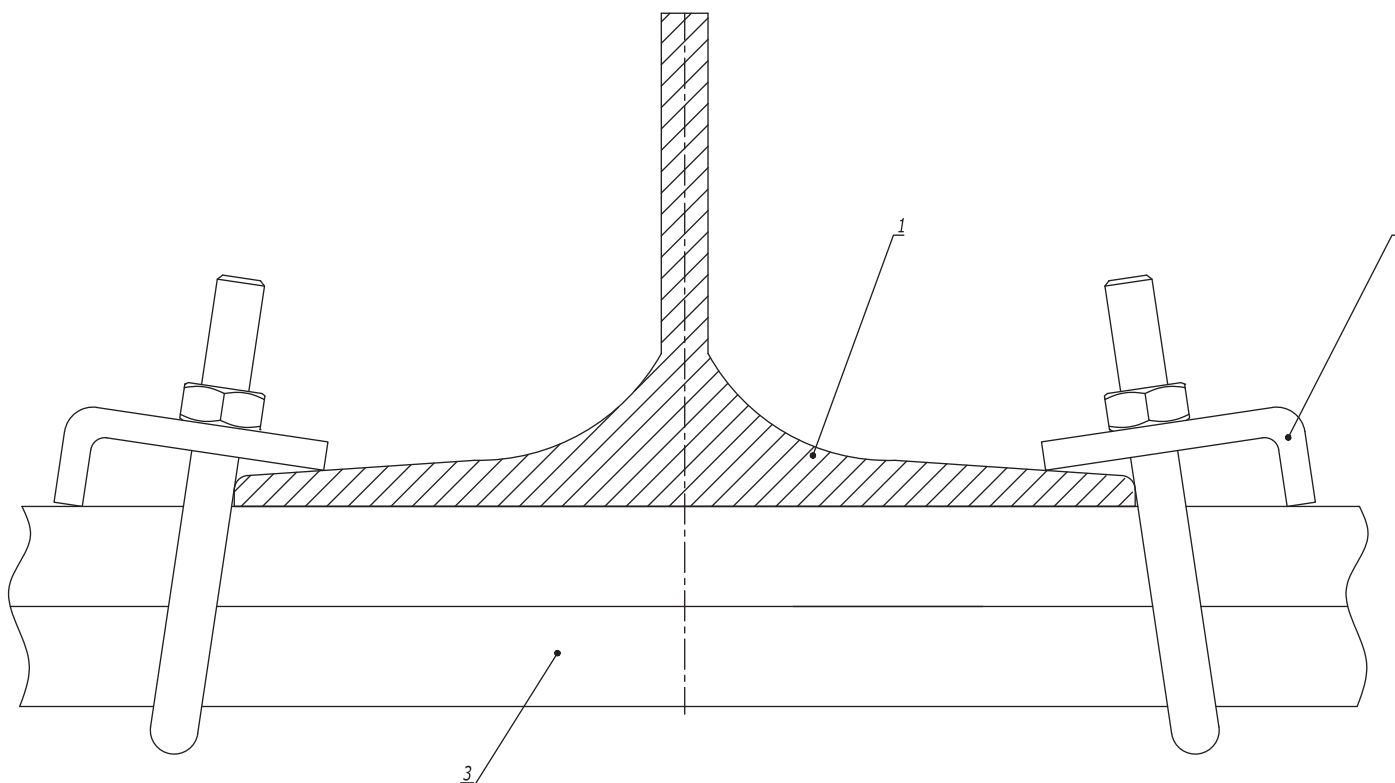


Крепление к двутавровой балке монтажного профиля креплением ВМН-10 (тип 3)

Таблица 1
Выбор крепежа

Поз.	Наименование	Код	
		ВМН1010НДЗ	ВМН2010НДЗ
3	Профиль С-образный	ВРМ41**/ ВРД21**	ВРД41**

Поз.	Наименование	Код	Кол.	Примечание
1	Двутавр			
2	Крепление к металлическим балкам ВМН-10	ВМН****	2	См. табл. 1
3	Профиль С-образный			

Изм.	Кол.уч.	Лист	№док.	Подпись	Дата	DKC-2018.M5.04	Лист
							3

Взаим. инв. №	
Подпись и дата	
Инв. № подл.	