



1. $n=1$ для высоты борта (H) 50 мм.
2. $n=2$ для высоты борта (H) 80, 100 мм.

| Поз. | Наименование | Код | Кол. | Примечание | | | | | |
|------------------------------------|------------------------------------|----------|---------|------------|-------|---|--------|------|--------|
| <u>Комплектация для аксессуара</u> | | | | | | | | | |
| 1 | Лоток листовой | | 2 | | | | | | |
| 2 | Лоток лестничный | | | | | | | | |
| 3 | Усиленное соединение GTO-L | | 2 | | | | | | |
| 4 | Винт с крестообразным шлицем М6х10 | СМ010610 | пх8 | | | | | | |
| 5 | Гайка с насечкой М6 DIN 6923 | СМ100600 | пх8 | | | | | | |
| DKC-2018.S5.39 | | | | | | | | | |
| Изм. | Кол.уч. | Лист | №докум. | Подпись | Дата | Соединение листового лотка с лестничным | Стадия | Лист | Листов |
| Разработал | Тиунов И.А. | | | | 09.18 | | | | 1 |
| Проверил | Черединыченко Г.А. | | | | 09.18 | | | | |
| Утвердил | Дядичко А.В. | | | | 09.18 | | | | |

Формат А3

Взаим. инв. №

Подпись и дата

Инв. № подл.



- 1. n=1 для высоты борта 50 мм.
- 2. n=2 для высоты борта 80, 100 мм.

| Поз. | Наименование | Код | Кол. | Примечание |
|------|----------------------------------|----------|------|------------|
| 1 | Лоток лестничный, прямой элемент | | | |
| 2 | Винт М6х10 | СМ010610 | n-2 | |
| 3 | Гайка шестигранная М6 DIN 934 | СМ110600 | n-2 | |
| 4 | Шайба стопорная М6 DIN 6798А | СМ220600 | n-2 | |

DKC-2018.L5.01

| Изм. | Кол.уч. | Лист | №докум. | Подпись | Дата |
|------------|---------|------|-------------------|--------------------|-------|
| Разработал | | | Тиунов И.А. | <i>[Signature]</i> | 09.18 |
| Проверил | | | Чередниченко Г.А. | <i>[Signature]</i> | 09.18 |
| Утвердил | | | Дядичко А.В. | <i>[Signature]</i> | 09.18 |

Соединение "папа-мама"

| Стадия | Лист | Листов |
|--------|------|--------|
| | | 1 |



Инв. № подл. Подпись и дата Взаим. инв. №



1. $n=1$ для высоты борта 50 мм.
2. $n=2$ для высоты борта 80, 100 мм.

| Поз. | Наименование | Код | Кол. | Примечание | | | | | |
|-----------------------|----------------------------------|----------|-------------|------------|-------|---|--------|------|--------|
| 1 | Лоток лестничный, прямой элемент | | | | | | | | |
| 2 | Усиленные соединители GTO L | | 2 | | | | | | |
| 3 | Винт М6х10 | СМ010610 | $n \cdot 8$ | | | | | | |
| 4 | Гайка шестигранная М6 DIN 934 | СМ110600 | $n \cdot 8$ | | | | | | |
| 5 | Шайба стопорная М6 DIN 6798А | СМ220600 | $n \cdot 8$ | | | | | | |
| DKC-2018.L5.02 | | | | | | | | | |
| Изм. | Кол.уч. | Лист | №докум. | Подпись | Дата | Соединение лотков в местах однотипных окончаний | Стадия | Лист | Листов |
| Разработал | Тиунов И.А. | | | | 09.18 | | | | 1 |
| Проверил | Чередниченко Г.А. | | | | 09.18 | | | | |
| Утвердил | Дядичко А.В. | | | | 09.18 | | | | |
| | | | | | | | | | |

Взаим. инв. №

Подпись и дата

Инв. № подл.



1. $n=1$ для высоты борта 50 мм.
2. $n=2$ для высоты борта 80, 100 мм.

| Поз. | Наименование | Код | Кол. | Примечание |
|------|----------------------------------|----------|-------------|------------|
| 1 | Лоток лестничный, прямой элемент | | | |
| 2 | Соединитель внешний GTO LI | | 2 | |
| 3 | Винт М6х10 | СМ010610 | $n \cdot 8$ | |
| 4 | Гайка шестигранная М6 DIN 934 | СМ110600 | $n \cdot 8$ | |
| 5 | Шайба стопорная М6 DIN 6798А | СМ220600 | $n \cdot 8$ | |

DKC-2018.L5.03

| Изм. | Кол.уч. | Лист | №докум. | Подпись | Дата |
|------------|---------|------|-------------------|---------|-------|
| Разработал | | | Тиунов И.А. | | 09.18 |
| Проверил | | | Чередниченко Г.А. | | 09.18 |
| Утвердил | | | Дядичко А.В. | | 09.18 |

Соединение лотков в местах однотипных
окончаний на высоконагруженных участках
трассы

| Стадия | Лист | Листов |
|--------|------|--------|
| | | 1 |

Взаим. инв. №

Подпись и дата

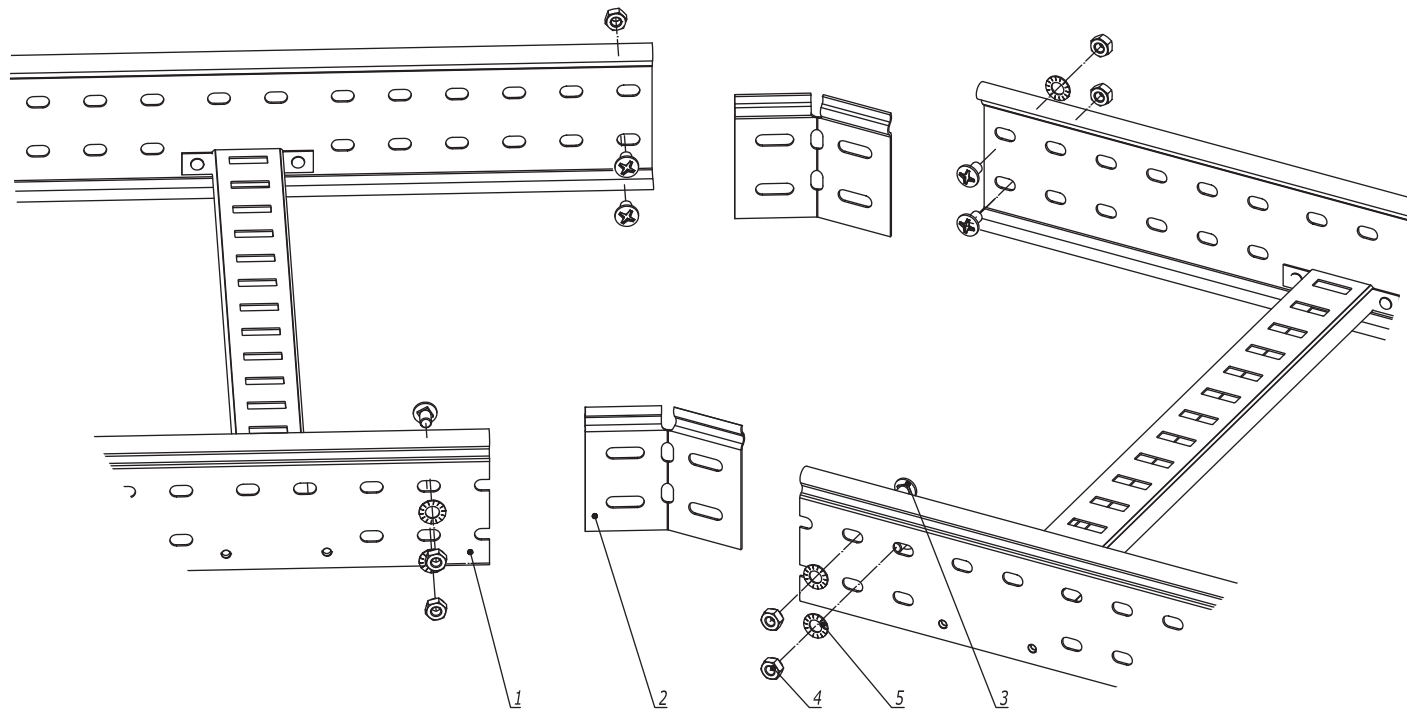
Инв. № подл.



- 1. n=1 для высоты борта 50 мм.
- 2. n=2 для высоты борта 80, 100 мм.

Инв. № подл. | Подпись и дата | Взаим. инв. №

| Поз. | Наименование | Код | Кол. | Примечание | | |
|-----------------------|---|----------|---------|------------|-------|---|
| 1 | Лоток лестничный, прямой элемент | | | | | |
| 2 | Соединитель внешний GTO LI | | 2 | | | |
| 3 | Винт с квадратным подголовником М6х25 DIN 603 | СМ010625 | n·8 | | | |
| 4 | Гайка шестигранная М6 DIN 934 | СМ110600 | n·8 | | | |
| 5 | Шайба стопорная М6 DIN 6798А | СМ220600 | n·8 | | | |
| DKC-2018.L5.04 | | | | | | |
| Изм. | Кол.уч. | Лист | №докум. | Подпись | Дата | Стадия Лист Листов 1 Соединение лотков при больших пролетах и на высоконагруженных участках трассы  |
| Разработал | Тиунов И.А. | | | | 09.18 | |
| Проверил | Чередниченко Г.А. | | | | 09.18 | |
| | | | | | | |
| Утвердил | Дядичко А.В. | | | | 09.18 | |



1. $n=1$ для высоты борта 50 мм.
2. $n=2$ для высоты борта 80, 100 мм.
3. Для осуществления изгиба по данной схеме необходимо отрезать кабельные лотки под нужным углом.

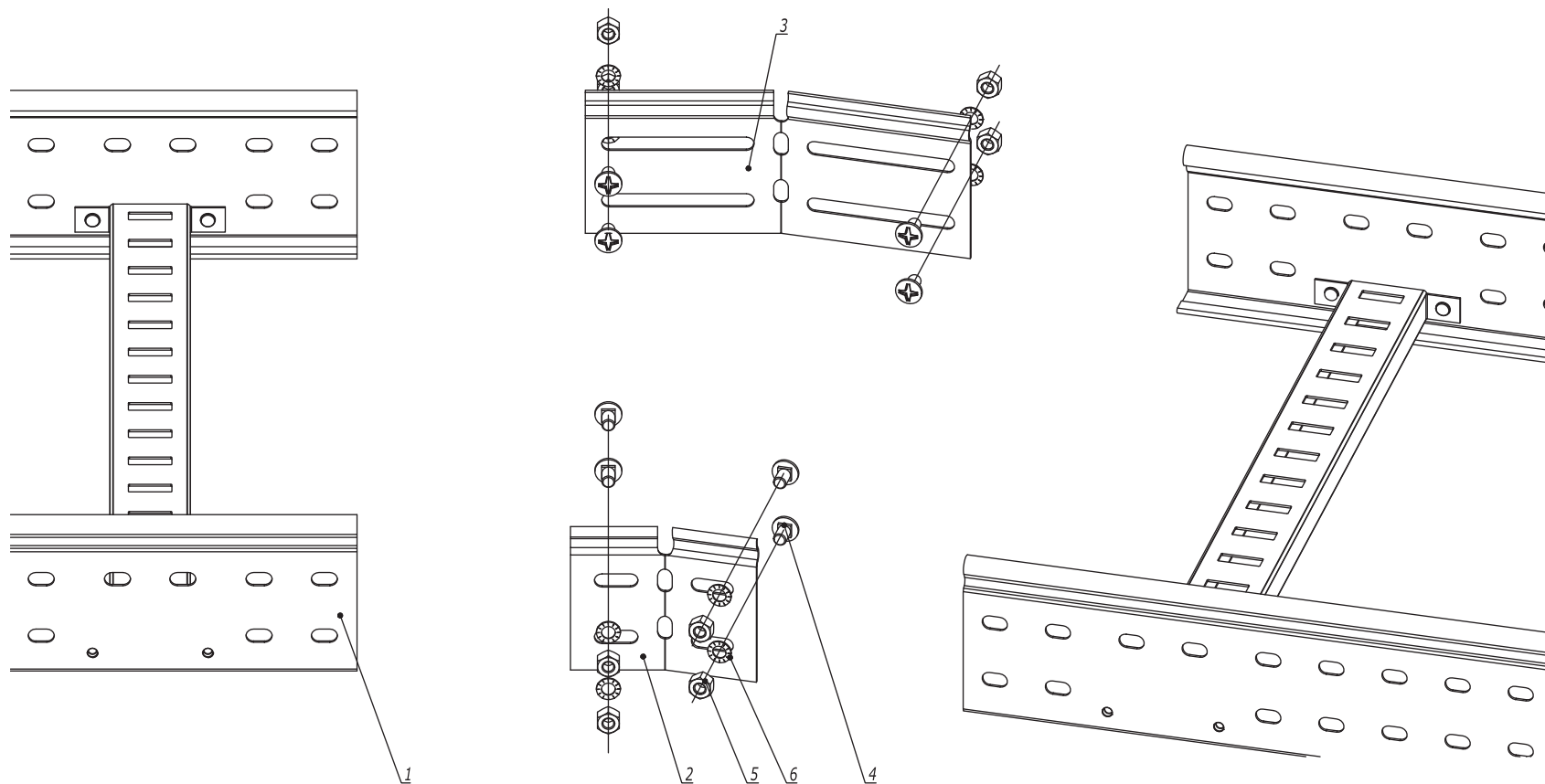
| Инв. № подл. | Подпись и дата | Взаим. инв. № | | | | | | |
|--------------|----------------|---------------|------|---|----------|-------------|------------|--|
| | | | Поз. | Наименование | Код | Кол. | Примечание | |
| | | | 1 | Лоток лестничный, прямой элемент | | | | |
| | | | 2 | Соединитель регулируемый горизонтальный | | 2 | | |
| | | | 3 | Винт М6х10 | СМ010610 | $n \cdot 8$ | | |
| | | | 4 | Гайка шестигранная М6 DIN 934 | СМ110600 | $n \cdot 8$ | | |
| | | | 5 | Шайба стопорная М6 DIN 6798А | СМ220600 | $n \cdot 8$ | | |

| Изм. | Кол.уч. | Лист | №докум. | Подпись | Дата |
|------------|---------|--------------------|---------|---------|-------|
| | | | | | |
| Разработал | | Тиунов И.А. | | | 09.18 |
| Проверил | | Черединыченко Г.А. | | | 09.18 |
| Утвердил | | Дядичко А.В. | | | 09.18 |

DKC-2018.L5.05

Соединение лотков в местах изгиба трассы в горизонтальной плоскости

| Стадия | Лист | Листов |
|--------|------|--------|
| | 1 | 2 |



| Инв. № подл. | Подпись и дата | Взаим. инв. № | Поз. | Наименование | Код | Кол. | Примечание |
|--------------|----------------|---------------|------|--|----------|------|------------|
| | | | 1 | Лоток лестничный, прямой элемент | | | |
| | | | 2 | Соединитель регулируемый горизонтальный внутренний | | 1 | |
| | | | 3 | Соединитель регулируемый горизонтальный внешний | | 1 | |
| | | | 4 | Винт М6х10 | СМ010610 | n·8 | |
| | | | 5 | Гайка шестигранная М6 DIN 934 | СМ110600 | n·8 | |
| | | | 6 | Шайба стопорная М6 DIN 6798А | СМ220600 | n·8 | |

1. n=1 для высоты борта 50 мм.
2. n=2 для высоты борта 80, 100 мм.

| Изм. | Кол.уч. | Лист | № док. | Подпись | Дата |
|------|---------|------|--------|---------|------|
| | | | | | |

DKC-2018.L5.05

Лист

2



1. Для лотка с высотой борта $H=50$ мм применять перегородку SEP с высотой $H2=30$ мм.
2. Для лотка с высотой борта $H=80$ мм применять перегородку SEP с высотой $H2=50$ мм.
3. Для лотка с высотой борта $H=100$ мм применять перегородку SEP с высотой $H2=80$ мм.

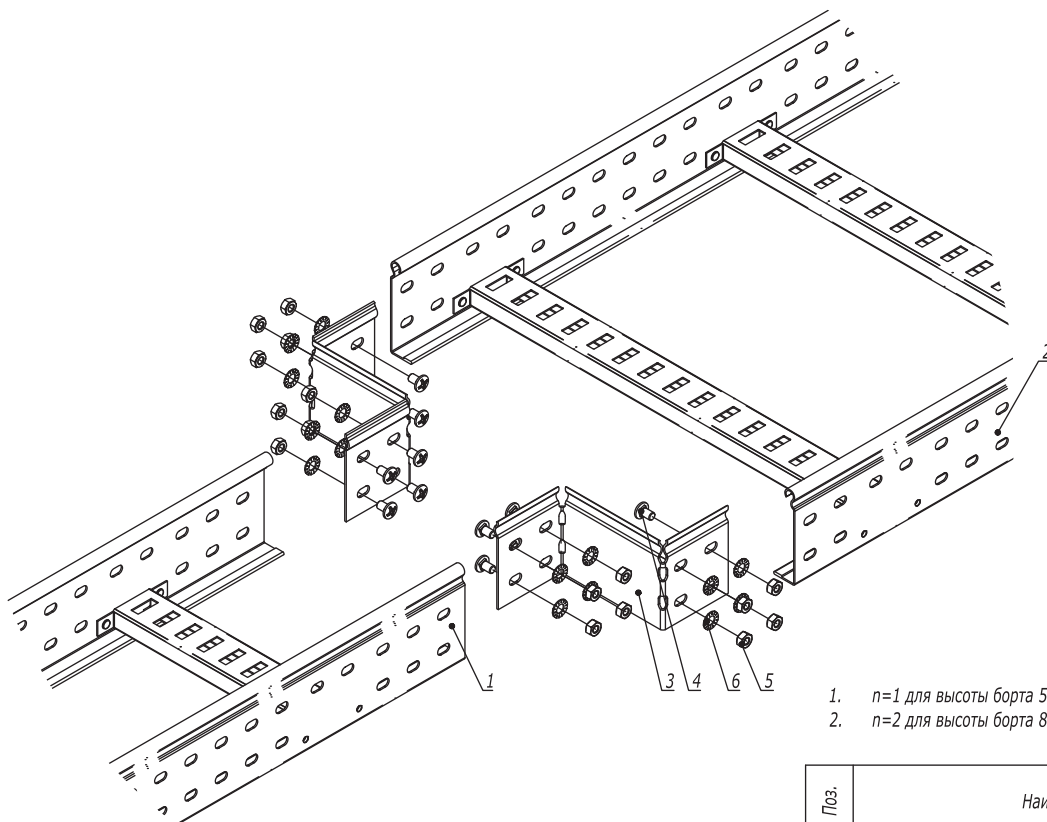
| Поз. | Наименование | Код | Кол. | Примечание | | |
|------------------------|------------------------------------|----------|---------|------------|-------|--------|
| 1 | Лоток лестничный, прямой элемент | | | | | |
| 2 | Перегородка SEP | | | | | |
| 3 | Винт с гладкой головкой М6 DIN 603 | CM010620 | 2 | | | |
| 4 | Гайка шестигранная М6 DIN 6923 | CM100600 | 2 | | | |
| DKC-2018.L5.06 | | | | | | |
| Изм. | Кол.уч. | Лист | №докум. | Подпись | Дата | |
| Разработал | Тиунов И.А. | | | | 09.18 | |
| Проверил | Чередниченко Г.А. | | | | 09.18 | |
| Утвердил | Дядичко А.В. | | | | 09.18 | |
| Монтаж разделителя SEP | | | | Стадия | Лист | Листов |
| | | | | | | 1 |
| | | | | | | |

Взаим. инв. №

Подпись и дата

Инв. № подл.

Симметричный переход



1. $n=1$ для высоты борта 50 мм.
2. $n=2$ для высоты борта 80, 100 мм.

| Поз. | Наименование | Код | Кол. | Примечание |
|------|----------------------------------|----------|-------|------------|
| 1 | Лоток лестничный, прямой элемент | | | |
| 2 | Лоток лестничный, прямой элемент | | | |
| 3 | Редукция упрощенная | | 2 | |
| 4 | Винт М6х10 | СМ010610 | $n-8$ | |
| 5 | Гайка шестигранная М6 DIN 934 | СМ110600 | $n-8$ | |
| 6 | Шайба стопорная М6 DIN 6798А | СМ220600 | $n-8$ | |

DKC-2018.L5.07

| Изм. | Кол.уч. | Лист | №докум. | Подпись | Дата |
|------------|------------------|------|---------|---------|-------|
| Разработал | Тиунов И.А. | | | | 09.18 |
| Проверил | Чередищенко Г.А. | | | | 09.18 |
| Утвердил | Дядичко А.В. | | | | 09.18 |

Монтаж перехода по ширине трассы
лестничных лотков

| Стадия | Лист | Листов |
|--------|------|--------|
| | 1 | 2 |

Взаим. инв. №

Подпись и дата

Инв. № подл.

Несимметричный переход



1. $n=1$ для высоты борта 50 мм.
2. $n=2$ для высоты борта 80, 100 мм.

| Поз. | Наименование | Код | Кол. | Примечание |
|------|----------------------------------|----------|-------------|------------|
| 1 | Лоток лестничный, прямой элемент | | | |
| 2 | Лоток лестничный, прямой элемент | | | |
| 3 | Редукция упрощенная | | 1 | |
| 4 | Усиленные соединители GTO L | | 1 | |
| 5 | Винт М6х10 | СМ010610 | $n \cdot 8$ | |
| 6 | Гайка шестигранная М6 DIN 934 | СМ110600 | $n \cdot 8$ | |
| 7 | Шайба стопорная М6 DIN 6798А | СМ220600 | $n \cdot 8$ | |

| | | | | | |
|------|---------|------|--------|---------|------|
| Изм. | Кол.уч. | Лист | № док. | Подпись | Дата |
|------|---------|------|--------|---------|------|

DKC-2018.L5.07

Лист

2

Взаим. инв. №

Подпись и дата

Инв. № подл.



1. $n=1$ для высоты борта 50 мм.
2. $n=2$ для высоты борта 80, 100 мм.

| Поз. | Наименование | Код | Кол. | Примечание | |
|---|----------------------------------|-------------------|-----------------|--|--------|
| 1 | Лоток лестничный, прямой элемент | | | | |
| 2 | Пластина крепежная GSV | | 4 | Пластина GSV поставляется в комплекте с метизами | |
| 3 | Винт М6х10 | СМ010610 | $n \cdot 8 + 4$ | | |
| 4 | Гайка шестигранная М6 DIN 934 | СМ110600 | $n \cdot 8 + 4$ | | |
| DKC-2018.L5.08 | | | | | |
| Изм. | Кол.уч. | Лист | №докум. | Подпись | Дата |
| | Разработал | Тиунов И.А. | | | 09.18 |
| | Проверил | Чередниченко Г.А. | | | 09.18 |
| | Утвердил | Дядичко А.В. | | | 09.18 |
| Вертикальное ответвление от трассы лестничных лотков | | | | | |
| | | | Стадия | Лист | Листов |
| | | | | | 1 |
| | | | | | |

Взаим. инв. №

Подпись и дата

Инв. № подл.

Поворот при помощи пластин GSV



- 1. n=1 для высоты борта 50 мм.
- 2. n=2 для высоты борта 80, 100 мм.

| Поз. | Наименование | Код | Кол. | Примечание |
|------|----------------------------------|----------|-------|--|
| 1 | Лоток лестничный, прямой элемент | | | |
| 2 | Пластина крепежная GSV | | 4 | Пластина GSV поставляется в комплекте с метизами |
| 3 | Винт М6х10 | СМ010610 | n·8+4 | |
| 4 | Гайка шестигранная М6 DIN 934 | СМ110600 | n·8+4 | |

DKC-2018.L5.09

| Изм. | Кол.уч. | Лист | №докум. | Подпись | Дата |
|------------|---------|-------------------|---------|--------------------|-------|
| Разработал | | Тиунов И.А. | | <i>[Signature]</i> | 09.18 |
| Проверил | | Чередниченко Г.А. | | <i>[Signature]</i> | 09.18 |
| Утвердил | | Дядичко А.В. | | <i>[Signature]</i> | 09.18 |

Вертикальный угол

| Стадия | Лист | Листов |
|--------|------|--------|
| | 1 | 2 |



Инв. № подл. _____
 Подпись и дата _____
 Взаим. инв. № _____

Поворот при помощи угла шарнирного



1. $n=1$ для высоты борта 50 мм.
2. $n=2$ для высоты борта 80, 100 мм.

| Поз. | Наименование | Код | Кол. | Примечание |
|------|---------------------------------------|----------|--------|------------|
| 1 | Лоток лестничный, прямой элемент | | | |
| 2 | Угол вертикальный шарнирный | | | |
| 3 | Винт с гладкой головкой М6х20 DIN 603 | СМ010620 | $n-16$ | |
| 4 | Гайка с насечкой М6 DIN 6923 | СМ100600 | $n-16$ | |

DKC-2018.L5.09

Лист

2

Взаим. инв. №

Подпись и дата

Инв. № подл.

Изм. Кол.уч. Лист № док. Подпись Дата

Пластина горизонтальная



| Поз. | Наименование | Код | Кол. | Примечание | |
|------------------------------|-----------------------------------|----------|---------|--------------------|--------|
| 1 | Лоток лестничный, прямой элемент | | | | |
| 2 | Пластина монтажная горизонтальная | LP4000 | 1 | | |
| 3 | Винт М6х10 | СМ010610 | 2 | | |
| 4 | Гайка с насечкой М6 DIN 6923 | СМ100600 | 2 | | |
| DKC-2018.L5.10 | | | | | |
| Изм. | Кол.уч. | Лист | №докум. | Подпись | Дата |
| Разработал | Тиунов И.А. | | | <i>[Signature]</i> | 09.18 |
| Проверил | Чередниченко Г.А. | | | <i>[Signature]</i> | 09.18 |
| Утвердил | Дядичко А.В. | | | <i>[Signature]</i> | 09.18 |
| Крепление монтажной пластины | | | | | |
| | | | Стадия | Лист | Листов |
| | | | | 1 | 2 |
| | | | | | |

Взаим. инв. №

Подпись и дата

Инв. № подл.

Пластина вертикальная



Инв. № подл. | Подпись и дата | Взаим. инв. №

| Поз. | Наименование | Код | Кол. | Примечание |
|------|-----------------------------------|----------|------|------------|
| 1 | Лоток лестничный, прямой элемент | | | |
| 2 | Пластина монтажная горизонтальная | LP3000 | 1 | |
| 3 | Винт М6х10 | СМ010610 | 2 | |
| 4 | Гайка с насечкой М6 DIN 6923 | СМ100600 | 2 | |



| Инв. № подл. | Подпись и дата | Взаим. инв. № | Поз. | Наименование | Код | Кол. | Примечание |
|--------------|----------------|---------------|------|---|----------|------|------------|
| | | | | | | | |
| | | | 1 | Лоток лестничный, прямой элемент | | | |
| | | | 2 | Угол | | | |
| | | | 3 | Крышка на угол | | | |
| | | | 4 | Крышка на лоток | | | |
| | | | 5 | Усиленные соединители GTO L | | 4 | |
| | | | 6 | Накладка соединительная CGB | | 2 | |
| | | | 7 | Винт с гладкой головкой М6х20 DIN 603 | СМ010620 | n-16 | |
| | | | 8 | Винт для обеспечения электрического контакта крышек | СМ030508 | 4 | |
| | | | 9 | Гайка шестигранная М6 DIN 934 | СМ110600 | n-16 | |
| | | | 10 | Гайка с насечкой М5 DIN 6923 | СМ100500 | 2 | |
| | | | 11 | Шайба стопорная М6 DIN 6798А | СМ220600 | n-16 | |

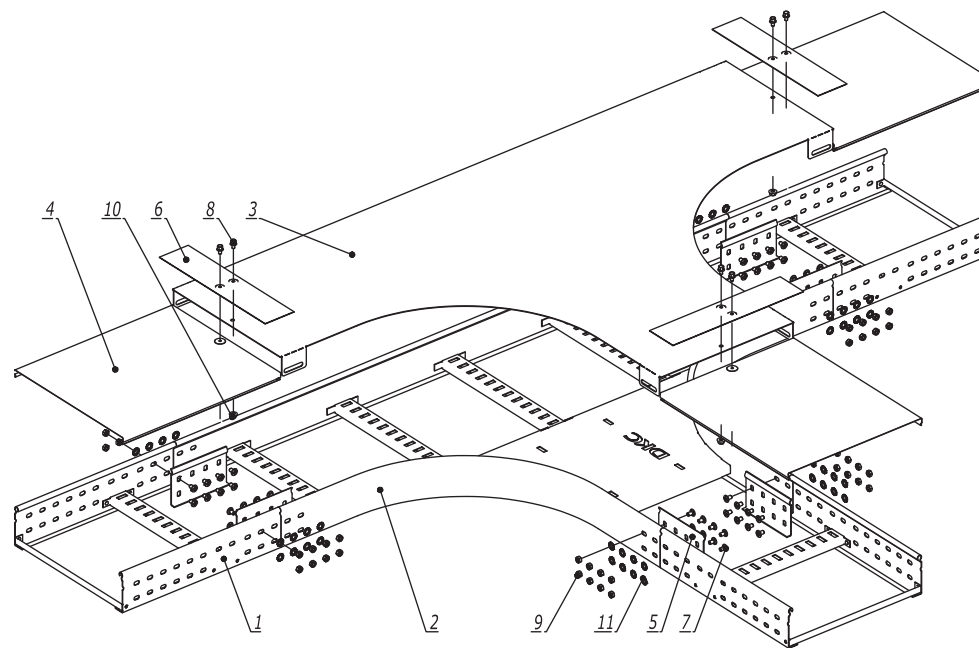
1. n=1 для высоты борта 50 мм.
2. n=2 для высоты борта 80, 100 мм.

| Изм. | Кол.уч. | Лист | №докум. | Подпись | Дата |
|------------|---------|-------------------|---------|---------|-------|
| Разработал | | Тиунов И.А. | | | 09.18 |
| Проверил | | Чередниченко Г.А. | | | 09.18 |
| Утвердил | | Дядичко А.В. | | | 09.18 |

DKC-2018.L5.11

Горизонтальный угол 90°/45°

| Стадия | Лист | Листов |
|--------|------|--------|
| | | 1 |



| Инв. № подл. | Подпись и дата | Взаим. инв. № | Поз. | Наименование | Код | Кол. | Примечание |
|--------------|----------------|---------------|------|---|----------|------|------------|
| | | | | | | | |
| | | | 1 | Лоток лестничный, прямой элемент | | | |
| | | | 2 | T-ответвитель | | | |
| | | | 3 | Крышка на T-ответвитель | | | |
| | | | 4 | Крышка на лоток | | | |
| | | | 5 | Усиленные соединители GTO L | | 6 | |
| | | | 6 | Накладка соединительная CGB | | 3 | |
| | | | 7 | Винт с гладкой головкой M6x20 DIN 603 | CM010620 | n-24 | |
| | | | 8 | Винт для обеспечения электрического контакта крышек | CM030508 | 6 | |
| | | | 9 | Гайка шестигранная M6 DIN 934 | CM110600 | n-24 | |
| | | | 10 | Гайка с насечкой M5 DIN 6923 | CM100500 | 3 | |
| | | | 11 | Шайба стопорная M6 DIN 6798A | CM220600 | n-24 | |

1. n=1 для высоты борта 50 мм.
2. n=2 для высоты борта 80, 100 мм.

| Изм. | Кол.уч. | Лист | №докум. | Подпись | Дата |
|------------|------------------|------|---------|---------|-------|
| | | | | | |
| Разработал | Тиунов И.А. | | | | 09.18 |
| Проверил | Чередищенко Г.А. | | | | 09.18 |
| Утвердил | Дядичко А.В. | | | | 09.18 |

DKC-2018.L5.12

T-ответвитель

| Стадия | Лист | Листов |
|--------|------|--------|
| | | 1 |



| Инв. № подл. | Подпись и дата | Взаим. инв. № | Поз. | Наименование | Код | Кол. | Примечание |
|--------------|----------------|---------------|------|---|----------|------|------------|
| | | | | | | | |
| | | | 1 | Лоток лестничный, прямой элемент | | | |
| | | | 2 | X-ответвитель | | | |
| | | | 3 | Крышка на X-ответвитель | | | |
| | | | 4 | Крышка на лоток | | | |
| | | | 5 | Усиленные соединители GTO L | | 8 | |
| | | | 6 | Накладка соединительная CGB | | 4 | |
| | | | 7 | Винт с гладкой головкой M6x20 DIN 603 | CM010620 | n-32 | |
| | | | 8 | Винт для обеспечения электрического контакта крышек | CM030508 | 8 | |
| | | | 9 | Гайка шестигранная M6 DIN 934 | CM110600 | n-32 | |
| | | | 10 | Гайка с насечкой M5 DIN 6923 | CM100500 | 4 | |
| | | | 11 | Шайба стопорная Ø6 DIN 6798A | CM220600 | n-32 | |

1. n=1 для высоты борта 50 мм.
2. n=2 для высоты борта 80, 100 мм.

| Изм. | Кол.уч. | Лист | №докум. | Подпись | Дата |
|------------|---------|-------------------|---------|---------|-------|
| | | | | | |
| Разработал | | Тиунов И.А. | | | 09.18 |
| Проверил | | Чередниченко Г.А. | | | 09.18 |
| Утвердил | | Дядичко А.В. | | | 09.18 |

DKC-2018.L5.13

X-ответвитель

| Стадия | Лист | Листов |
|--------|------|--------|
| | | 1 |



| Поз. | Наименование | Код | Кол. | Примечание |
|------|------------------------------|-------------|------|------------|
| 1 | Лоток кабельный серии U5 | | | |
| 2 | Лоток кабельный серии L5/S5 | | | |
| 3 | Универсальный переходник | UGH200HDZL | 2 | |
| 4 | Винт М6х20 | CM050620HDZ | 12 | |
| 5 | Гайка с насечкой М6 DIN 6923 | CM100600HDZ | 12 | |

DKC-2018.U5.13

| Изм. | Кол.уч. | Лист | №докум. | Подпись | Дата |
|------------|-------------------|------|---------|---------|-------|
| | | | | | |
| Разработал | Тиунов И.А. | | | | 09.18 |
| Проверил | Чередниченко Г.А. | | | | 09.18 |
| Утвердил | Дядичко А.В. | | | | 09.18 |

Соединение лотков универсальный переходником

| Стадия | Лист | Листов |
|--------|------|--------|
| | | 1 |



Инв. № подл. _____
 Подпись и дата _____
 Взаим. инв. № _____