

Крепление к двутавровой балке монтажного профиля закрывающей струбиной (тип 2)



Ив. № подл. Подпись и дата Взам. инв. №

Поз.	Наименование	Код	Кол.	Примечание
1	Двутавр			
2	Струбина закрывающая	СМ301001	2	
3	Профиль С-образный	ВРМ21**/ ВРМ41**/ ВРD21**/ ВРD41**	1	

Крепление к двутавровой балке монтажного профиля креплением ВМН-10 (тип 3)

Таблица 1
Выбор крепежа

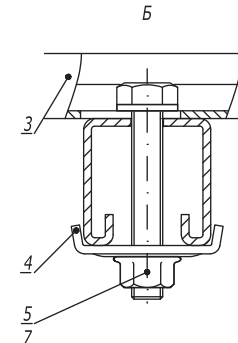
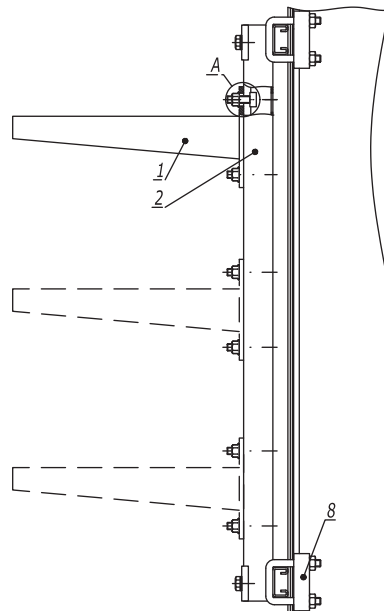
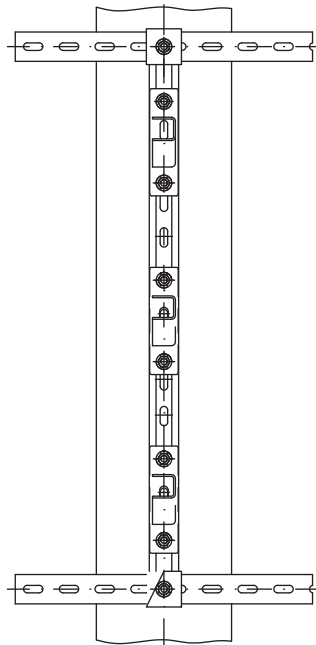
Поз.	Наименование	Код	
		ВМН1010НДЗ	ВМН2010НДЗ
3	Профиль С-образный	ВРМ41**/ ВРD21**	ВРD41**

Поз.	Наименование	Код	Кол.	Примечание
1	Двутавр			
2	Крепление к металлическим балкам ВМН-10	ВМН****	2	См. табл. 1
3	Профиль С-образный			

Изм.	Кол.уч.	Лист	№докум.	Подпись	Дата	DKC-2018.M5.04	Лист
							3

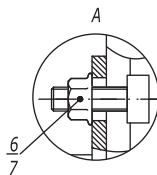
Инд. № подл. Подпись и дата Взаим. инв. №

Крепление в несколько уровней



1. *Использовать совместно с шайбой M10 DIN 9021 (СМ121000), 2 шт. на одну консоль.
2. ** При использовании профиля ВРL-21/ВРМ-21 поз.2, болт M10x60 поз.10 следует заменить на болт M10x40 (СМ081040).

↑
Б



Инов. № подл. Подпись и дата Взаим. инв. №

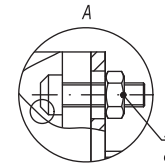
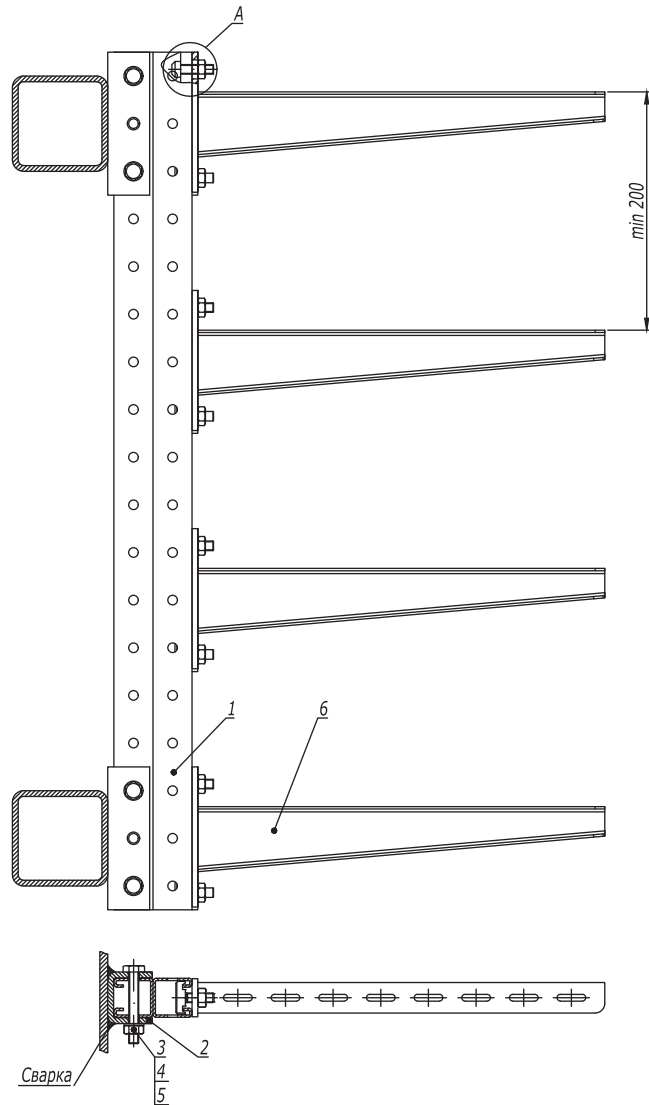
Поз.	Наименование	Код	Кол.	Примечание	
1	Консоль ВВН-70/ВВН-60 (ВВР-41/ВВР-21/ВВД-21*) горячеоцинкованная		n		
2	Профиль ВРL-41/ВРМ-41/ВРL-21/ВРМ-21**	ВРL41**/ ВРМ41**/ ВРL41**/ ВРМ21**	2		
3	Профиль ВРL-21/ВРМ-21		1		
4	Опорная пластина для С-образных профилей ВНМ-41	ВНМ4141	2		
5	Болт с шестигранной головкой M10x60 DIN 933	СМ081060	2		
6	Винт для крепления к профилю M10x30	СМ041030	n-2		
7	Гайка с насечкой M10 DIN 6923	СМ101000	n-2		
8	Крепеж к металлическим балкам/Закрывающая струбцина M10	ВМН1010HDZ/СМ301001	4		
Изм.	Кол.уч.	Лист	№док.	Подпись	Дата

DKC-2018.B5.19

Лист

3

Стойка из С-образного профиля и BSW-41



1. *Использовать совместно с шайбой M10 DIN 9021 (CM121000), 2 шт. на одну консоль.

Поз.	Наименование	Код	Кол.	Примечание
1	Профиль С-образный ВРМ-41/ ВРД-41		1	
2	Приварное крепление BSW-41	BSW4101	2	
3	Болт с шестигранной головкой M10x80 DIN 933	CM081080	4	
4	Шайба с узкими полями Ø10 DIN 125	CM241000	8	
5	Гайка шестигранная M10 DIN 934	CM111000	4	
6	Консоль ВВН-70/ВВН-60 (ВВР-41, ВВР-21, ВВД-21*)		n	
7	Винт для крепления к профилю M10x30	CM041030	n-2	
8	Гайка с насечкой M10 DIN 6923	CM101000HDZ	n-2	

DKC-2018.B5.20

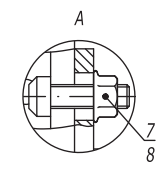
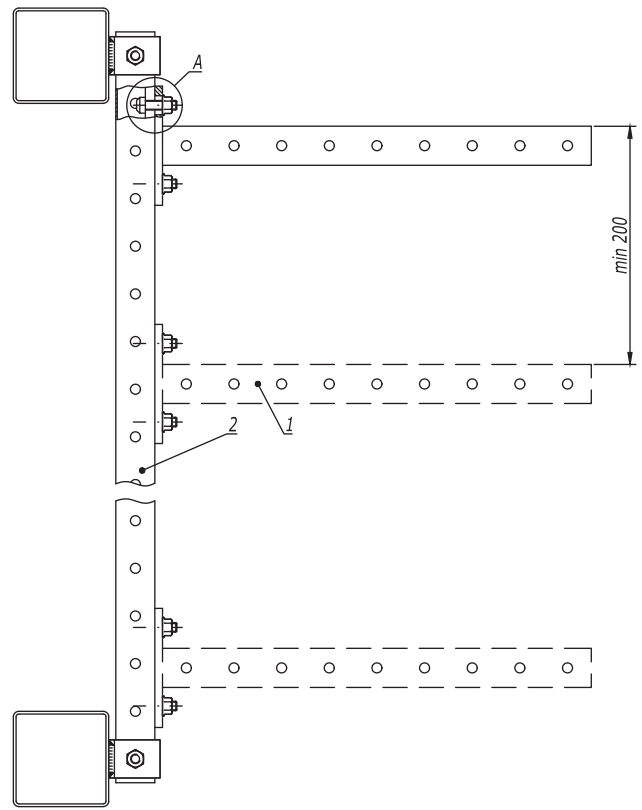
Изм.	Кол.уч.	Лист	№докум.	Подпись	Дата
Разработал		Тиунов И.А.			09.18
Проверил		Чередищенко Г.А.			09.18
Утвердил		Дядичко А.В.			09.18

Стойка на горизонтальных прогонах

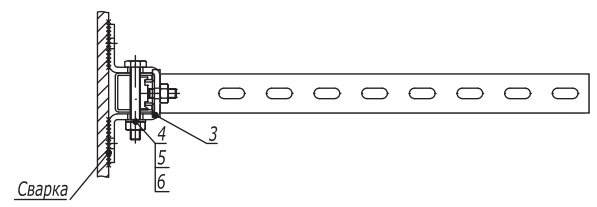
Стадия	Лист	Листов
	1	3

Инов. № подл. Подпись и дата Взаим. инв. №

Стойка из С-образного профиля и BMD-10



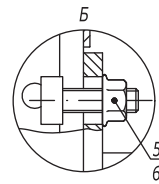
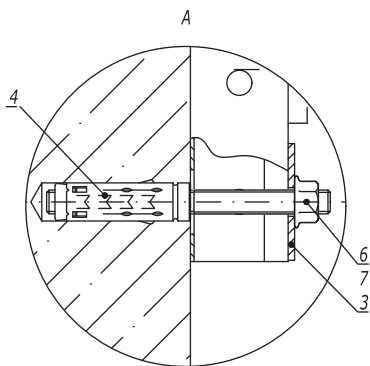
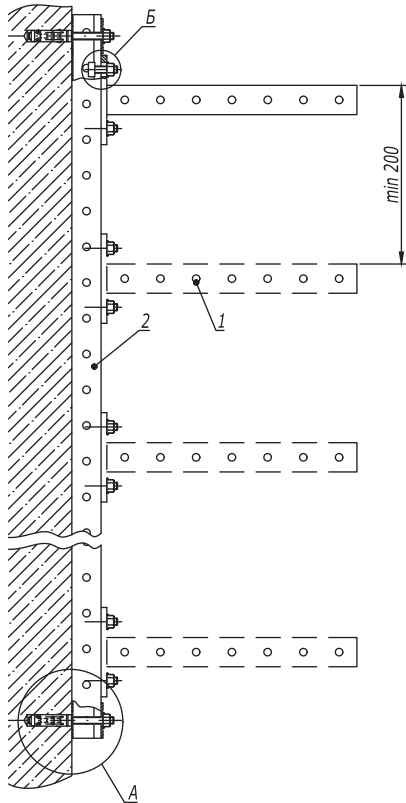
1. *Использовать совместно с шайбой M10 DIN 9021 (CM121000), 2 шт. на одну консоль.



Поз.	Наименование	Код	Кол.	Примечание
1	Консоль ВВР-41/ВВР-21/ВВД-21* (ВВН-70/ВВН-60)		n	
2	Профиль ВРЛ-41/ВРМ-41/ВРД-41	ВРЛ41**/ ВРМ41**	1	
3	Крепление стеновое BMD-10	BMD10**	2	
4	Болт с шестигранной головкой M10x70 DIN 933	CM081070	2	
5	Шайба M10 DIN 125	CM241000	4	
6	Гайка шестигранная M10 DIN 934	CM111000	2	
7	Винт для крепления к профилю M10x30	CM041030	n-2	
8	Гайка с насечкой M10 DIN 6923	CM101000	n-2+2	

Инь. № подл. | Подпись и дата | Взаим. инв. №

Стойка из С-образного профиля



Поз.	Наименование	Код	Кол.	Примечание
1	Консоль ВВР-41/ВВР-21/ВВД-21 (ВВН-70/ВВН-60)		n	
2	Профиль ВРЛ-41/ВРМ-41	ВРЛ41**/ ВРМ41**	1	
3	Пластина опорная ВНМ-41	ВНМ4141	2	
4	Анкер стандартный М10	СМ421060	2	DKC-2018.М5.01
5	Винт для крепления к профилю М10х30	СМ041030	n-2	
6	Гайка с насечкой М10 DIN 6923	СМ101000	n-2+2	
7	Шпилька резьбовая М10х150	СМ201015	2	

DKC-2018.B5.21

Изм.	Кол.уч.	Лист	№док.	Подпись	Дата
Разработал		Тиунов И.А.		<i>[Signature]</i>	09.18
Проверил		Чередищенко Г.А.		<i>[Signature]</i>	09.18
Утвердил		Дядичко А.В.		<i>[Signature]</i>	09.18

Стойка к бетонной стене

Стадия	Лист	Листов
	1	4

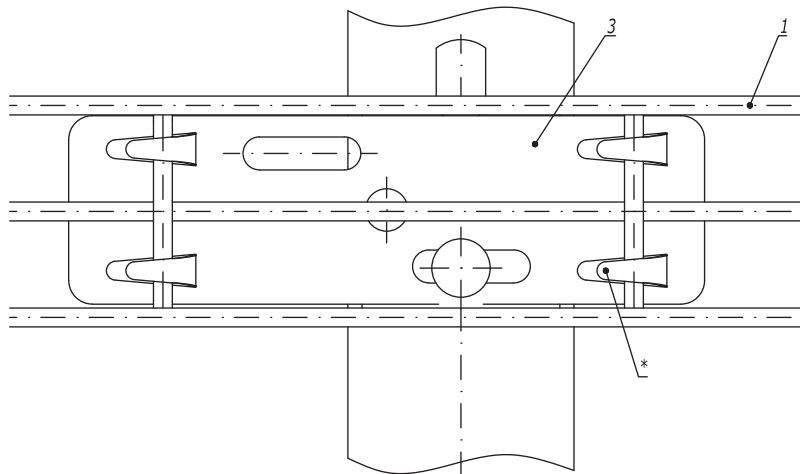


Инов. № подл. Подпись и дата Взаим. инв. №



Инов. № подл. _____
 Подпись и дата _____
 Взаим. инов. № _____

Поз.	Наименование	Код	Кол.	Примечание				
1	Лоток проволочный							
2	Профиль (BPL-29, BPM-29, BPL-21, BPM-21, BPL-41, BPM-41)	FBA30**	1					
3	Винт М6х20 DIN 603	CM050620	2					
4	Гайка с насечкой М6 DIN 6923	CM100600	2					
5	Шайба для соединения проволочного лотка	CM170600	2					
DKC-2018.F5.18								
Изм.	Кол.уч.	Лист	№док.	Подпись	Дата			
Разработал	Тиунов И.А.			<i>[Signature]</i>	09.18	Стадия	Лист	Листов
Проверил	Чердиченко Г.А.			<i>[Signature]</i>	09.18			1
Крепление проволочного лотка на профиле						DKC		
Утвердил	Дядичко А.В.			<i>[Signature]</i>	09.18			



1. * Для фиксации лотка на держателе произвести загиб лепестков.

Поз.	Наименование	Код	Кол.	Примечание
1	Лоток проволочный шириной 50 мм			
2	Профиль (BPL-29, BPM-29, BPL-21, BPM-21, BPL-41, BPM-41)		1	
3	Держатель для проволочного лотка с основанием 50 мм	FC37305	1	
4	Винт М6х20 DIN 603	CM050620	1	
5	Гайка с насечкой М6 DIN 6923	CM100600	1	
6	Шайба кузовная Ø6 DIN 9021	CM120600	1	

DKC-2018.F5.20

Изм.	Кол.уч.	Лист	№докум.	Подпись	Дата
Разработал	Тиунов И.А.				09.18
Проверил	Чередниченко Г.А.				09.18
Утвердил	Дядичко А.В.				09.18

Крепление проволочного лотка шириной 50 мм на профиле при помощи пластины для подвеса проволочного лотка

Стадия	Лист	Листов
		1

DKC

Инов. № подл. Подпись и дата Взаим. инв. №