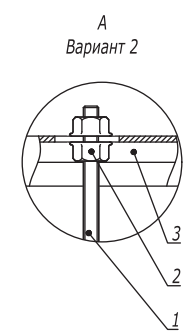
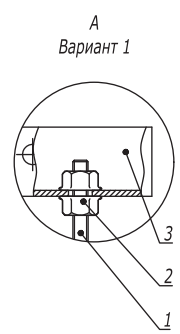
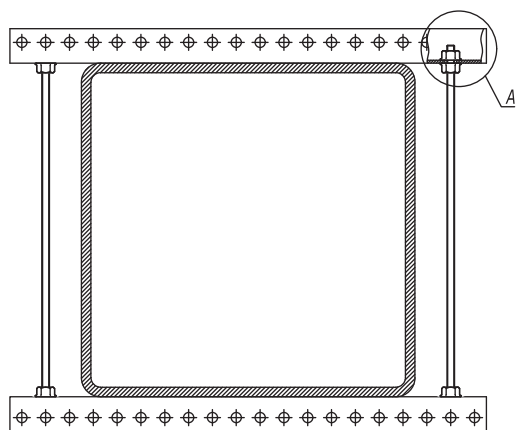


Крепление монтажного профиля к строительной конструкции (тип 4)



Инов. № подл.      Подпись и дата      Взаим. инв. №

| Поз.                  | Наименование                                     | Код      | Кол.   | Примечание        |
|-----------------------|--|----------|--------|-------------------|
| 1                     | Шпилька резьбовая М8                             | СМ2008** |        |                   |
| 2                     | Гайка с насечкой, препятствующей откручиванию М8 | СМ100800 | 2      |                   |
| 3                     | <u>Вариант 1</u>                                 |          |        |                   |
| 3                     | Профиль П-образный ВРМ-29                        | ВРМ29**  |        |                   |
|                       | <u>Вариант 2</u>                                 |          |        |                   |
| 3                     | Профиль С-образный 41x21                         | ВРМ21**  |        |                   |
|                       |  |          |        | Лист              |
| <b>DKC-2018.M5.04</b> |  |          |        | 4                 |
| Изм.                  | Кол.уч.  | Лист     | № док. | Подпись      Дата |

## Монтаж на два троса

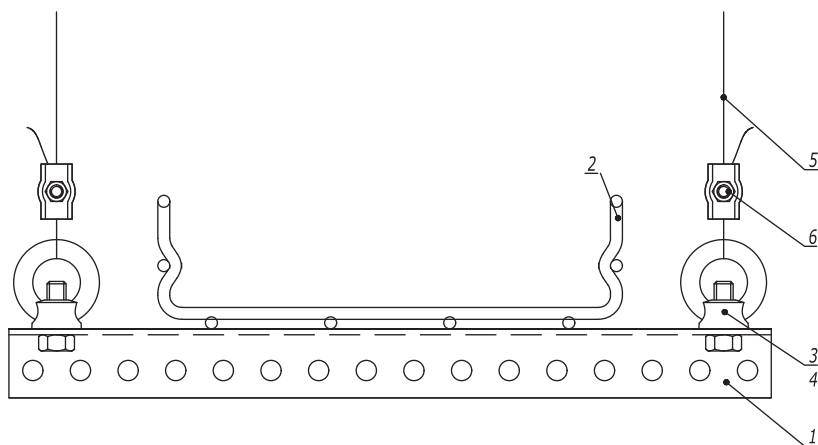


Таблица 1  
Комплект "рым-болт с гайкой  
шестигранной"

| Поз. | Наименование               | Код      |
|------|----------------------------|----------|
| 3    | Гайка шестигранной DIN 934 | СМ111000 |
| 4    | Рым-болт DIN 580           | СМ610063 |

Таблица 2  
Комплект "рым-гайка с болтом с  
шестигранной головкой"

| Поз. | Наименование                            | Код      |
|------|---|----------|
| 3    | Болт с шестигранной головкой<br>DIN 933 | СМ081030 |
| 4    | Рым-гайка DIN 582                       | СМ609010 |

| Поз.                  | Наименование                                    | Код                   | Кол.    | Примечание     |       |  |        |      |        |
|-----------------------|---|-----------------------|---------|----------------|-------|--|--------|------|--------|
| 1                     | Профиль П-образный                              |                       |         |                |       |  |        |      |        |
| 2                     | Лоток кабельный серии S5/F5                     |                       |         |                |       |  |        |      |        |
| 3                     | Болт с шестигранной головкой/гайка шестигранная |                       |         | См. табл. 1, 2 |       |  |        |      |        |
| 4                     | Рым-гайка DIN 582/рым-болт DIN 580              |                       |         |                |       |  |        |      |        |
| 5                     | Трос стальной DIN 3055                          | СМ6255**              |         |                |       |  |        |      |        |
| 6                     | Зажим для троса Simplex/Duplex                  | СМ6220**/<br>СМ6230** |         |                |       |  |        |      |        |
| <b>DKC-2018.M5.09</b> |   |                       |         |                |       |  |        |      |        |
| Изм.                  | Кол.уч.   | Лист                  | №докум. | Подпись        | Дата  | Крепление кабельного лотка на П-образном профиле и тросе | Стадия | Лист | Листов |
| Разработал            | Тиунов И.А.                                     |                       |         |                | 09.18 |  |        | 1    | 2      |
| Проверил              | Чередищенко Г.А.                                |                       |         |                | 09.18 |  |        |      |        |
| Утвердил              | Дядичко А.В.                                    |                       |         |                | 09.18 |  |        |      |        |

Взаим. инв. №

Подпись и дата

Инв. № подл.

Монтаж на один трос

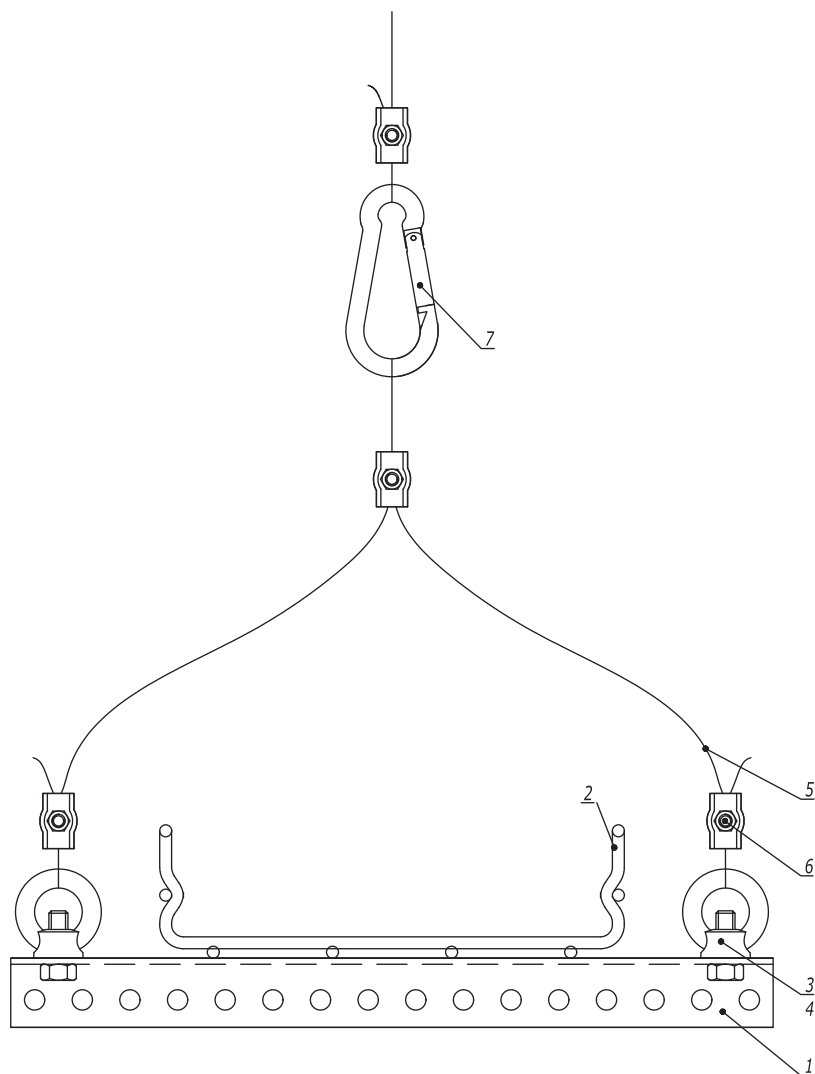


Таблица 1  
Комплект "рым-болт с гайкой  
шестигранной"

| Поз. | Наименование               | Код      |
|------|----------------------------|----------|
| 3    | Гайка шестигранной DIN 934 | СМ111000 |
| 4    | Рым-болт DIN 580           | СМ610063 |

Таблица 2  
Комплект "рым-гайка с болтом с  
шестигранной головкой"

| Поз. | Наименование                            | Код      |
|------|---|----------|
| 3    | Болт с шестигранной головкой<br>DIN 933 | СМ081030 |
| 4    | Рым-гайка DIN 582                       | СМ609010 |

| Поз. | Наименование                                    | Код                            | Кол.   | Примечание     |      |
|------|---|--------------------------------|--------|----------------|------|
| 1    | Профиль П-образный                              |                                |        |                |      |
| 2    | Лоток кабельный серии S5/F5                     |                                |        |                |      |
| 3    | Болт с шестигранной головкой/гайка шестигранная |                                |        | См. табл. 1, 2 |      |
| 4    | Рым-гайка DIN 582/рым-болт DIN 580              |                                |        |                |      |
| 5    | Трос стальной DIN 3055                          | СМ6255**                       |        |                |      |
| 6    | Зажим для троса Simplex/Duplex                  | СМ6220**/<br>СМ6230**          |        |                |      |
| 7    | Карабин/такелажная скоба                        | СМ6260**/<br>СМ6070**/ СМ631** |        |                |      |
| Изм. | Кол.уч.   | Лист                           | № док. | Подпись        | Дата |

DKC-2018.M5.09

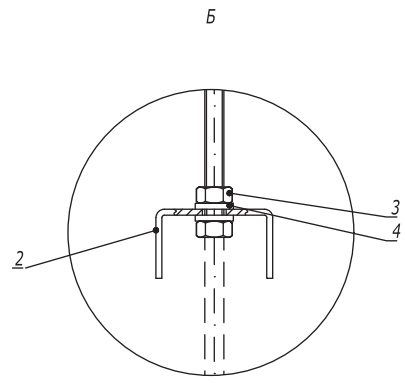
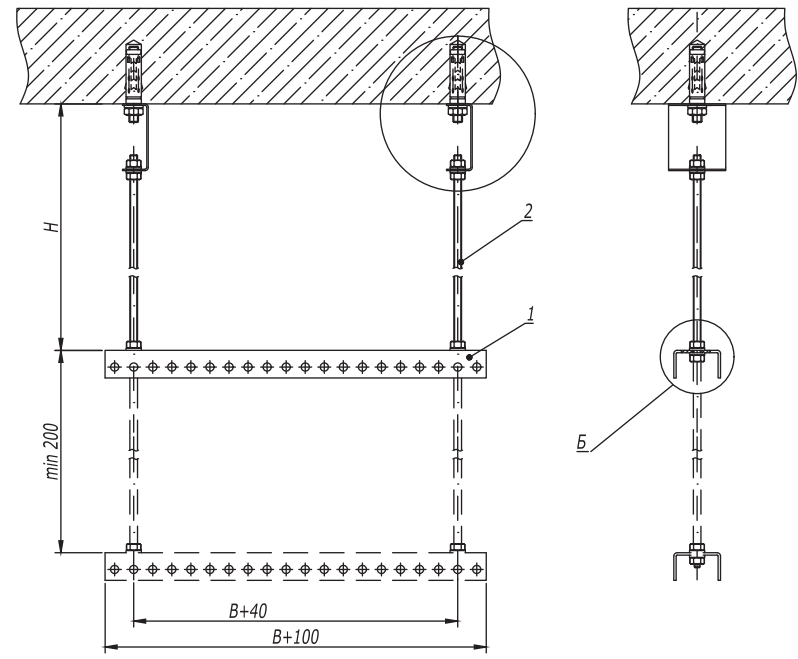
Лист

2

Взаим. инв. №

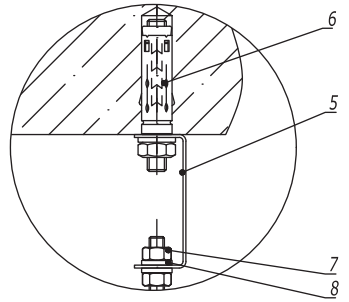
Подпись и дата

Инв. № подл.

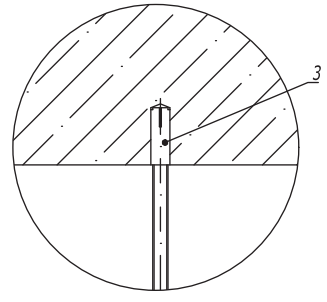


1. H - высота подвеса.
2. B - ширина используемых лотков.

A  
(Вариант 1)

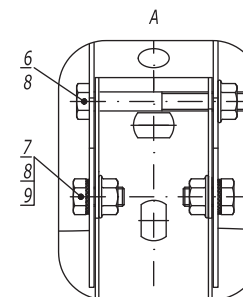
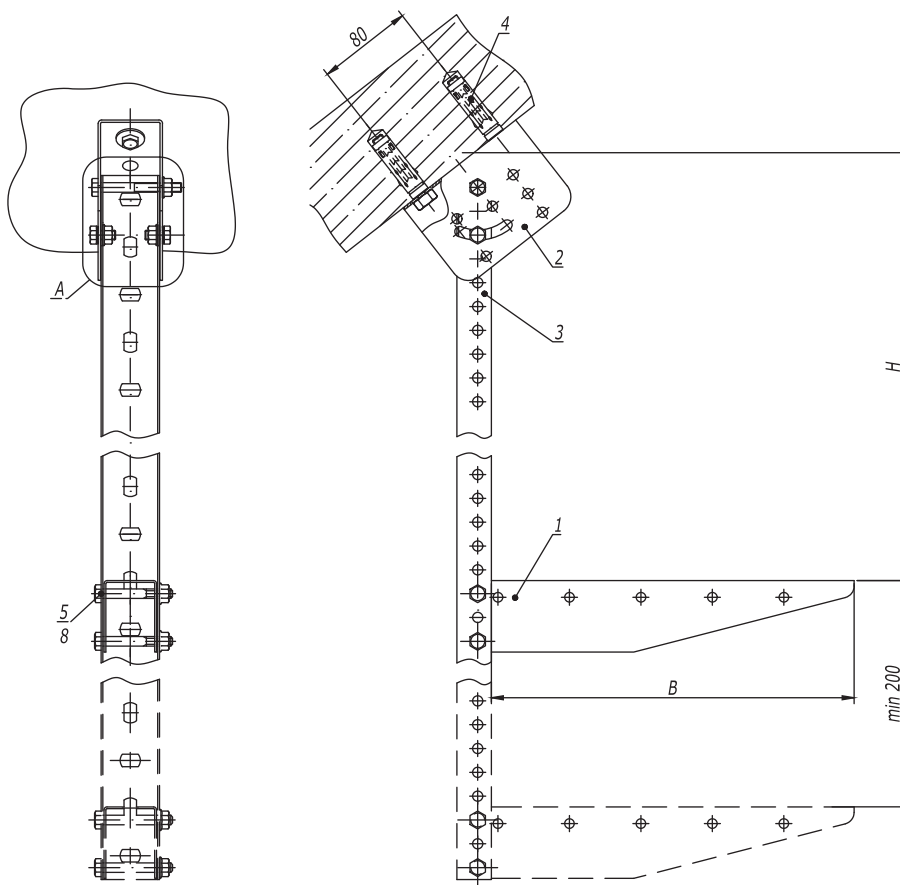


A  
(Вариант 2)



Инов. № подл. Подпись и дата Взаим. инв. №

| Поз.                  | Наименование                 | Код                   | Кол.   | Примечание     |       |  |      |        |
|-----------------------|------------------------------|-----------------------|--------|----------------|-------|--|------|--------|
| 1                     | Профиль BPL-29/BPM-29        | BPL29**/BPM29**       | n      |                |       |  |      |        |
| 2                     | Шпилька резьбовая M8 DIN 975 | CM200801/<br>CM200802 | 2      |                |       |  |      |        |
| 3                     | Гайка шестигранная M8        | CM110800              | n-4    |                |       |  |      |        |
| 4                     | Шайба с узкими полями M8     | CM240800              | n-4    |                |       |  |      |        |
| Вариант 1             |                              |                       |        |                |       |  |      |        |
| 5                     | Скоба BML-10                 | BML1007               | 2      |                |       |  |      |        |
| 6                     | Анкер со шпилькой M10        | CM431060              | 2      | DKC-2018.M5.01 |       |  |      |        |
| 7                     | Гайка шестигранная M8        | CM110800              | 4      |                |       |  |      |        |
| 8                     | Шайба с узкими полями M8     | CM240800              | 4      |                |       |  |      |        |
| Вариант 2             |                              |                       |        |                |       |  |      |        |
| 5                     | Стальной забивной анкер M8   | CM400830              | 2      | DKC-2018.M5.01 |       |  |      |        |
| <b>DKC-2018.B5.05</b> |                              |                       |        |                |       |  |      |        |
| Изм.                  | Кол.уч.                      | Лист                  | № док. | Подпись        | Дата  | Подвес на шпильках и профиле к бетонному основанию<br><br> |      |        |
| Разработал            | Тиунов И.А.                  |                       |        |                | 09.18 |  |      |        |
| Проверил              | Чередищенико Г.А.            |                       |        |                | 09.18 |  |      |        |
| Утвердил              | Дядичко А.В.                 |                       |        |                | 09.18 |  |      |        |
|                       |                              |                       |        |                |       | Стадия   | Лист | Листов |
|                       |                              |                       |        |                |       |  |      | 1      |



1.  $H$  - высота подвеса.
2.  $B$  - ширина используемых лотков.

| Поз. | Наименование                               | Код      | Кол.            | Примечание     |
|------|--|----------|-----------------|----------------|
| 1    | Консоль ВВМ-50                             | ВВМ50**  | $n$             |                |
| 2    | Крепление к потолку BSV-29                 | BSV2901  | 1               |                |
| 3    | Профиль ВРМ-29                             | ВРМ29**  | 1               |                |
| 4    | Анкер усиленный с болтом М10               | СМ461065 | 2               | DKC-2018.M5.01 |
| 5    | Болт с частичной резьбой М8х60 DIN 931     | СМ020860 | $n \cdot 2$     |                |
| 6    | Болт с частичной резьбой М8х70 DIN 931     | СМ020870 | 1               |                |
| 7    | Болт с шестигранной головкой М8х16 DIN 933 | СМ020816 | 2               |                |
| 8    | Гайка с насечкой М8 DIN 6923               | СМ100800 | $n \cdot 2 + 3$ |                |
| 9    | Шайба стопорная М8 DIN 6798А               | СМ220800 | 2               |                |

DKC-2018.B5.10

| Изм.       | Кол.уч.          | Лист | № док. | Подпись | Дата  |
|------------|------------------|------|--------|---------|-------|
| Разработал | Тиунов И.А.      |      |        |         | 09.18 |
| Проверил   | Чередищенко Г.А. |      |        |         | 09.18 |
| Утвердил   | Дядичко А.В.     |      |        |         | 09.18 |

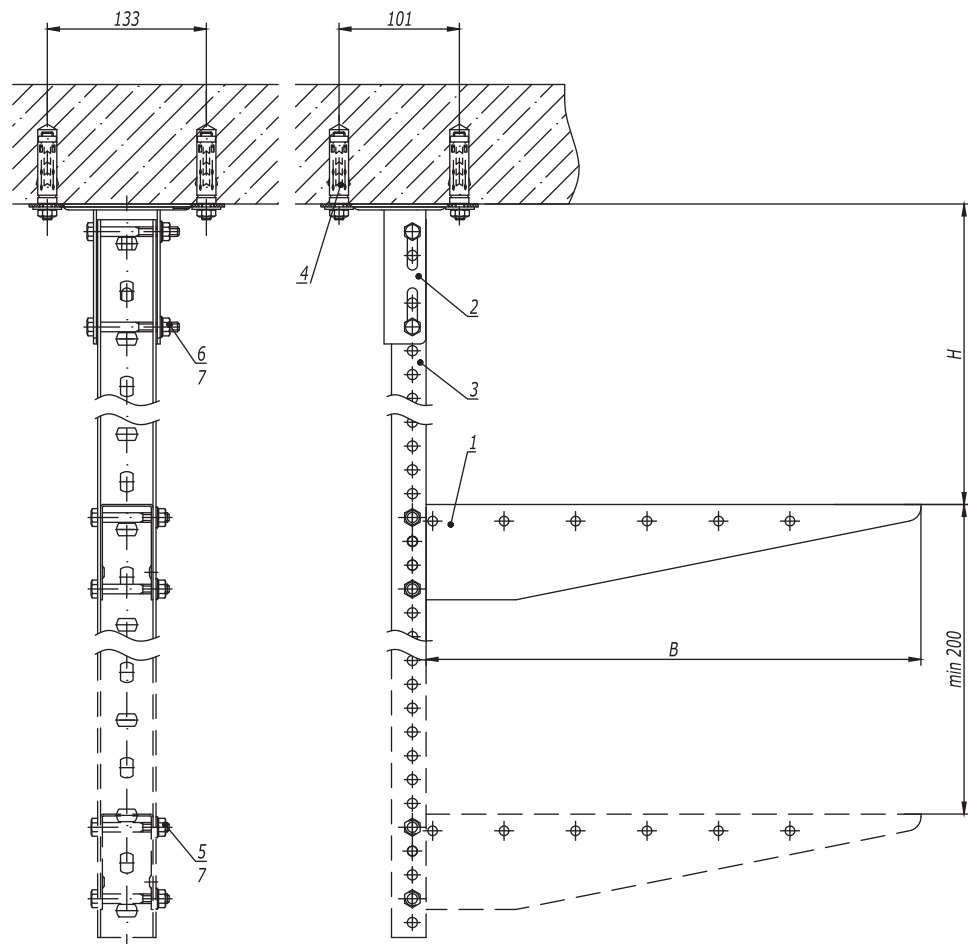
Подвес на наклонной поверхности

| Стадия | Лист | Листов |
|--------|------|--------|
|        |      | 1      |

Взаим. инв. №

Подпись и дата

Инв. № подл.



1. H - высота подвеса.
2. B - ширина используемых лотков.

| Поз. | Наименование                           | Код      | Кол.  | Примечание     |
|------|--|----------|-------|----------------|
| 1    | Консоль ВВМ-50                         | ВВМ50**  | n     |                |
| 2    | Крепление к потолку BSF-29             | BSF2901  | 1     |                |
| 3    | Профиль ВРМ-29                         | ВРМ29**  | 1     |                |
| 4    | Стандартный анкер с болтом М10         | СМ431060 | 2     | DKC-2018.М5.01 |
| 5    | Болт с частичной резьбой М8х60 DIN 931 | СМ020860 | n-2   |                |
| 6    | Болт с частичной резьбой М8х70 DIN 931 | СМ020870 | 2     |                |
| 7    | Гайка с насечкой М8 DIN 6923           | СМ100800 | n-2+2 |                |

DKC-2018.B5.11

| Изм.       | Кол.уч.          | Лист | № док. | Подпись | Дата  |
|------------|------------------|------|--------|---------|-------|
| Разработал | Тиунов И.А.      |      |        |         | 09.18 |
| Проверил   | Чередищенко Г.А. |      |        |         | 09.18 |
| Утвердил   | Дядичко А.В.     |      |        |         | 09.18 |

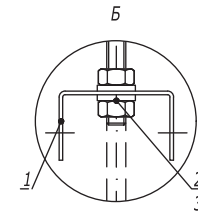
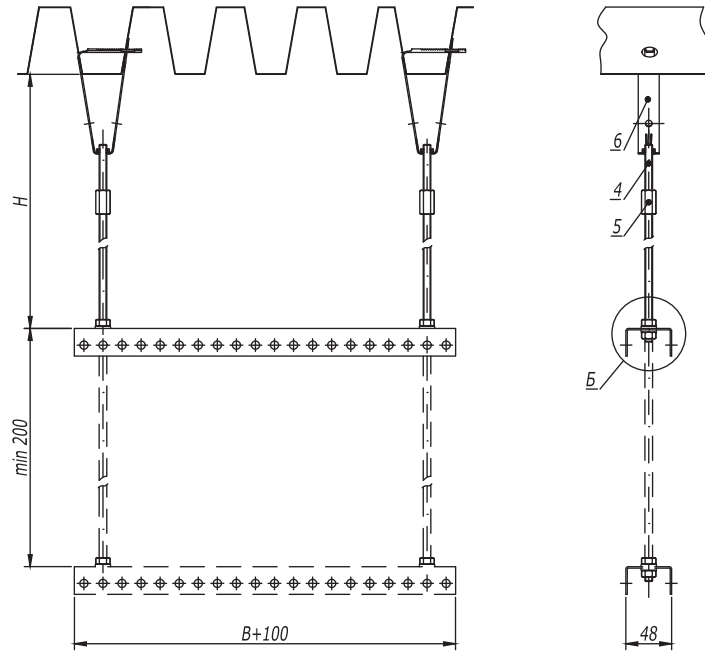
Подвес П-образного профиля к потолку

| Стадия | Лист | Листов |
|--------|------|--------|
|        |      | 1      |

Инв. № подл.

Подпись и дата

Взаим. инв. №



1.  $H$  - высота подвеса.
2.  $B$  - ширина используемых лотков.

| Поз. | Наименование                 | Код                   | Кол.  | Примечание     |
|------|------------------------------|-----------------------|-------|----------------|
| 1    | Профиль ВРЛ-29/ВРМ-29        | ВРЛ29**/ ВРМ29**      | $n$   |                |
| 2    | Гайка шестигранная М8        | СМ110800              | $n-4$ |                |
| 3    | Шайба с узкими полями М8     | СМ240800              | $n-4$ |                |
| 4    | Шпилька резьбовая М8 DIN 975 | СМ200801/<br>СМ200802 | 2     |                |
| 5    | Соединительная гайка М8х25   | СМ210825              | 2     |                |
| 6    | Крепление к профнастилу      |                       |       | DKC-2018.M5.03 |

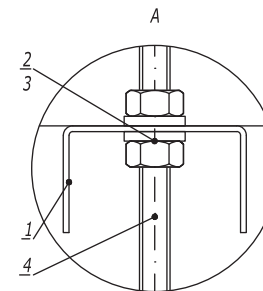
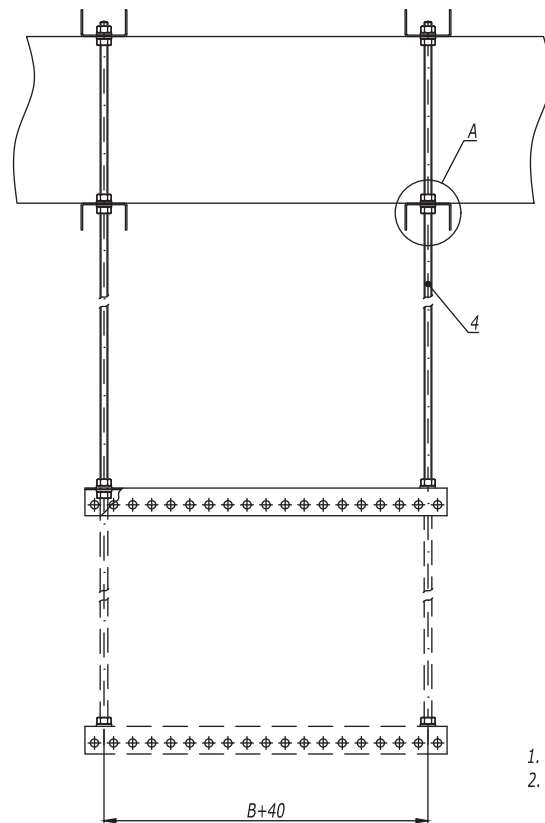
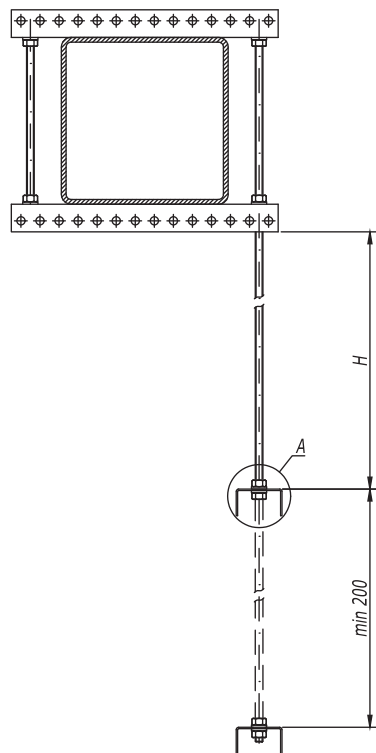
DKC-2018.B5.12

| Изм.       | Кол.уч. | Лист             | № док. | Подпись | Дата  |
|------------|---------|------------------|--------|---------|-------|
| Разработал |         | Тиунов И.А.      |        |         | 09.18 |
| Проверил   |         | Чередищенко Г.А. |        |         | 09.18 |
| Утвердил   |         | Дядичко А.В.     |        |         | 09.18 |

Подвес на двух шпильках к профнастилу

| Стадия | Лист | Листов |
|--------|------|--------|
|        |      | 1      |

Инов. № подл.      Подпись и дата      Взаим. инв. №



1.  $H$  - высота подвеса.
2.  $B$  - ширина используемых лотков.

| Поз. | Наименование                      | Код                   | Кол.  | Примечание |
|------|-----------------------------------|-----------------------|-------|------------|
| 1    | Профиль ВРЛ-29/ВРМ-29             | ВРЛ29*/ ВРМ29**       | $n$   |            |
| 2    | Гайка шестигранная М8             | СМ110800              | $n-4$ |            |
| 3    | Шайба с узкими полями М8          | СМ240800              | $n-4$ |            |
| 4    | Шпилька резьбовая М10 DIN 975/976 | СМ201001/<br>СМ201002 | 2     |            |

DKC-2018.B5.14

| Изм.       | Кол.уч.           | Лист | №докум. | Подпись | Дата  |
|------------|-------------------|------|---------|---------|-------|
| Разработал | Тиунов И.А.       |      |         |         | 09.18 |
| Проверил   | Чередищченко Г.А. |      |         |         | 09.18 |
| Утвердил   | Дядичко А.В.      |      |         |         | 09.18 |

Крепление балки с использованием подвеса  
на шпильках

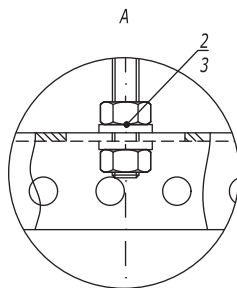
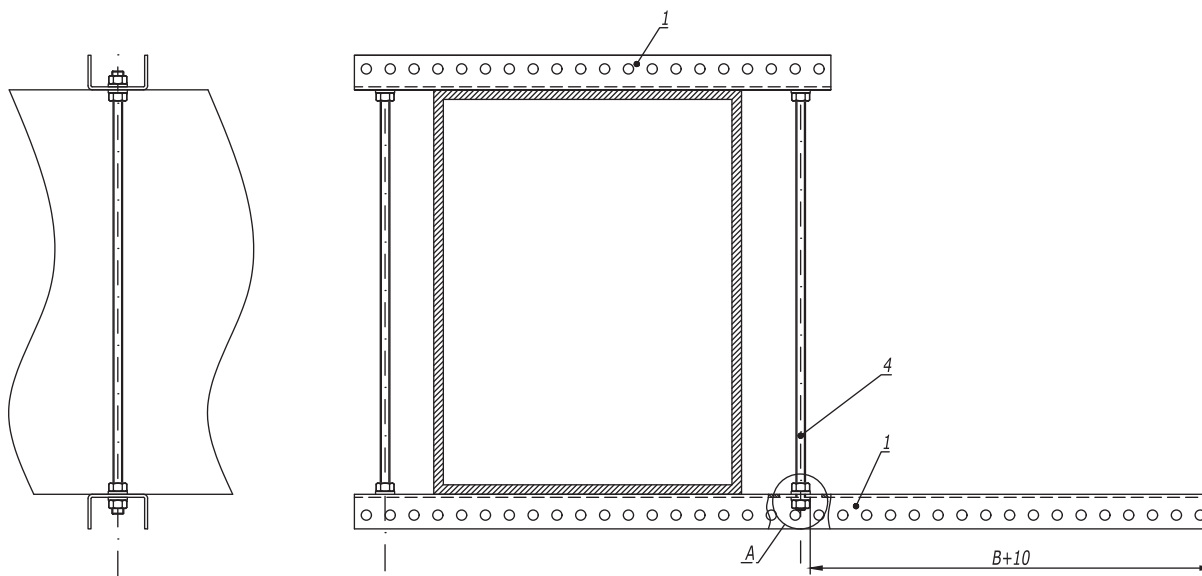
| Стадия | Лист | Листов |
|--------|------|--------|
|        |      | 1      |

Взаим. инв. №

Подпись и дата

Инв. № подл.





1. B - ширина используемых лотков.

| Поз. | Наименование                     | Код      | Кол. | Примечание |
|------|----------------------------------|----------|------|------------|
| 1    | Профиль ВРМ-29                   | ВРМ29**  | 2    |            |
| 2    | Гайка шестигранная М8            | СМ110800 | 8    |            |
| 3    | Шайба с узкими полями М8         | СМ240800 | 8    |            |
| 4    | Шпилька резьбовая М8 DIN 975/976 | СМ200801 | 4    |            |

**DKC-2018.B5.16**

| Изм.       | Кол.уч. | Лист              | №докум. | Подпись            | Дата  |
|------------|---------|-------------------|---------|--------------------|-------|
| Разработал |         | Тиунов И.А.       |         | <i>[Signature]</i> | 09.18 |
| Проверил   |         | Чередищченко Г.А. |         | <i>[Signature]</i> | 09.18 |
| Утвердил   |         | Дядичко А.В.      |         | <i>[Signature]</i> | 09.18 |

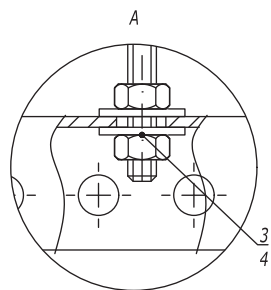
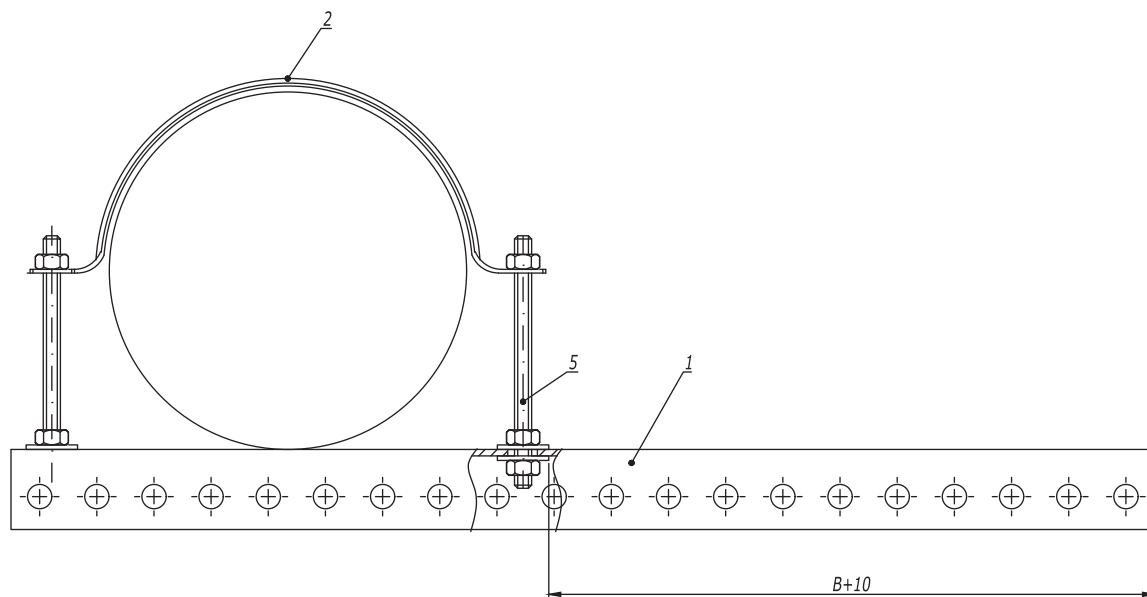
Опора вдоль балки

| Стадия | Лист | Листов |
|--------|------|--------|
|        | 1    | 2      |



Инов. № подл. | Подпись и дата | Взаим. инв. №

Опора вдоль круглой балки



1. B - ширина используемых лотков.

| Поз. | Наименование                      | Код                   | Кол. | Примечание             |
|------|-----------------------------------|-----------------------|------|------------------------|
| 1    | Профиль ВРМ-29                    | ВРМ29**               | 1    |                        |
| 2    | Хомут для тяжелых нагрузок ВНТ-30 | ВНТ3***               | 1    | разделить на две части |
| 3    | Гайка шестигранная М6 DIN 934     | СМ110600              | 4    |                        |
| 4    | Шайба кузовная М6 DIN 9021        | СМ240600              | 4    |                        |
| 5    | Шпилька резьбовая М6 DIN 975/976  | СМ200601/<br>СМ200601 |      |                        |

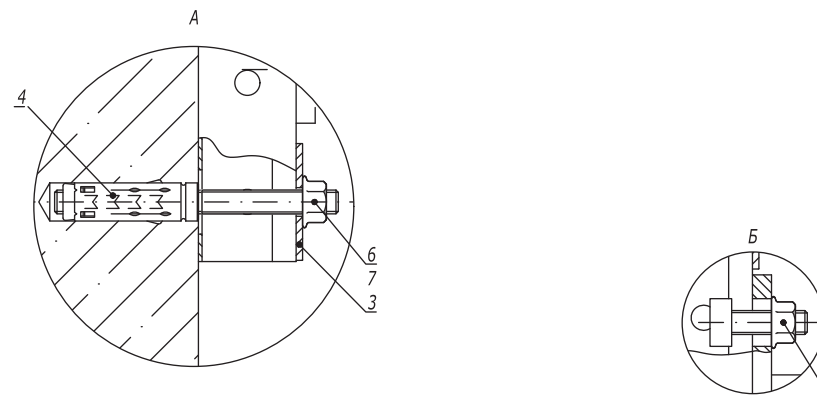
Инов. № подл. | Подпись и дата | Взаим. инв. №

Изм. Кол.уч. Лист №док. Подпись Дата

DKC-2018.B5.16

Лист 2

## Стойка из С-образного профиля



| Поз. | Наименование                                 | Код              | Кол.  | Примечание     |
|------|--|------------------|-------|----------------|
| 1    | Консоль ВВР-41/ВВР-21/ВВД-21 (ВВН-70/ВВН-60) |                  | n     |                |
| 2    | Профиль ВРЛ-41/ВРМ-41                        | ВРЛ41**/ ВРМ41** | 1     |                |
| 3    | Пластина опорная ВНМ-41                      | ВНМ4141          | 2     |                |
| 4    | Анкер стандартный М10                        | СМ421060         | 2     | DKC-2018.М5.01 |
| 5    | Винт для крепления к профилю М10х30          | СМ041030         | n-2   |                |
| 6    | Гайка с насечкой М10 DIN 6923                | СМ101000         | n-2+2 |                |
| 7    | Шпилька резьбовая М10х150                    | СМ201015         | 2     |                |

DKC-2018.B5.21

| Изм.       | Кол.уч. | Лист             | №док. | Подпись | Дата  |
|------------|---------|------------------|-------|---------|-------|
| Разработал |         | Тиунов И.А.      |       |         | 09.18 |
| Проверил   |         | Чередищенко Г.А. |       |         | 09.18 |
| Утвердил   |         | Дядичко А.В.     |       |         | 09.18 |

Стойка к бетонной стене

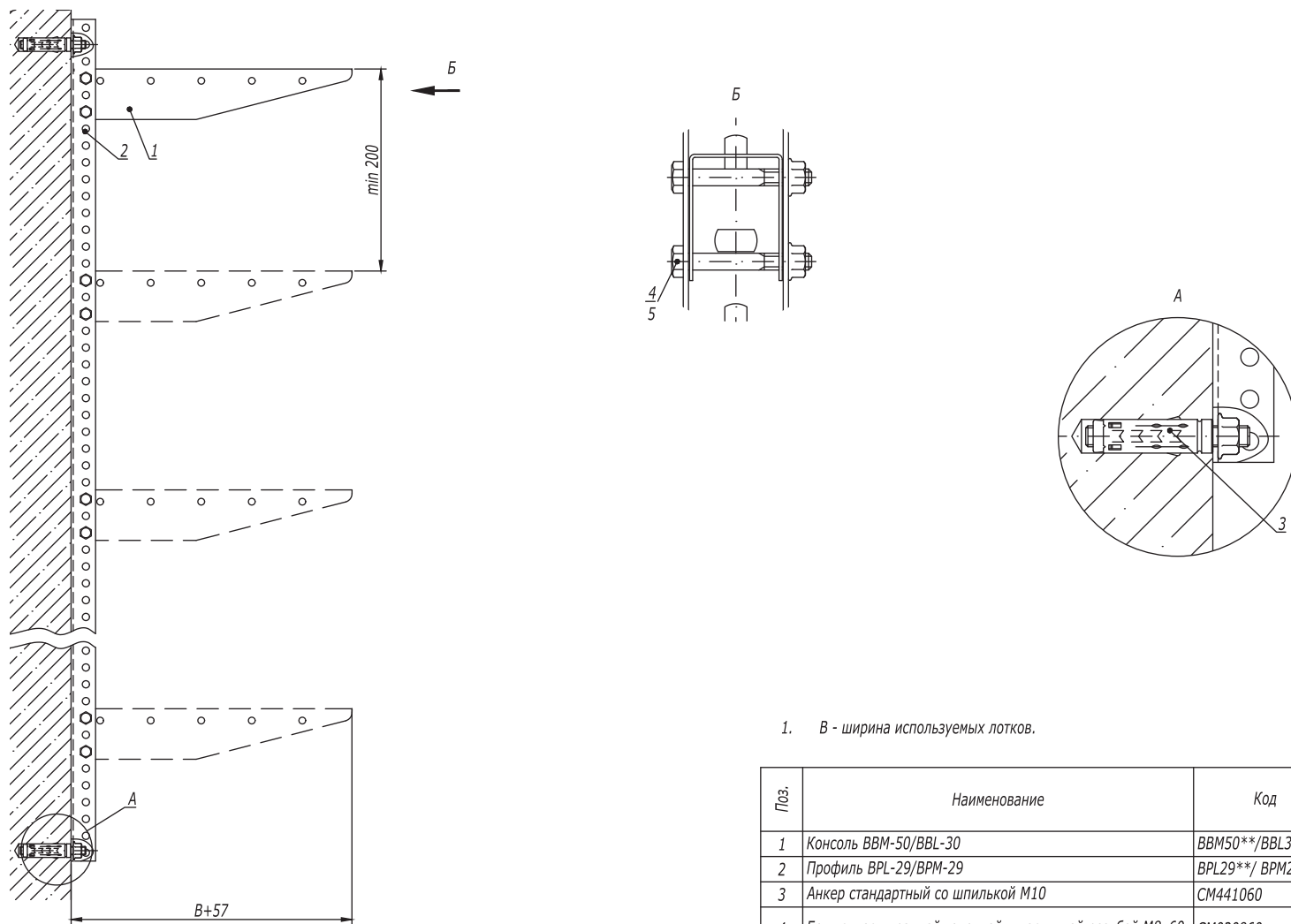
| Стадия | Лист | Листов |
|--------|------|--------|
|        | 1    | 4      |

Взаим. инв. №

Подпись и дата

Инв. № подл.

## Стойка из П-образного профиля



1. B - ширина используемых лотков.

| Поз. | Наименование   | Код              | Кол. | Примечание     |
|------|--|------------------|------|----------------|
| 1    | Консоль ВВМ-50/ВВЛ-30                                  | ВВМ50**/ВВЛ30**  | n    |                |
| 2    | Профиль ВРЛ-29/ВРМ-29                                  | ВРЛ29**/ ВРМ29** | 1    |                |
| 3    | Анкер стандартный со шпилькой М10                      | СМ441060         | 2    | DKC-2018.M5.01 |
| 4    | Болт с шестигранной головкой и частичной резьбой М8х60 | СМ020860         | n-2  |                |
| 5    | Гайка с насечкой, препятствующей откручиванию М8       | СМ100800         | n-2  |                |

DKC-2018.B5.21

Лист

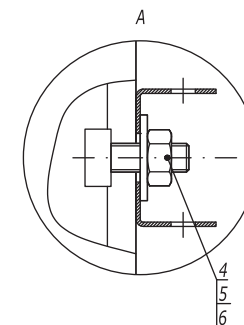
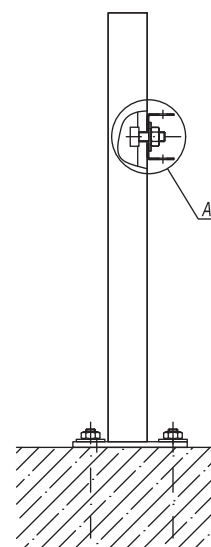
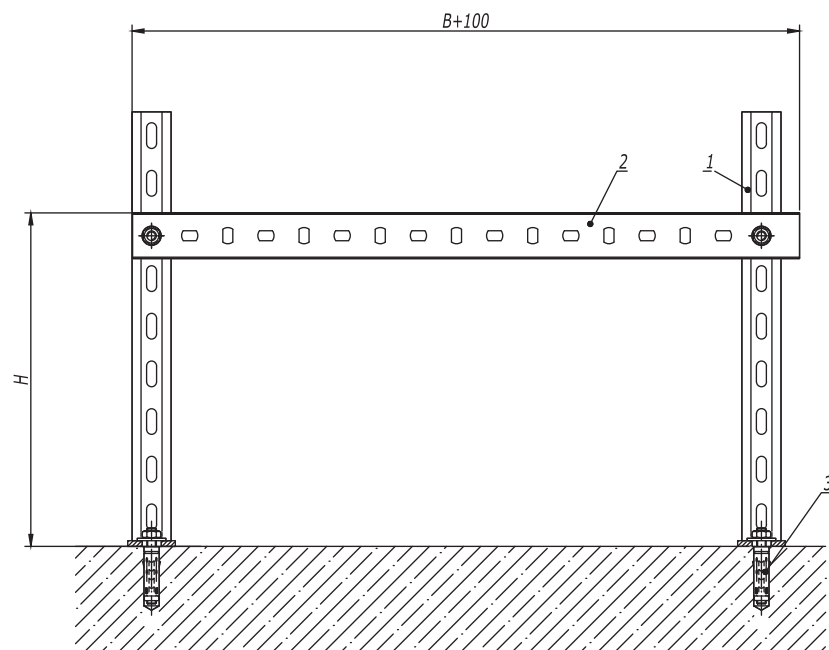
2

Инв. № подл.

Подпись и дата

Взаим. инв. №

Изм. Кол.уч. Лист №докум. Подпись Дата



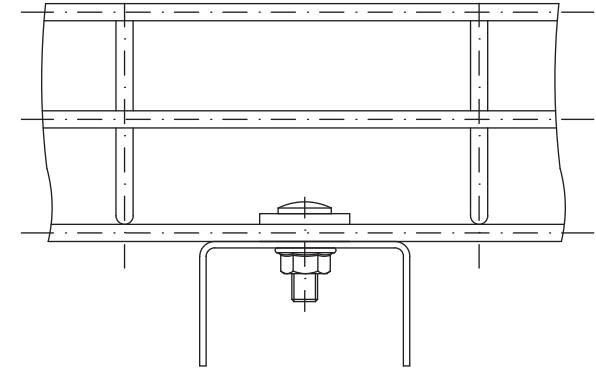
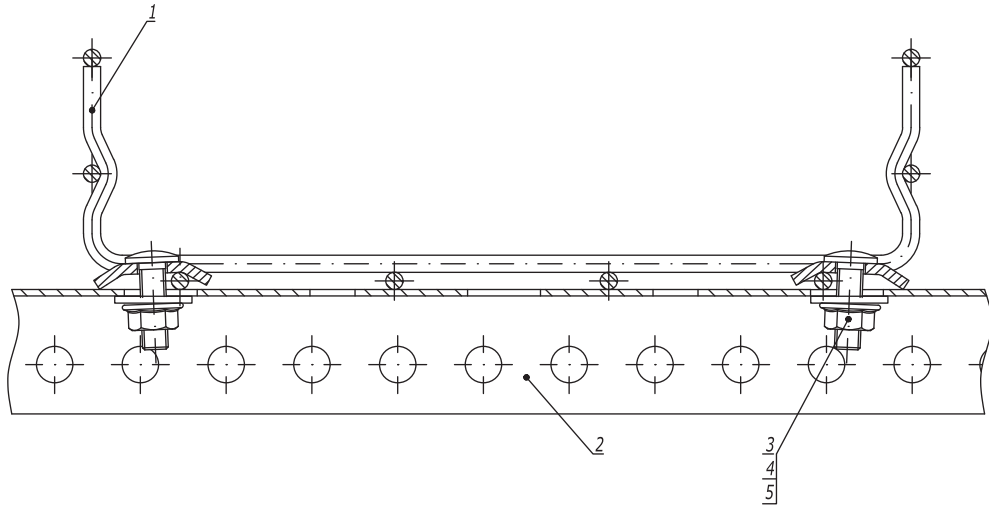
1. H - высота подвеса.
2. B - ширина используемых лотков.

| Поз.                  | Наименование                        | Код              | Кол.   | Примечание     |        |
|-----------------------|-------------------------------------|------------------|--------|----------------|--------|
| 1                     | Консоль ВВР-41                      | ВВР41**          | 2      |                |        |
| 2                     | Профиль ВРМ-29                      | ВРМ29**          | 1      |                |        |
| 3                     | Анкер со шпилькой М10               | СМ441060         | 4      | DKC-2018.М5.01 |        |
| 4                     | Винт для крепления к профилю М10х30 | СМ041030         | 2      |                |        |
| 5                     | Гайка шестигранная М10 DIN 934      | СМ101000         | 2      |                |        |
| 6                     | Шайба М10 DIN 9021                  | СМ121000         | 2      |                |        |
| <b>DKC-2018.В5.23</b> |                                     |                  |        |                |        |
| Изм.                  | Кол.уч.                             | Лист             | № док. | Подпись        | Дата   |
| Разработал            |                                     | Тиунов И.А.      |        |                | 09.18  |
| Проверил              |                                     | Чередищенко Г.А. |        |                | 09.18  |
| Утвердил              |                                     | Дядичко А.В.     |        |                | 09.18  |
| Опора П-рама на пол   |                                     |                  | Стадия | Лист           | Листов |
|                       |                                     |                  |        |                | 1      |
|                       |                                     |                  |        |                |        |

Взаим. инв. №

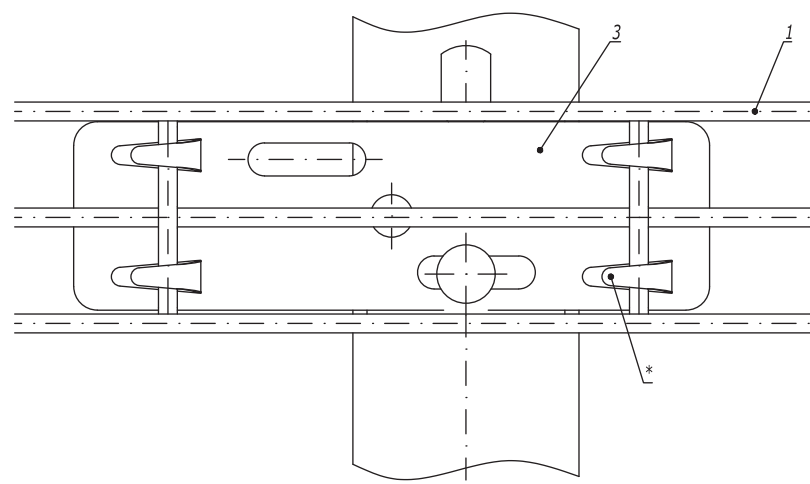
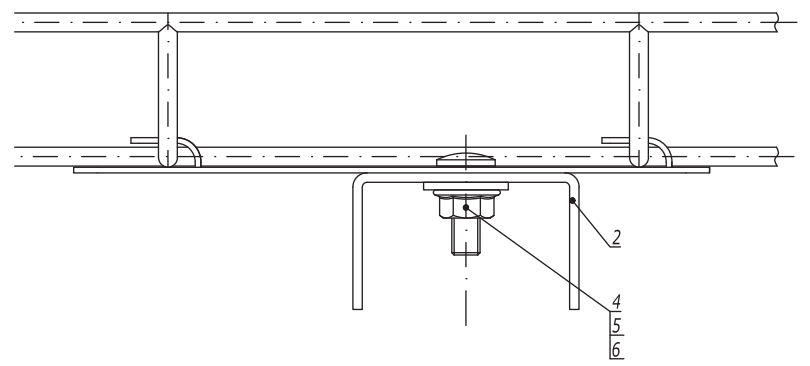
Подпись и дата

Инв. № подл.



Инов. № подл. \_\_\_\_\_  
 Подпись и дата \_\_\_\_\_  
 Взаим. инов. № \_\_\_\_\_

| Поз.                                    | Наименование   | Код      | Кол.    | Примечание         |        |
|---|--|----------|---------|--------------------|--------|
| 1                                       | Лоток проволочный  |          |         |                    |        |
| 2                                       | Профиль (BPL-29, BPM-29, VPL-21, BPM-21, VPL-41, BPM-41) | FBA30**  | 1       |                    |        |
| 3                                       | Винт М6х20 DIN 603                                       | CM050620 | 2       |                    |        |
| 4                                       | Гайка с насечкой М6 DIN 6923                             | CM100600 | 2       |                    |        |
| 5                                       | Шайба для соединения проволочного лотка                  | CM170600 | 2       |                    |        |
| <b>DKC-2018.F5.18</b>                   |  |          |         |                    |        |
| Изм.                                    | Кол.уч.  | Лист     | №докум. | Подпись            | Дата   |
| Разработал                              | Тиунов И.А.  |          |         | <i>[Signature]</i> | 09.18  |
| Проверил                                | Чердиченко Г.А.  |          |         | <i>[Signature]</i> | 09.18  |
| Утвердил                                | Дядичко А.В.   |          |         | <i>[Signature]</i> | 09.18  |
| Крепление проволочного лотка на профиле |  |          |         |                    |        |
|   |  |          | Стадия  | Лист               | Листов |
|   |  |          |         |                    | 1      |
|   |  |          |         |                    |        |



1. \* Для фиксации лотка на держателе произвести загиб лепестков.

| Поз. | Наименование   | Код      | Кол. | Примечание |
|------|--|----------|------|------------|
| 1    | Лоток проволочный шириной 50 мм                          |          |      |            |
| 2    | Профиль (BPL-29, BPM-29, BPL-21, BPM-21, BPL-41, BPM-41) |          | 1    |            |
| 3    | Держатель для проволочного лотка с основанием 50 мм      | FC37305  | 1    |            |
| 4    | Винт М6х20 DIN 603                                       | CM050620 | 1    |            |
| 5    | Гайка с насечкой М6 DIN 6923                             | CM100600 | 1    |            |
| 6    | Шайба кузовная Ø6 DIN 9021                               | CM120600 | 1    |            |

**DKC-2018.F5.20**

| Изм.       | Кол.уч. | Лист | №докум.           | Подпись            | Дата  |
|------------|---------|------|-------------------|--------------------|-------|
| Разработал |         |      | Тиунов И.А.       | <i>[Signature]</i> | 09.18 |
| Проверил   |         |      | Чередниченко Г.А. | <i>[Signature]</i> | 09.18 |
| Утвердил   |         |      | Дядичко А.В.      | <i>[Signature]</i> | 09.18 |

Крепление проволочного лотка шириной 50 мм на профиле при помощи пластины для подвеса проволочного лотка

| Стадия | Лист | Листов |
|--------|------|--------|
|        |      | 1      |



Инв. № подл.      Подпись и дата      Взаим. инв. №